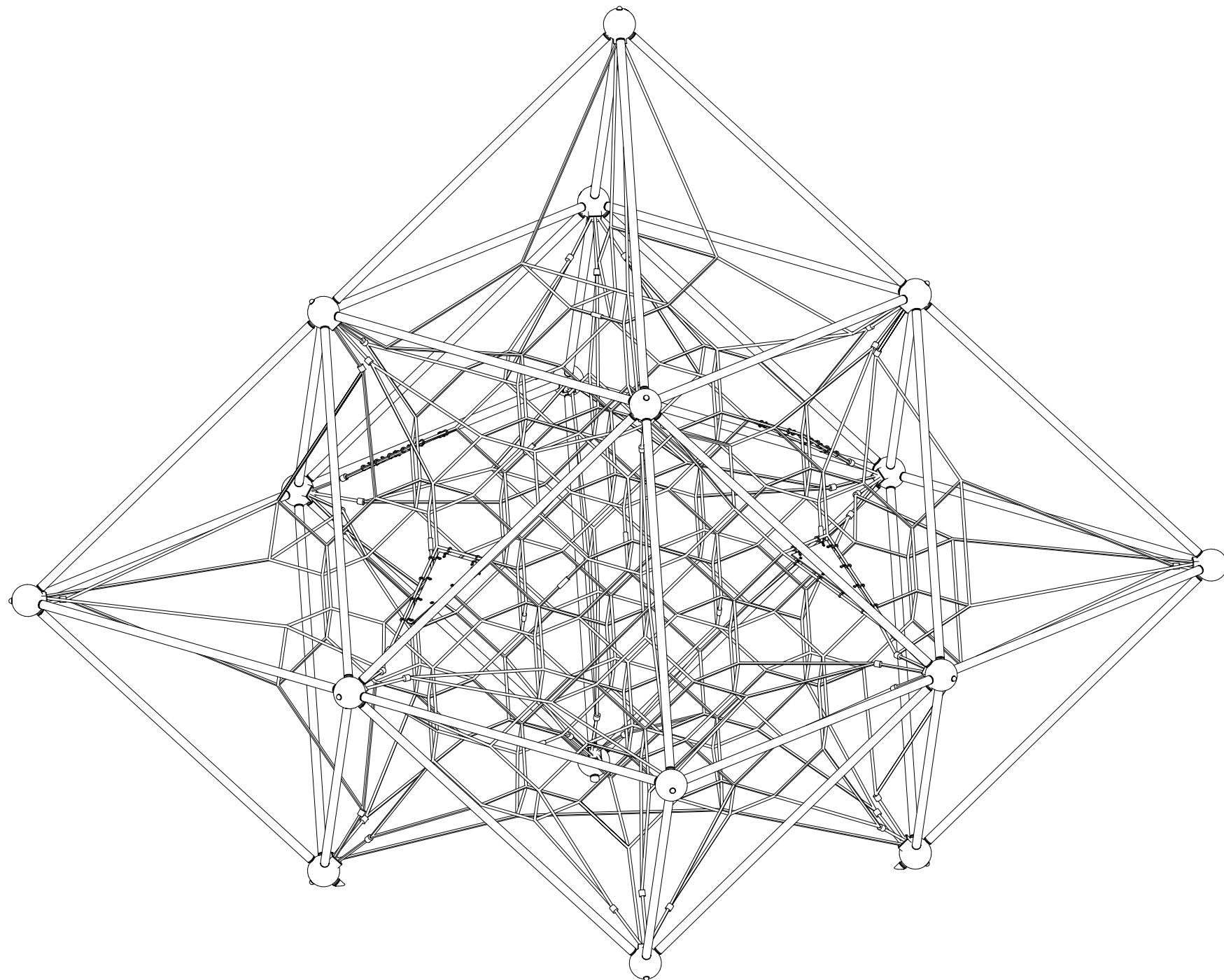
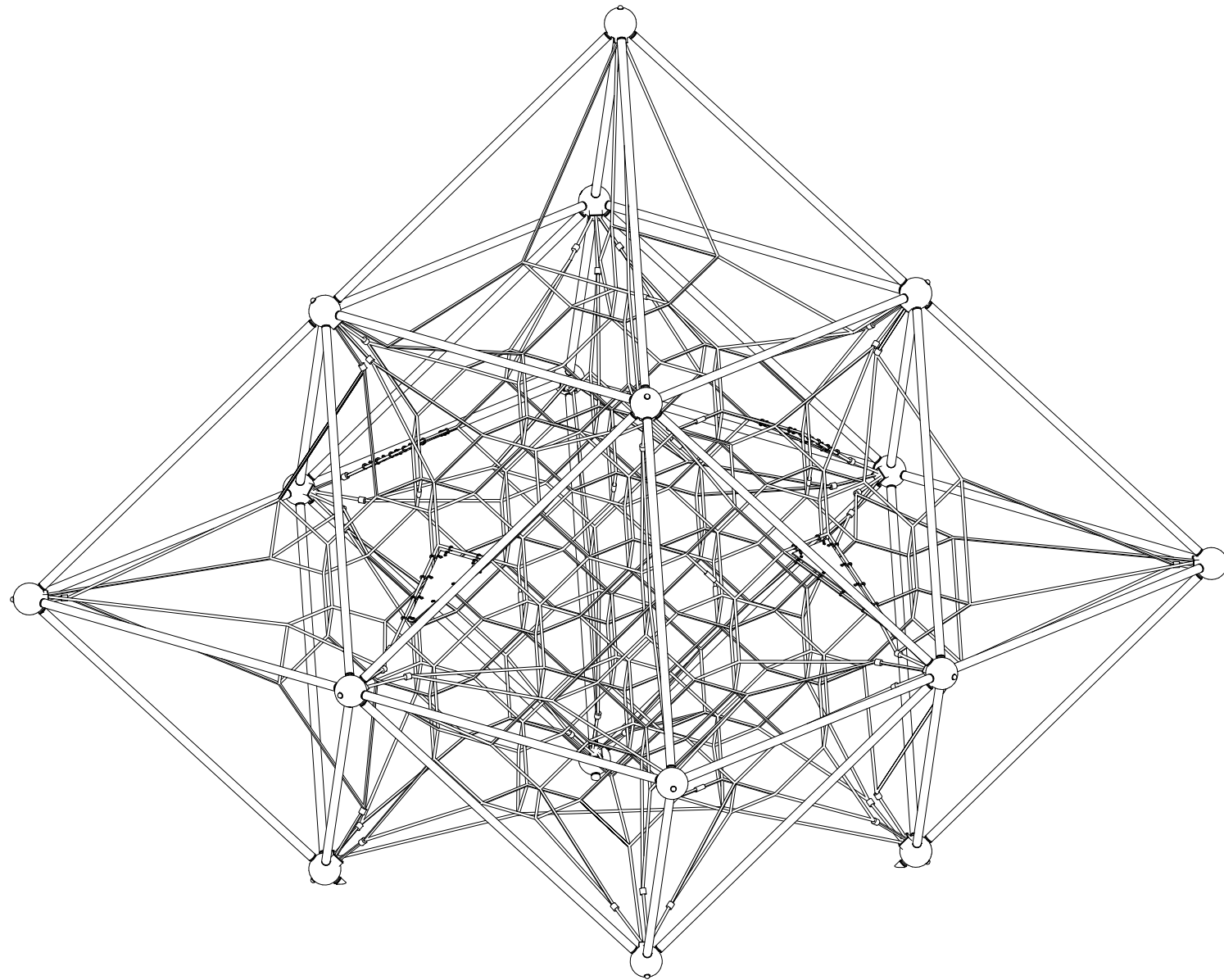


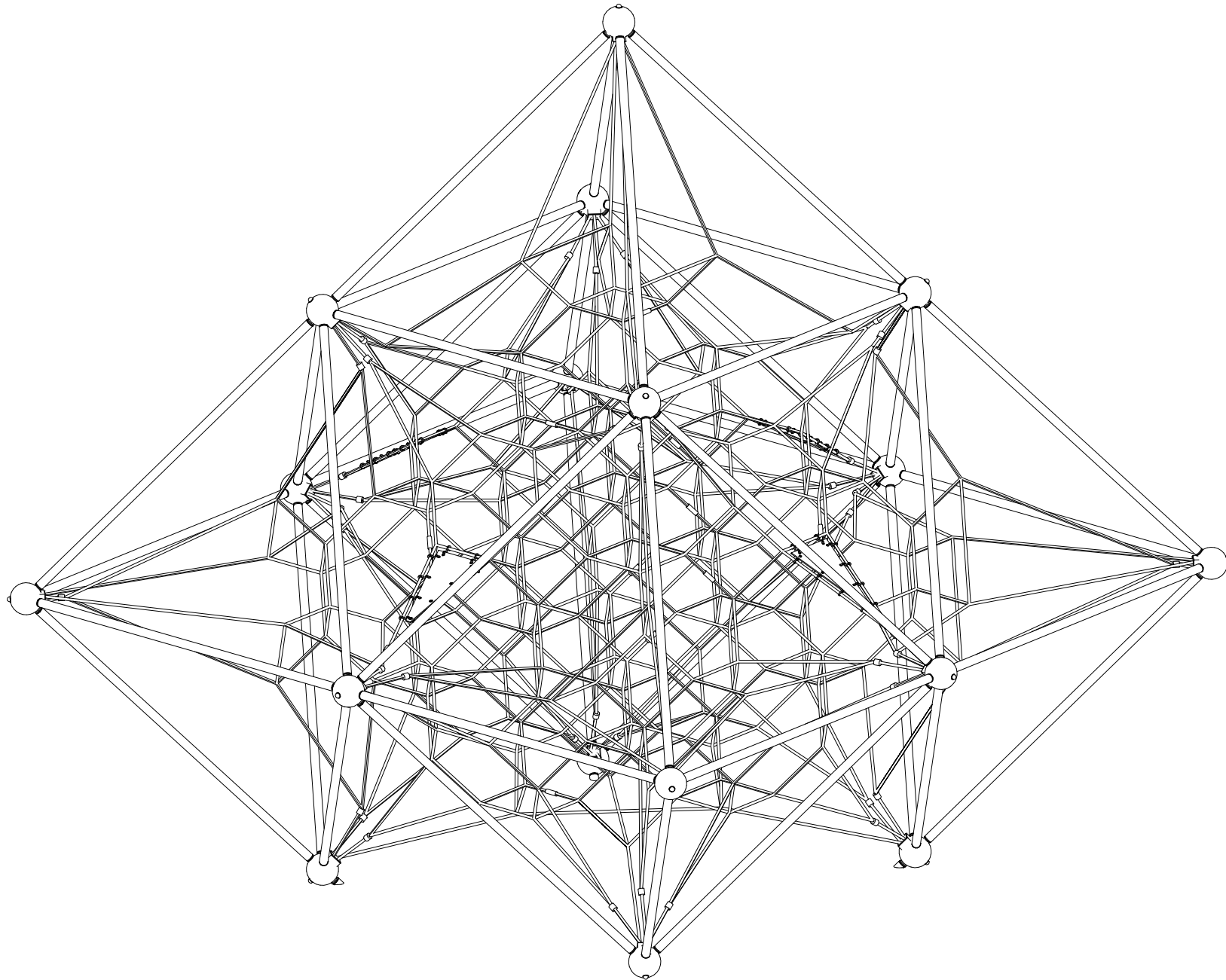
KOMPAN!
COR494801

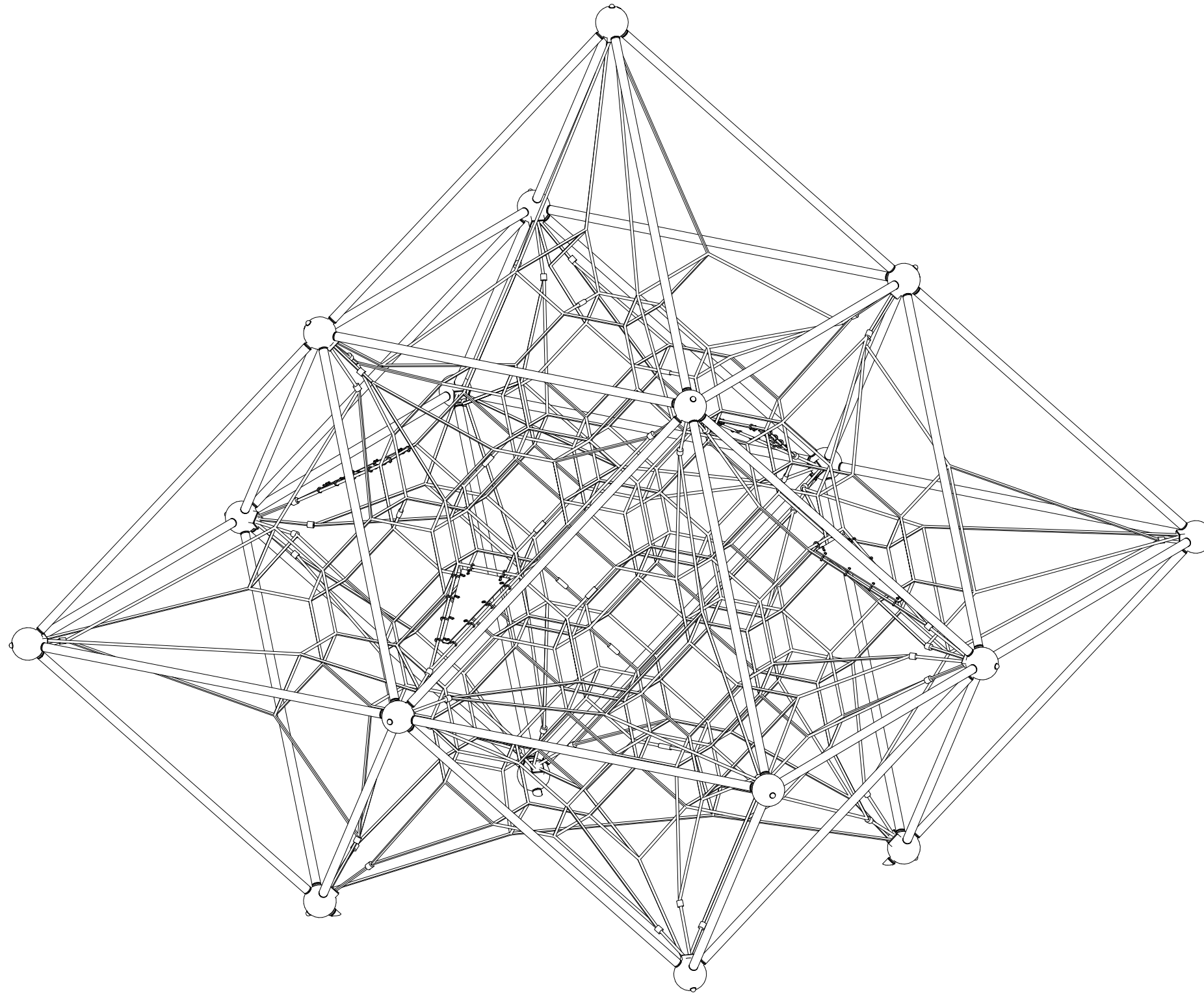
ID ----
LUK CER
2021-01-27

| | |
|----------------|---------|
| Colorline: | Luna |
| Foundation: | 40 CM |
| Norm: | WW |
| Units: | cm/inch |
| Post Material: | ---- |







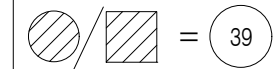


ID ----
LUK CER
2021-01-27

Scale: MAX

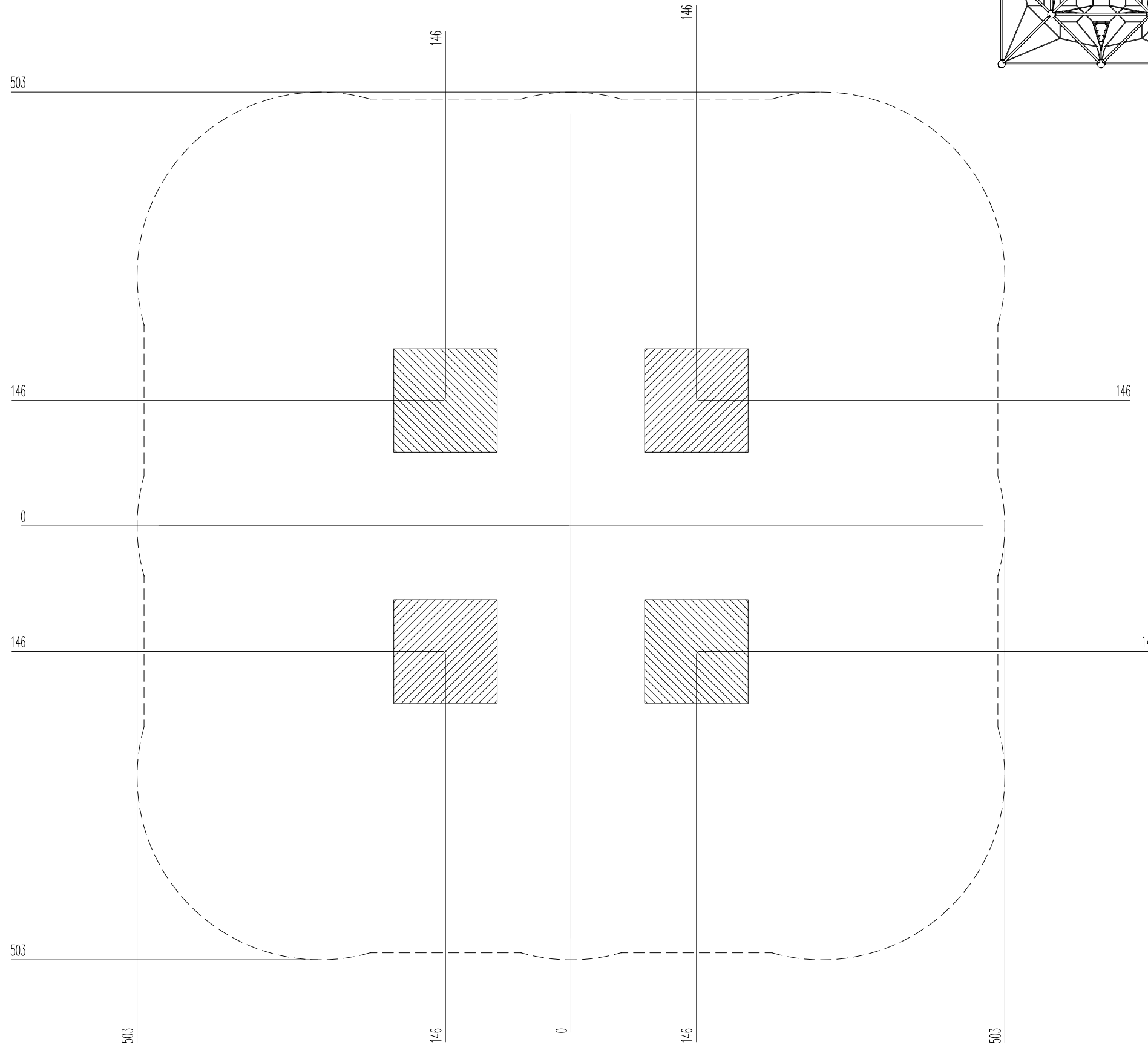
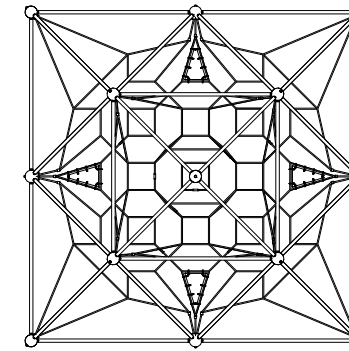
Foundation: 40 CM

All Unspecified Holes



Beton
Betón
Concrete
Hormigón
Béton
Cemento
Betón
Betong
3,456 m³ 122,047 cu.ft.

Safety Zone
Perimeter: 37 m
Area: 96 m²



ASTM

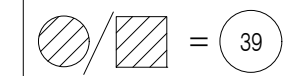
KOMPAN! COR494801

ID ----
LUK CER
2021-01-27

Scale: MAX

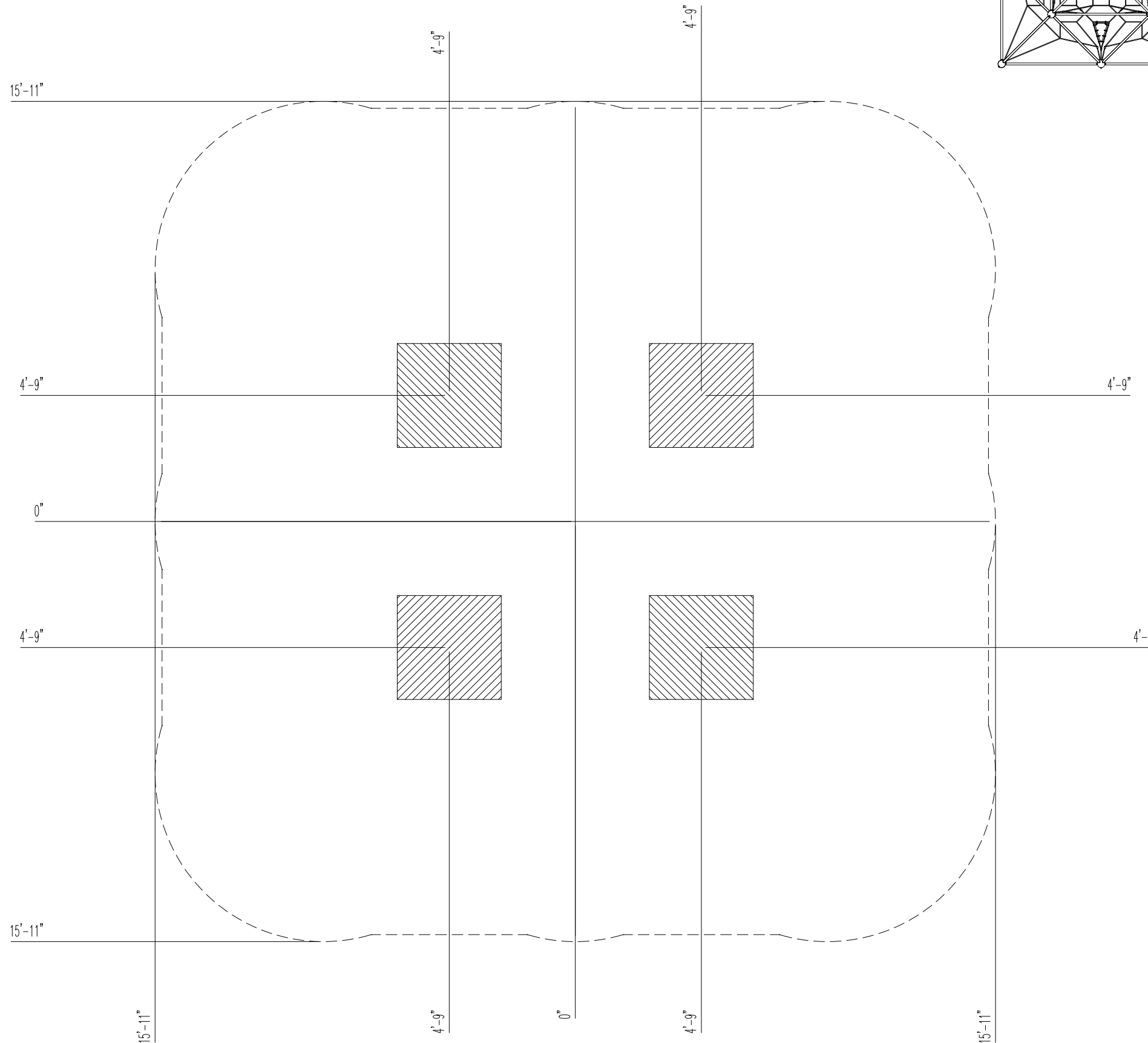
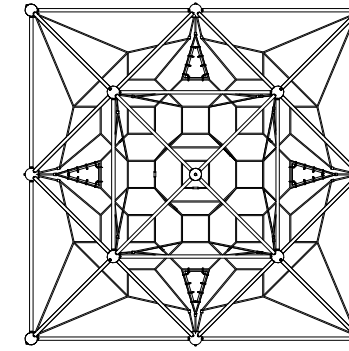
Foundation: 40 CM

All Unspecified Holes



Beton
Betón
Concrete
Hormigón
Béton
Cemento
Betón
Betong
3,456 m³ 122,047 cu.ft.

Safety Zone
Perimeter: 117 ft
Area: 963,3 ft²

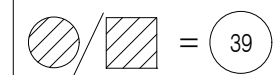


ID ----
LUK CER
2021-01-27

Scale: MAX

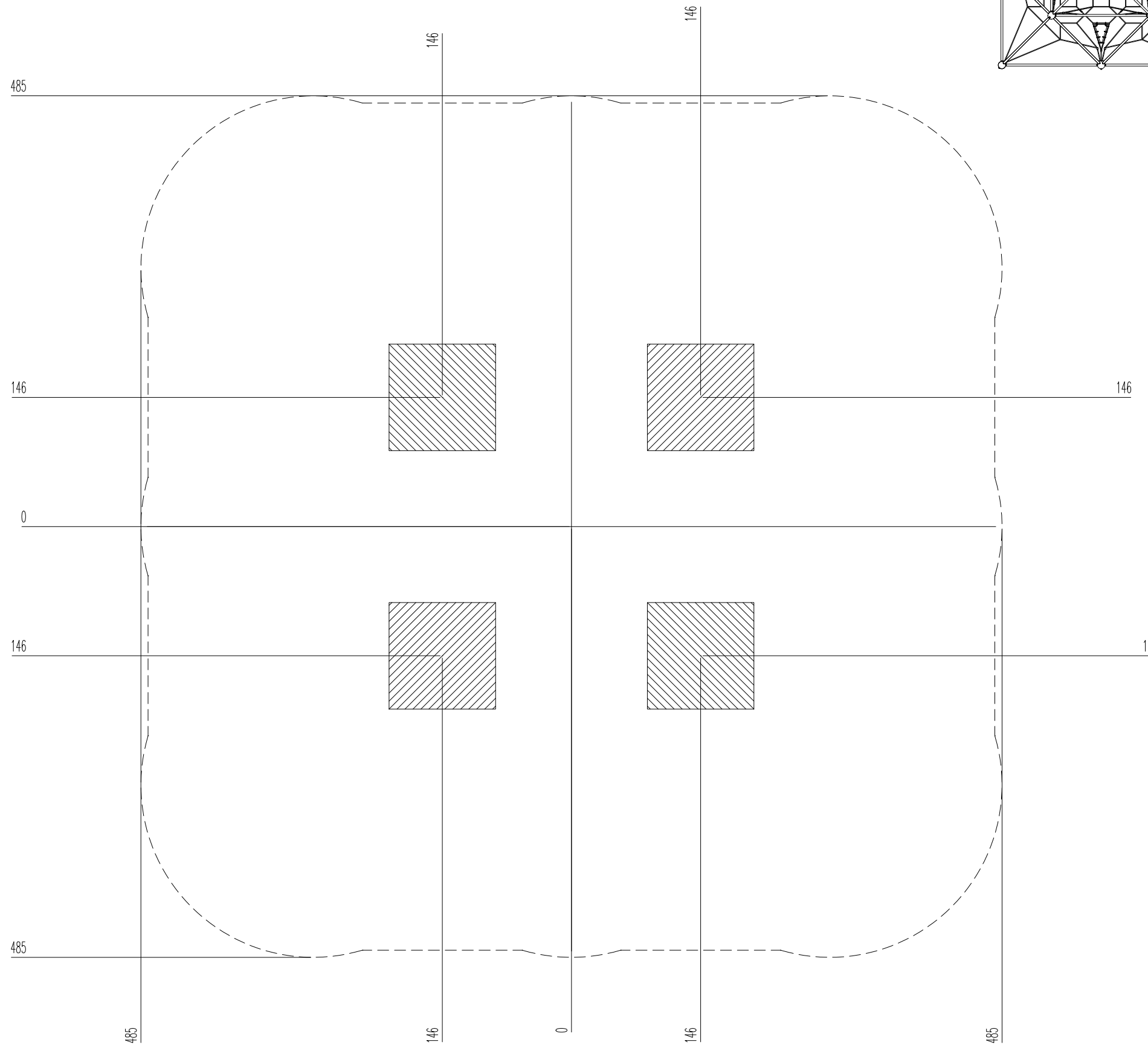
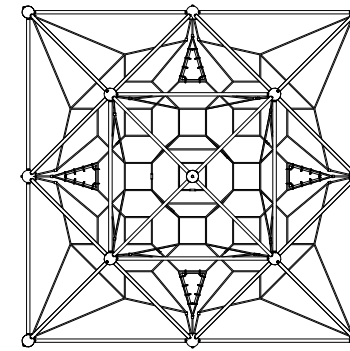
Foundation: 40 CM

All Unspecified Holes



Beton
Betón
Concrete
Hormigón
Béton
Cemento
Betón
Betong
3,456 m³ 122,047 cu.ft.

Safety Zone
Perimeter: 36 m
Area: 89,5 m²



AS4685

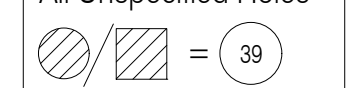
KOMPAN! COR494801

ID ----
LUK CER
2021-01-27

Scale: MAX

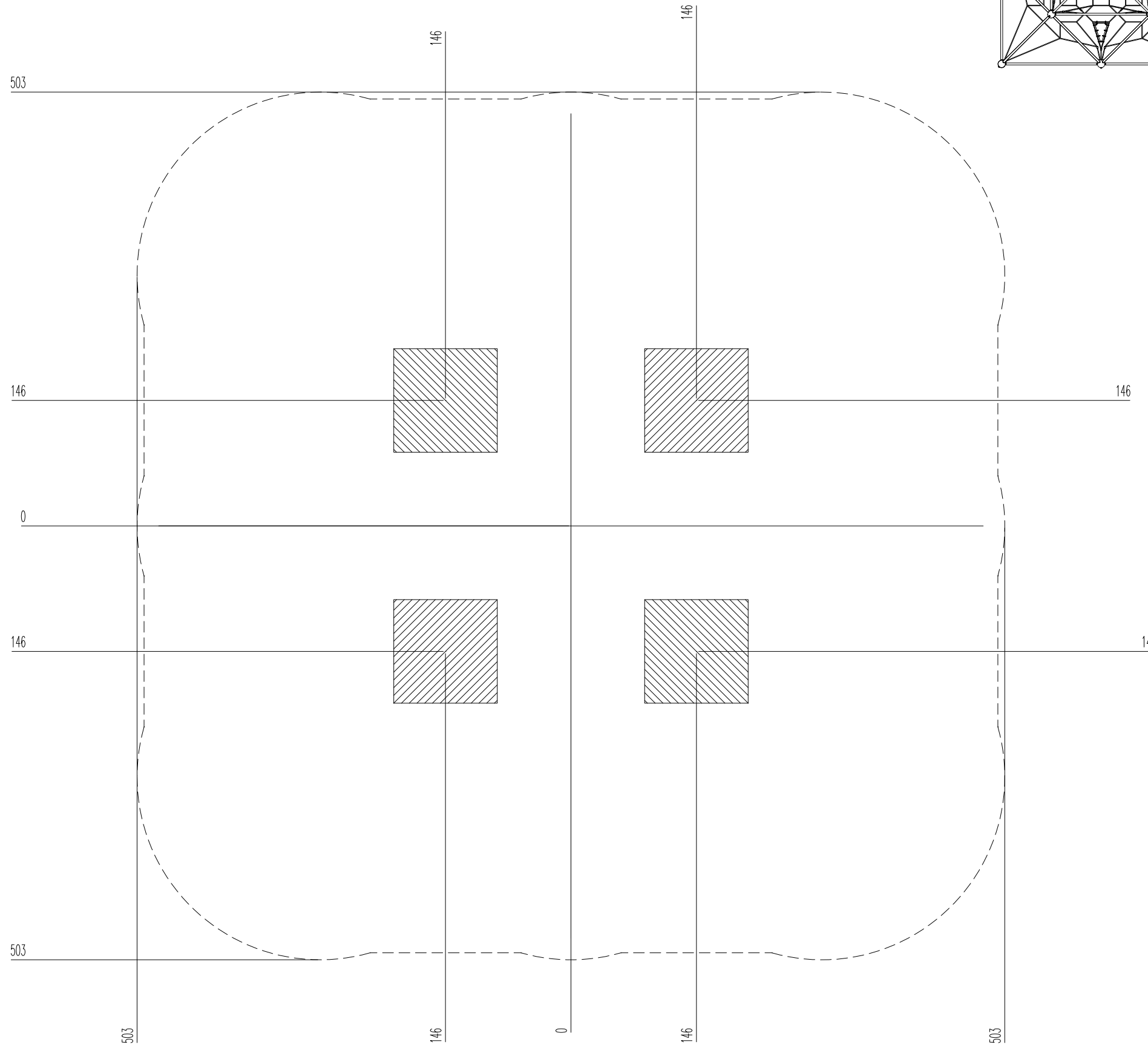
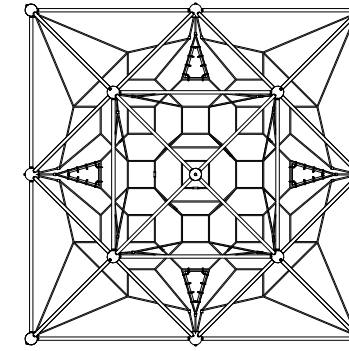
Foundation: 40 CM

All Unspecified Holes



Beton
Betón
Concrete
Hormigón
Béton
Cemento
Betón
Betong
3,456 m³ 122,047 cu.ft.

Safety Zone
Perimeter: 37 m
Area: 96 m²

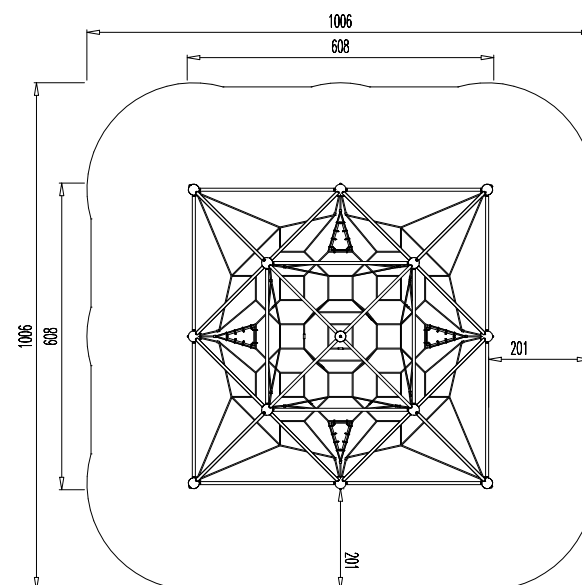
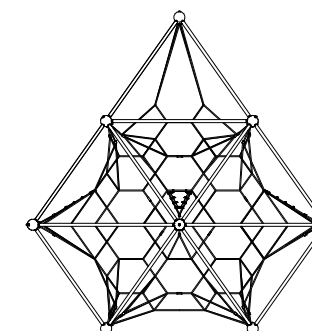
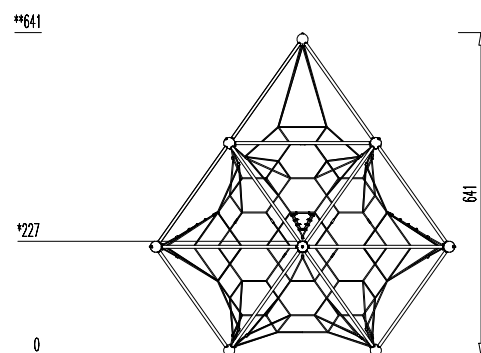


ID ----

LUK CER

2021-01-27

Scale: 1:150



ASTM

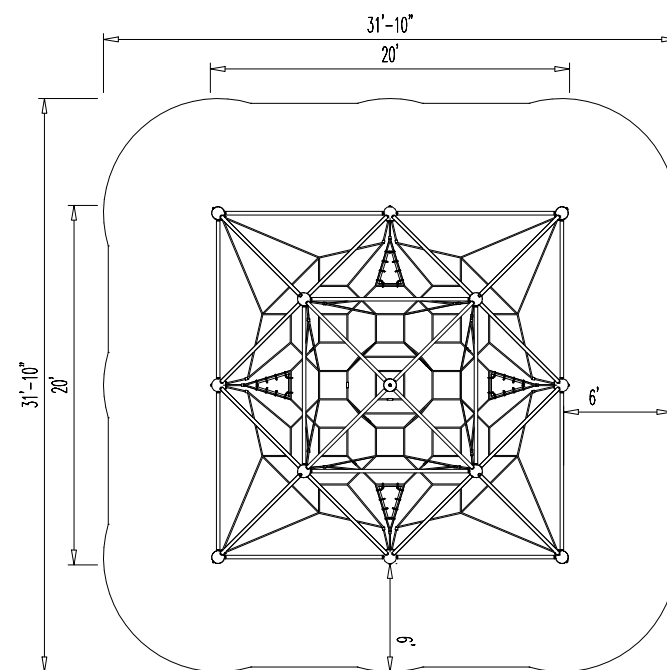
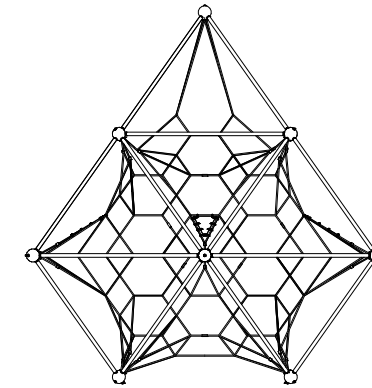
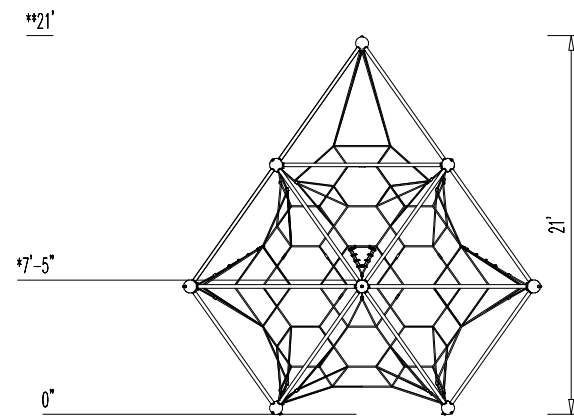
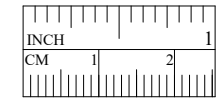
KOMPAN! COR494801

ID ----

LUK CER

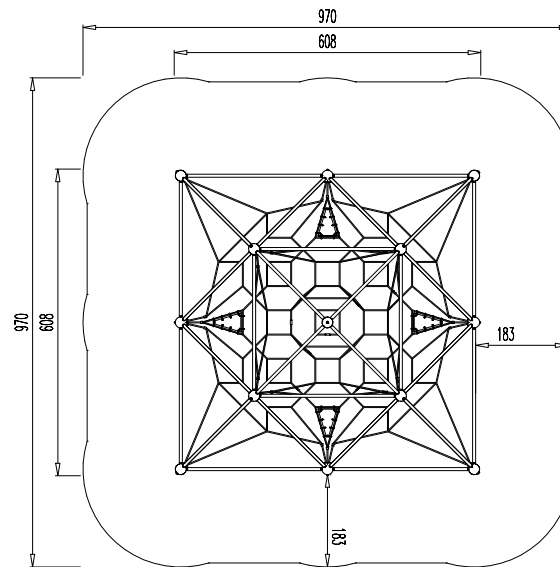
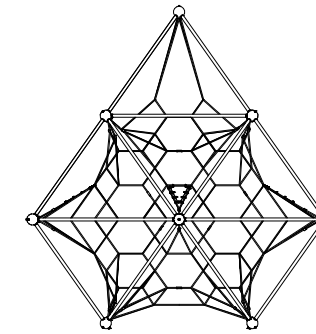
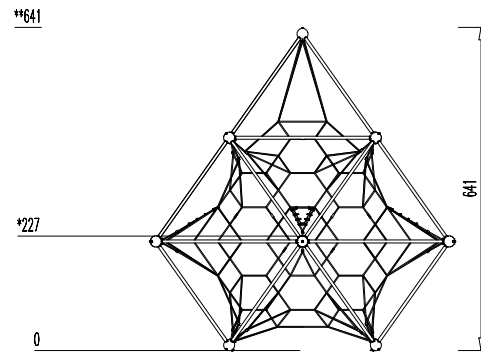
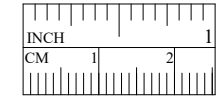
2021-01-27

Scale: 3/32" = 1'-0"



ID ----
LUK CER
2021-01-27

Scale: 1:150

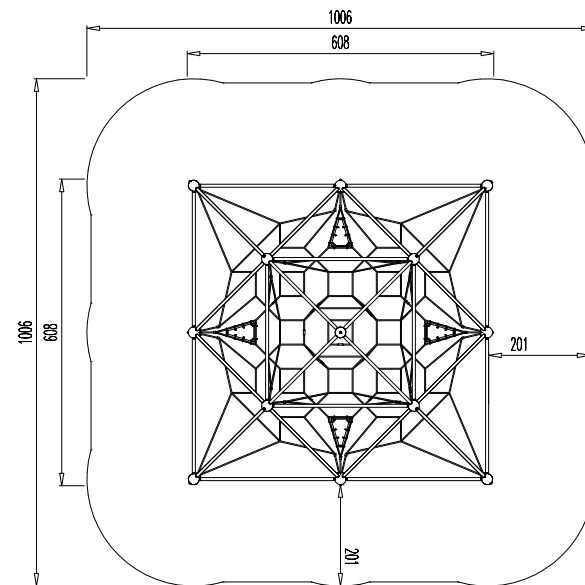
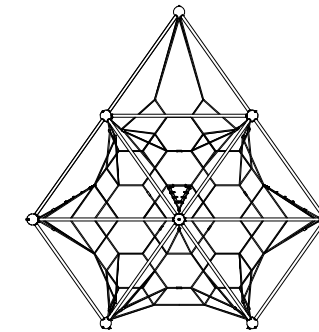
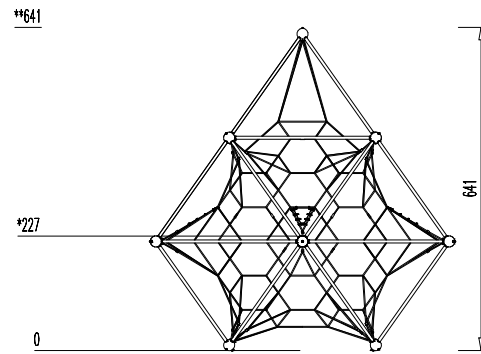
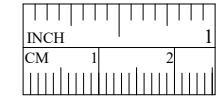


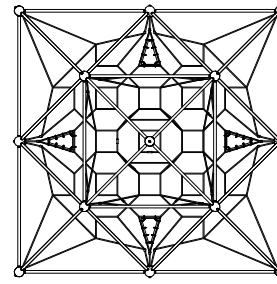
AS4685

KOMPAN!
COR494801

ID ----
LUK CER
2021-01-27

Scale: 1:150

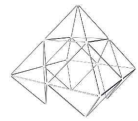




CRS494802-0000



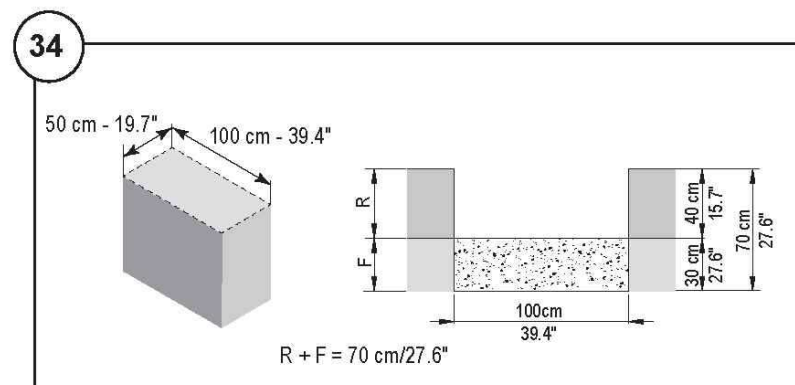
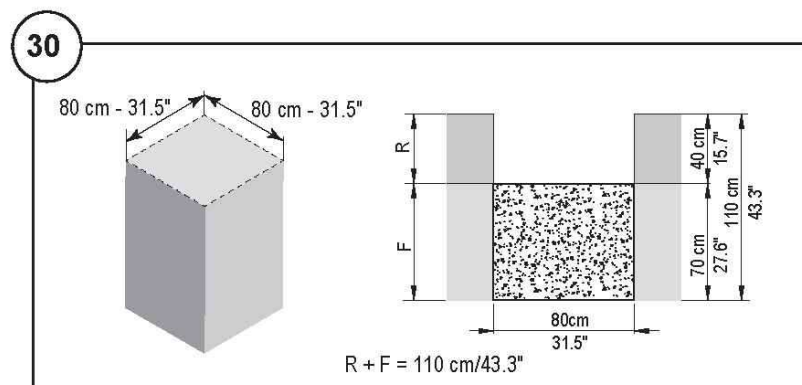
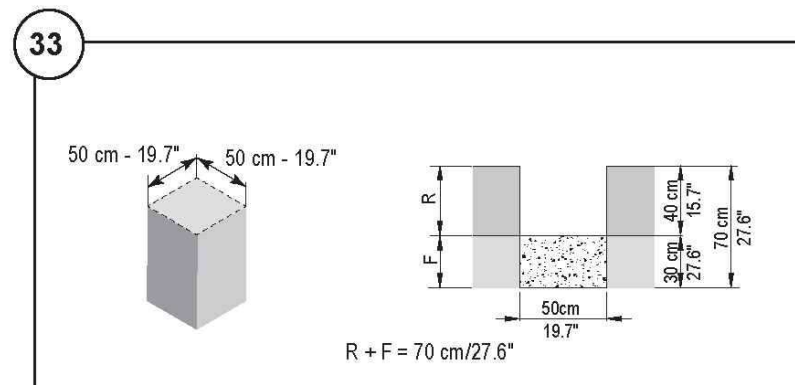
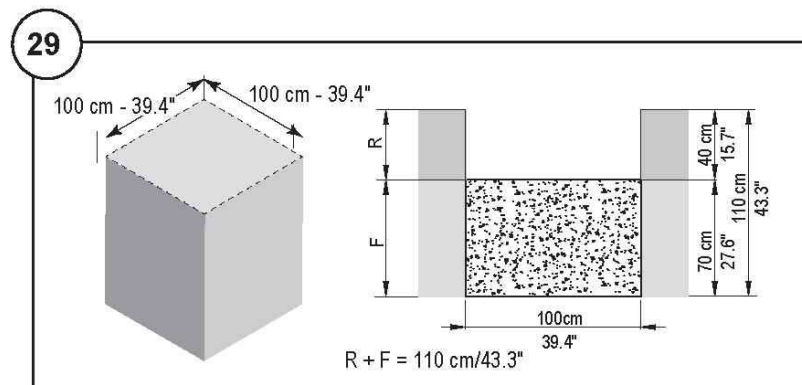
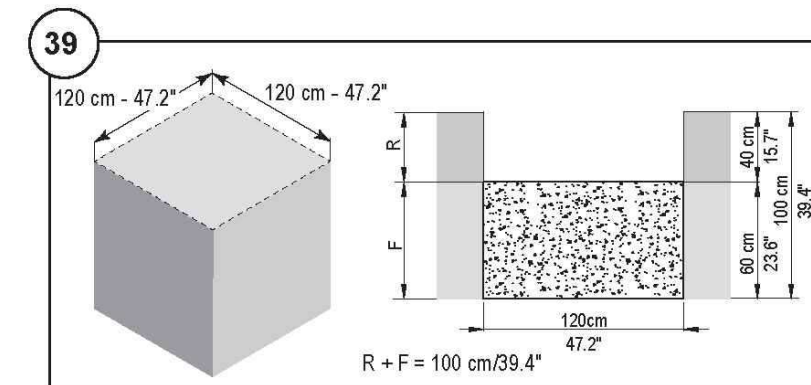
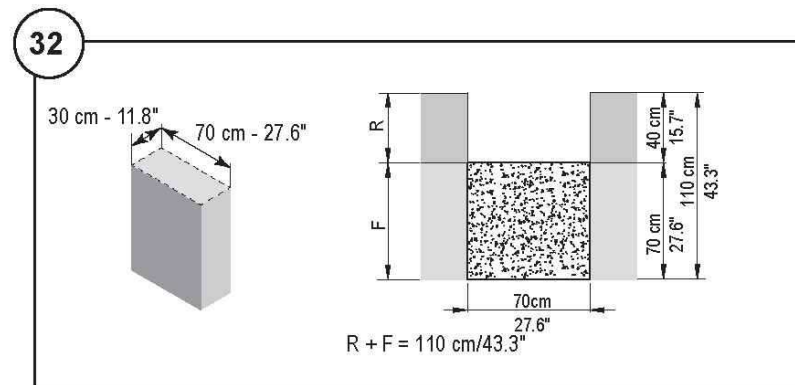
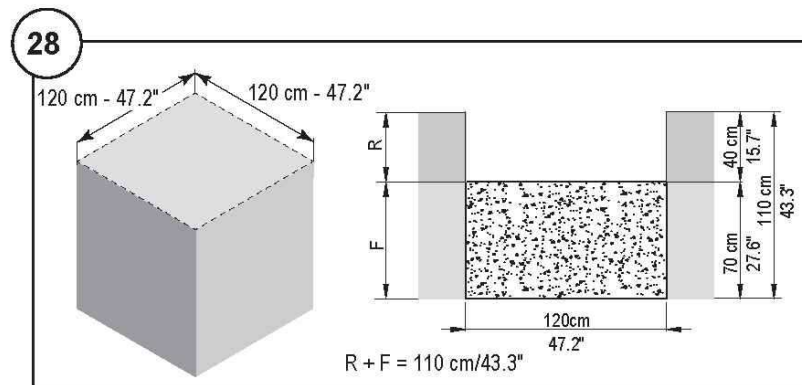
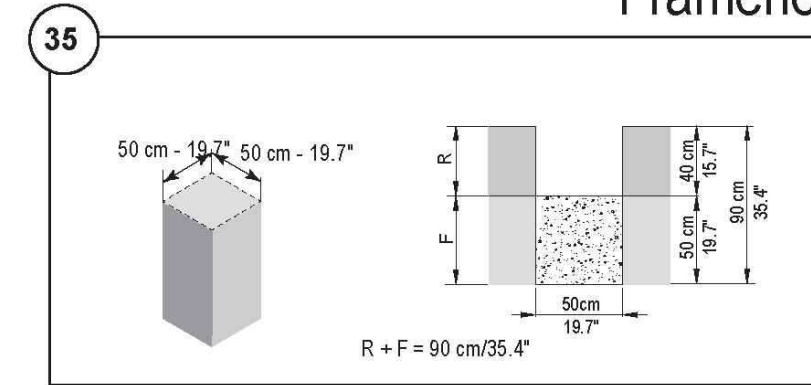
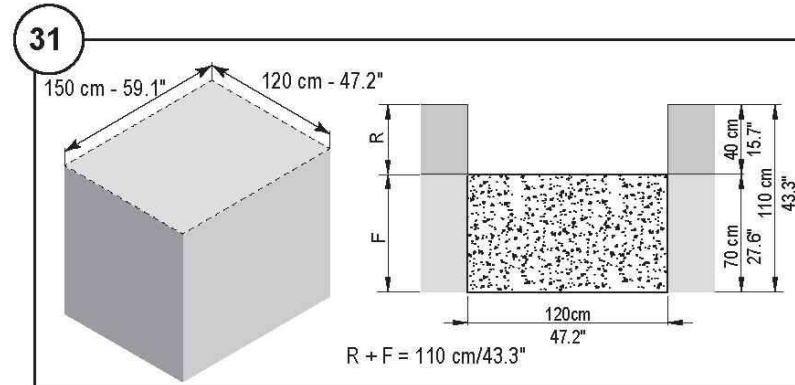
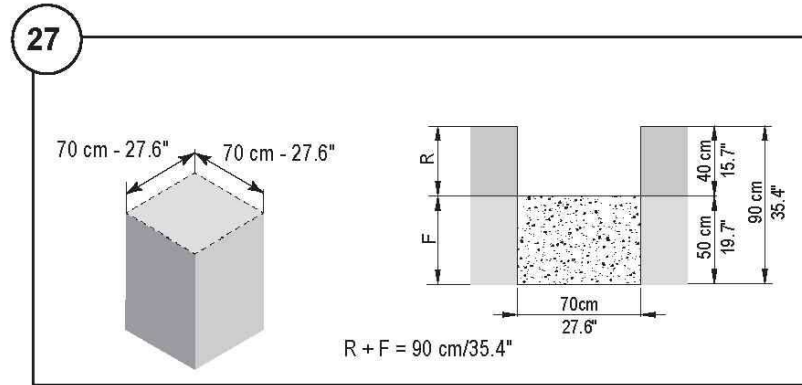
4x CRA494801-0400



CRS494801-0000



CRN494801-M606



Important! The concrete must be sufficiently hardened before the play item may be used.

Wichtig! Vor der Inbetriebnahme des Spielratters muß der Beton ausreichend abgebunden haben.

Important! Le béton doit avoir suffisamment durci avant de mettre en service l'équipement de jeux.

Importante! El hormigón debe estar suficientemente endurecido antes de comenzar a utilizar el equipo de juego.

Importante! Prima de utilizzare le attrezzature da gioco, il cemento deve essere sufficientemente solidificato.

Belangrijk! Het beton moet voldoende gehard zijn voordat het speeltoestel in gebruik wordt genomen.

Viktigt! Betongen måste ha härdat tillräckligt innan lekredskapet börjar användas.

Viktigt! Betonen skal være tilstrækkeligt hærdet, før legeredskabet tages i brug.

Важно! Перед использованием сооружений убедитесь, что бетон затвердел.

HUOM! Betonivalun on oltava tarpeeksi kuiva, ennen kuin leikkivälinettä saa käyttää.

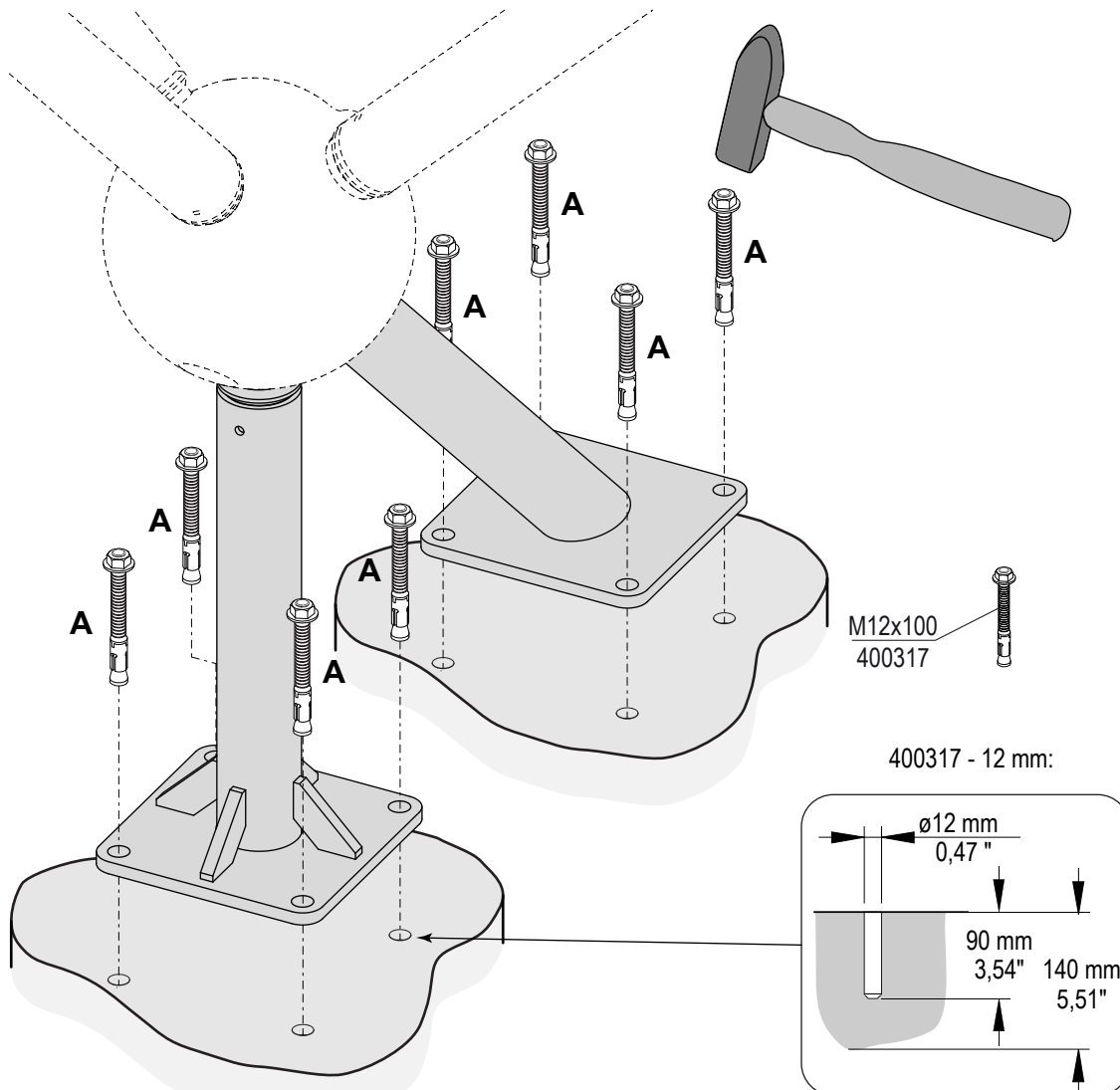
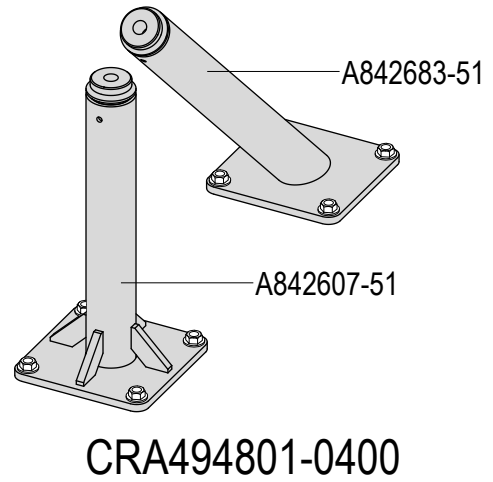
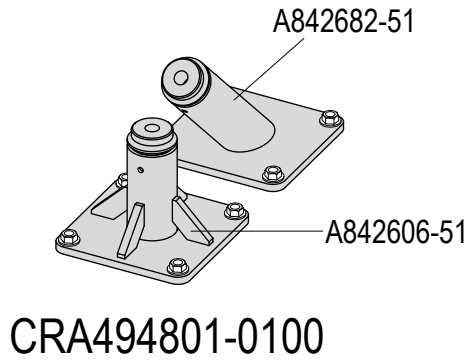
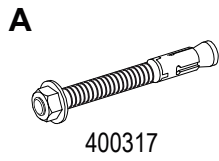
R: Resilient surfacing - Fallschutzbelag - Revêtement amortissant
 Recubrimiento amortiguador - Materiale ammortizzante
 Veiligheidsondergrond - Fallunderlag - Faldunderlag
 Безопасное покрытие - Turva-alusta

F: Foundation - Fundament - Fondement - Fondazione
 Fundamento - Fonden - Stiftelsen - Perustus - Stichting - Фонд

KOMPAN®






CRA494801-0100

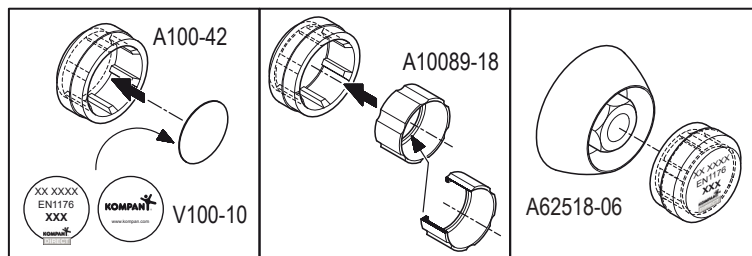
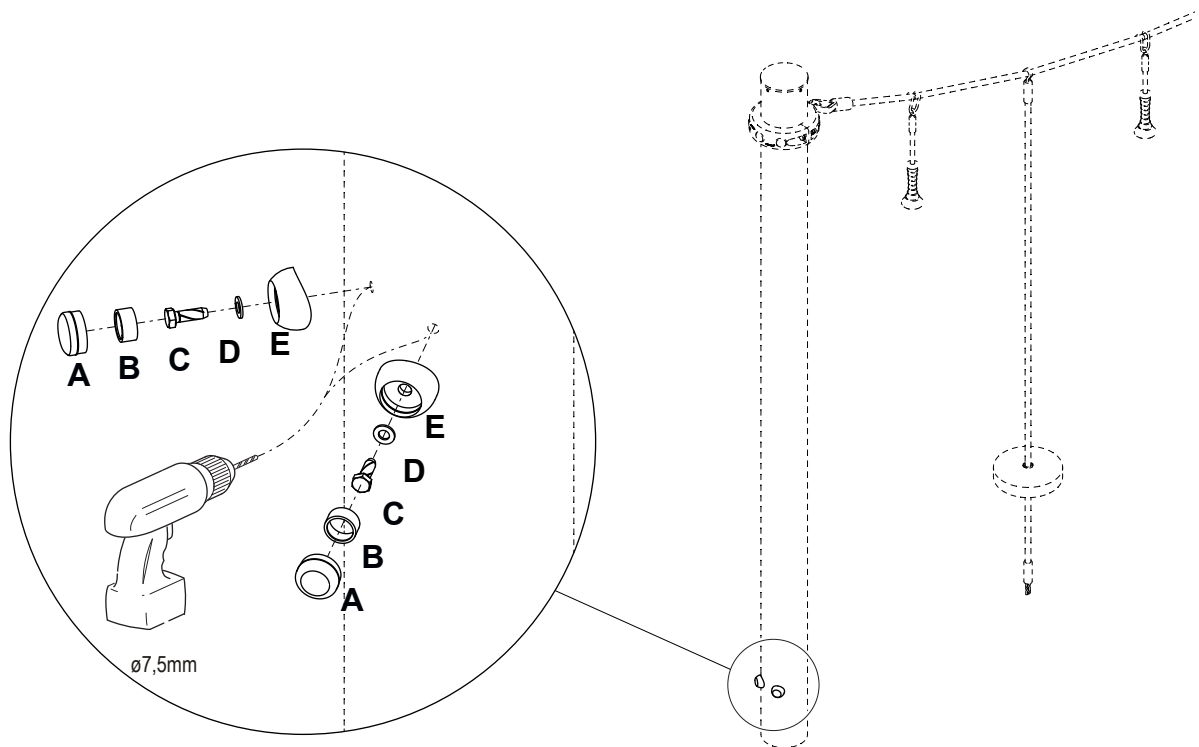
CRA494801-0400



KOMPAN®

CRE000101-10

- A**

 A100-42
- B**

 A10089-18
- C**

 833011008025
- D**

 201301008016
- E**

 A62518-06



KOMPAN!

CRN494801-M204

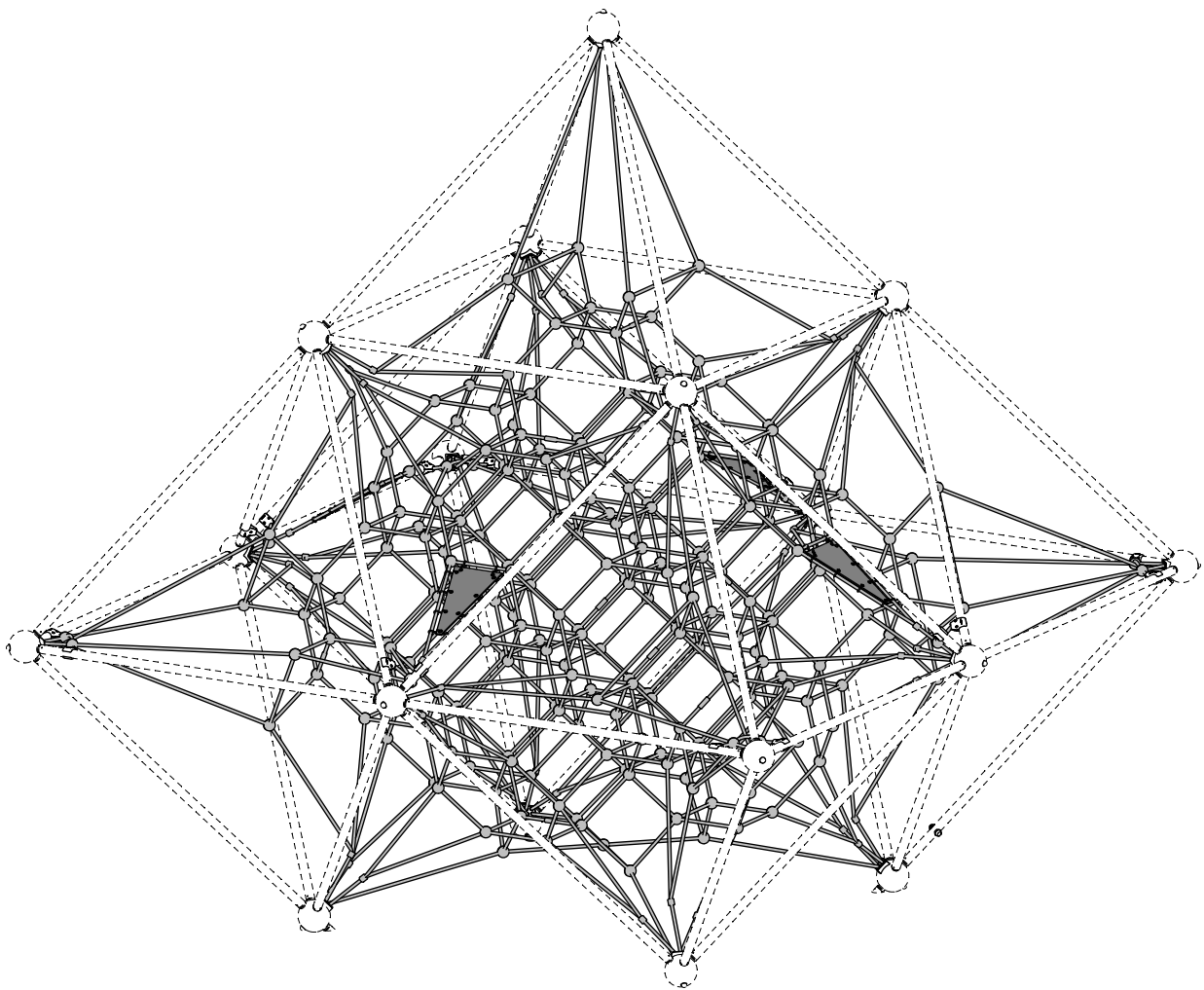
CRN494801-M606

CRN494801-M501

CRN494801-M903

CRN494801-M605

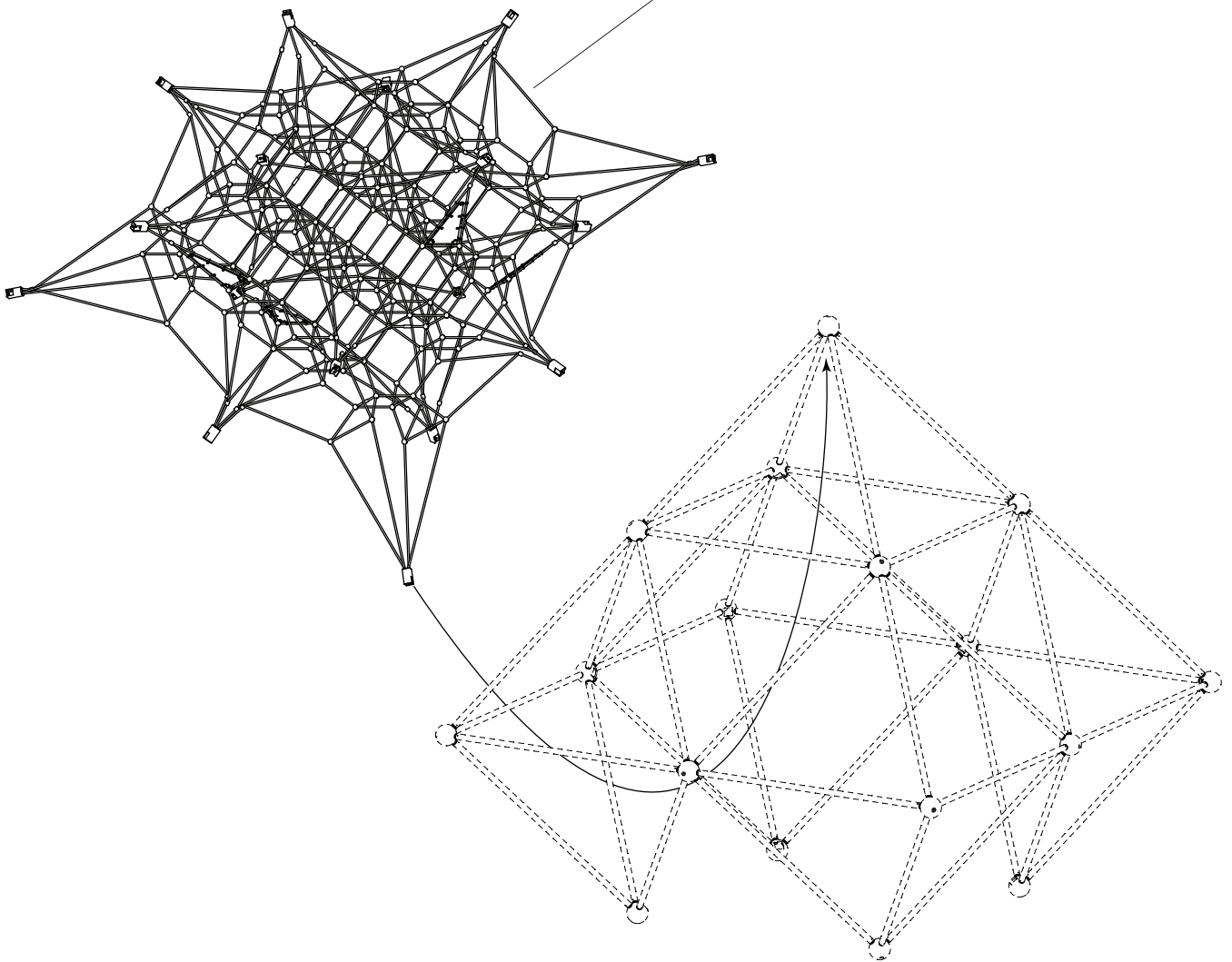
CRN494801-M912



VCRN494801XXXX 20190307 PetrJu

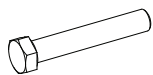


N842448-197 - CRN494801-M204
N842448-158 - CRN494801-M501
N842448-180 - CRN494801-M605
N842448-06 - CRN494801-M606
N842448-193 - CRN494801-M903
N842448-07 - CRN494801-M912





A

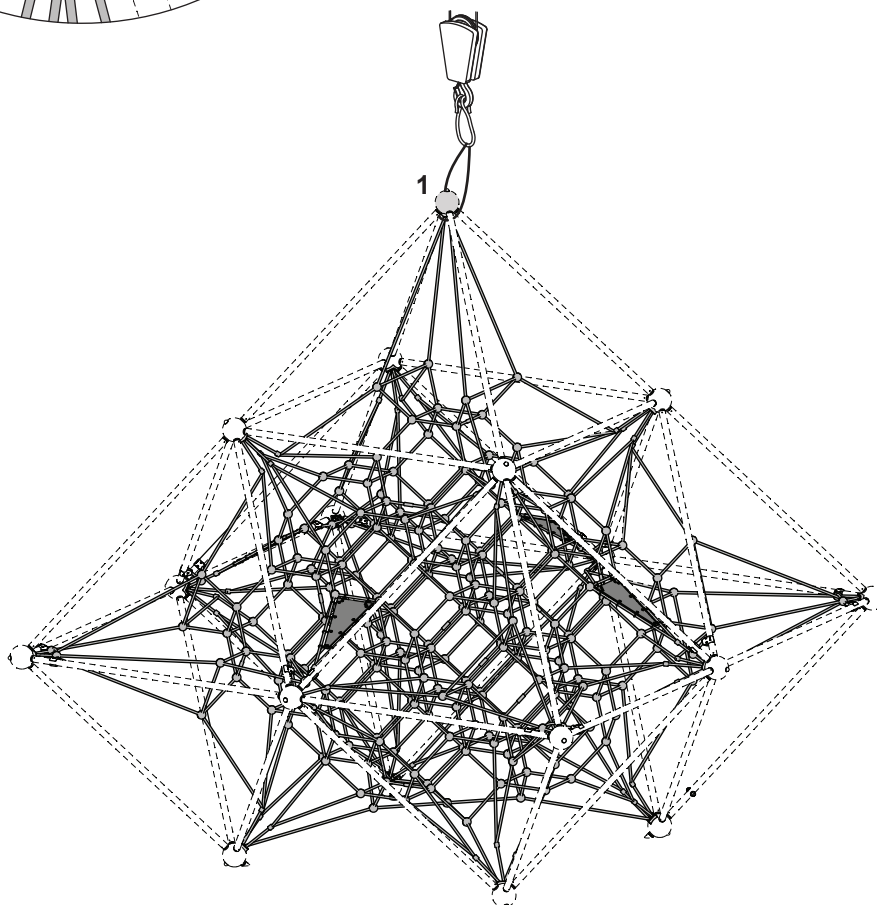
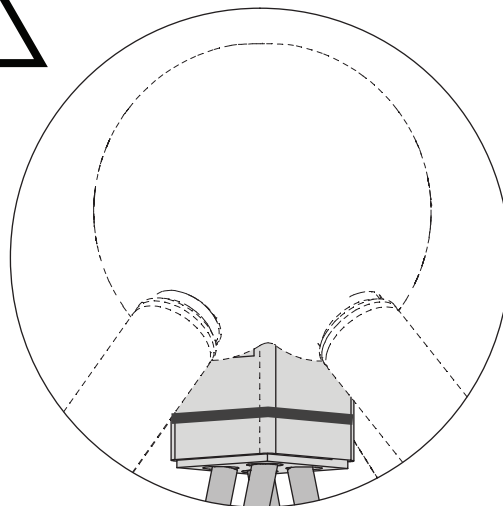
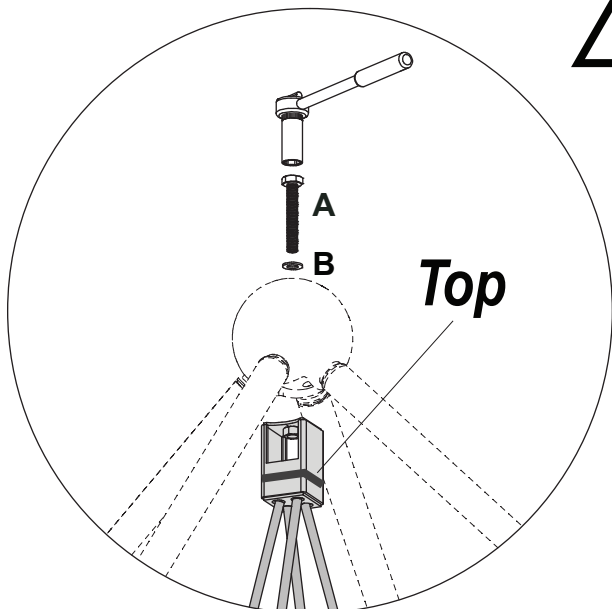


200707420130

B

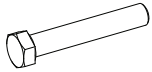


201305021037





A

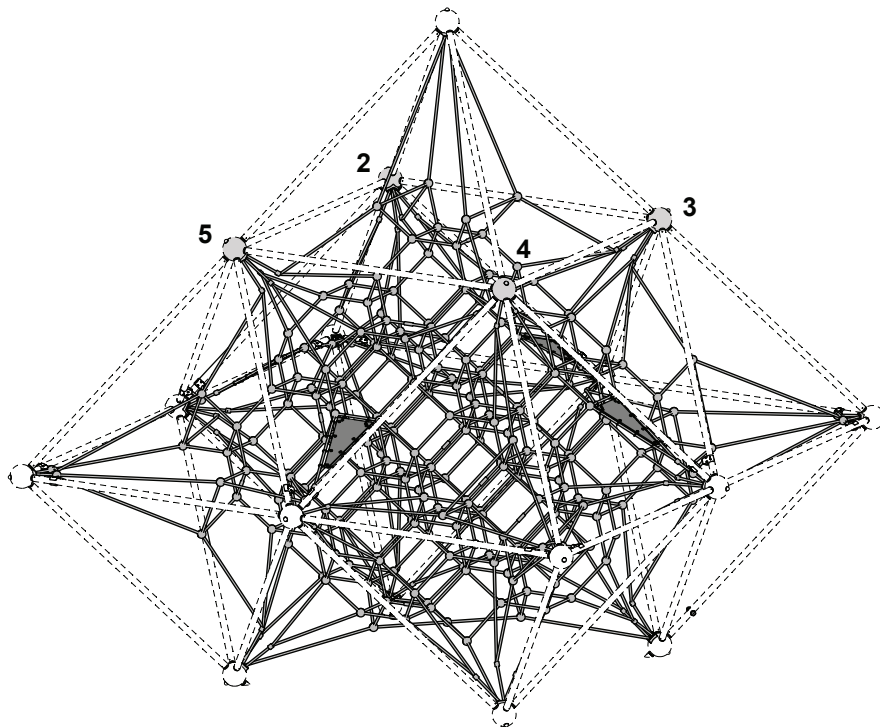
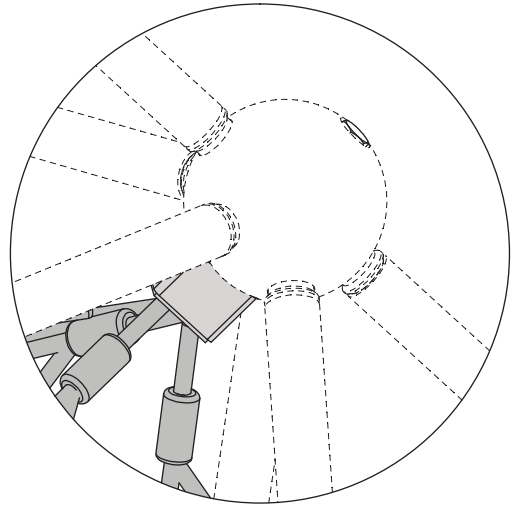
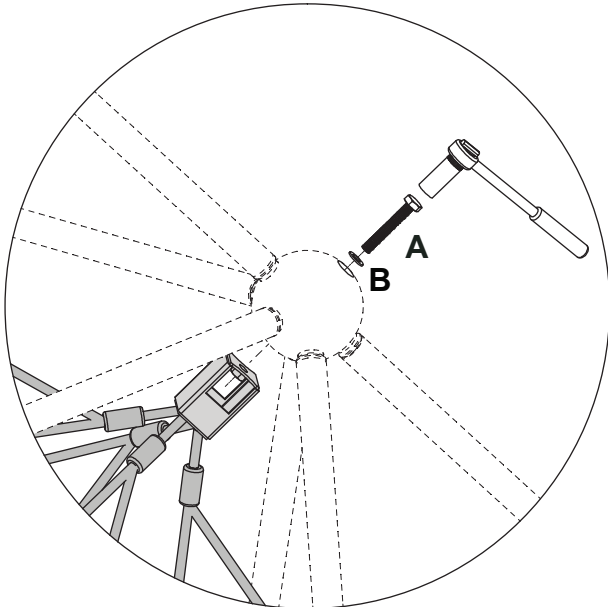


200707420130

B



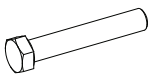
201305021037



VCRN494801XXXX 20190307 PetrJu



A

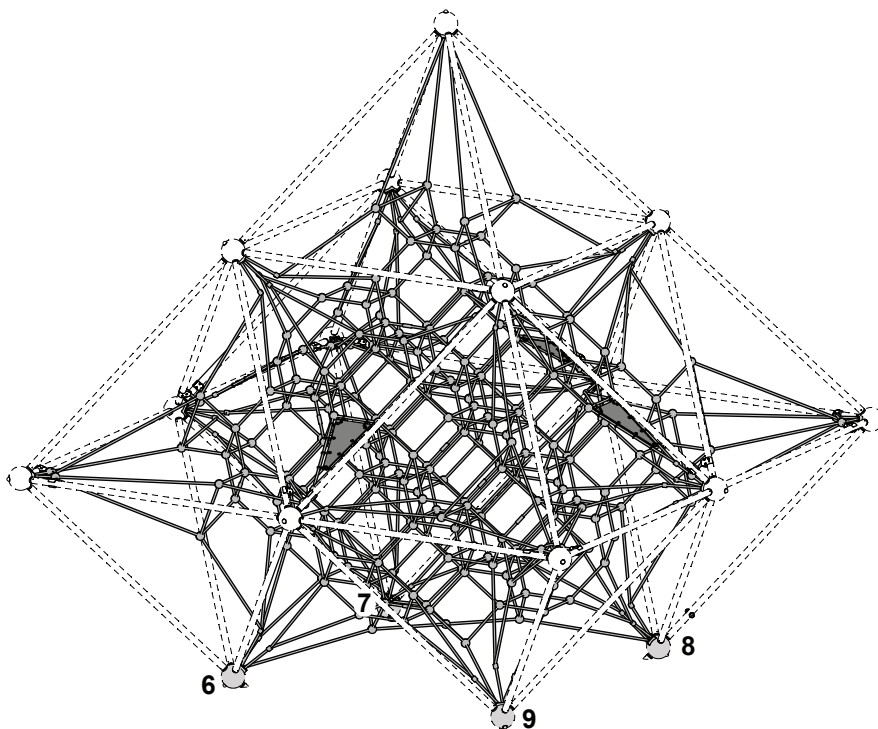
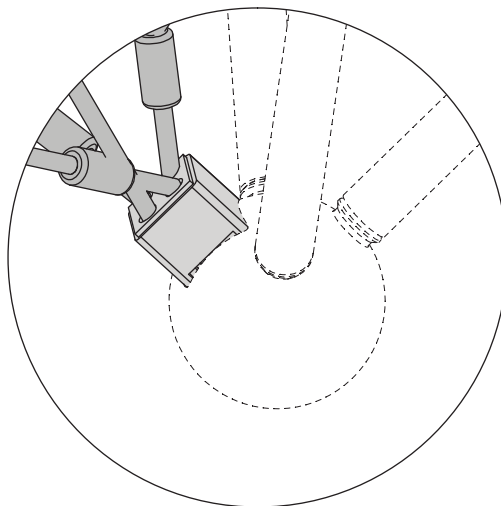
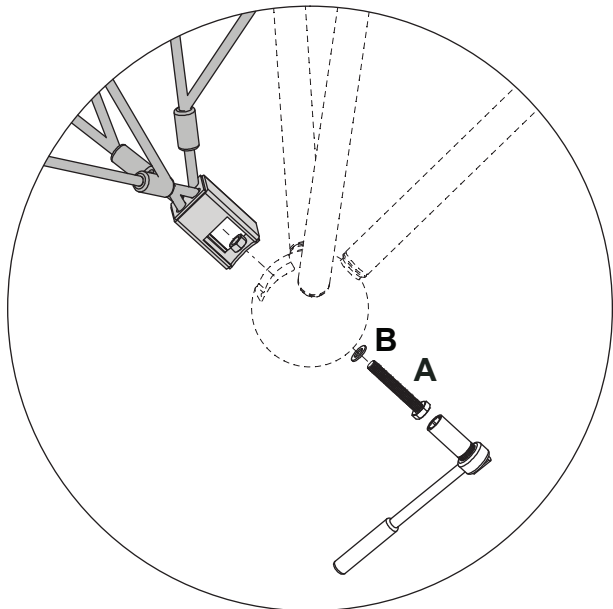


200707420130

B



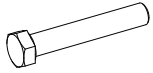
201305021037



VCRN494801XXXX 20190307 PetrJu



A

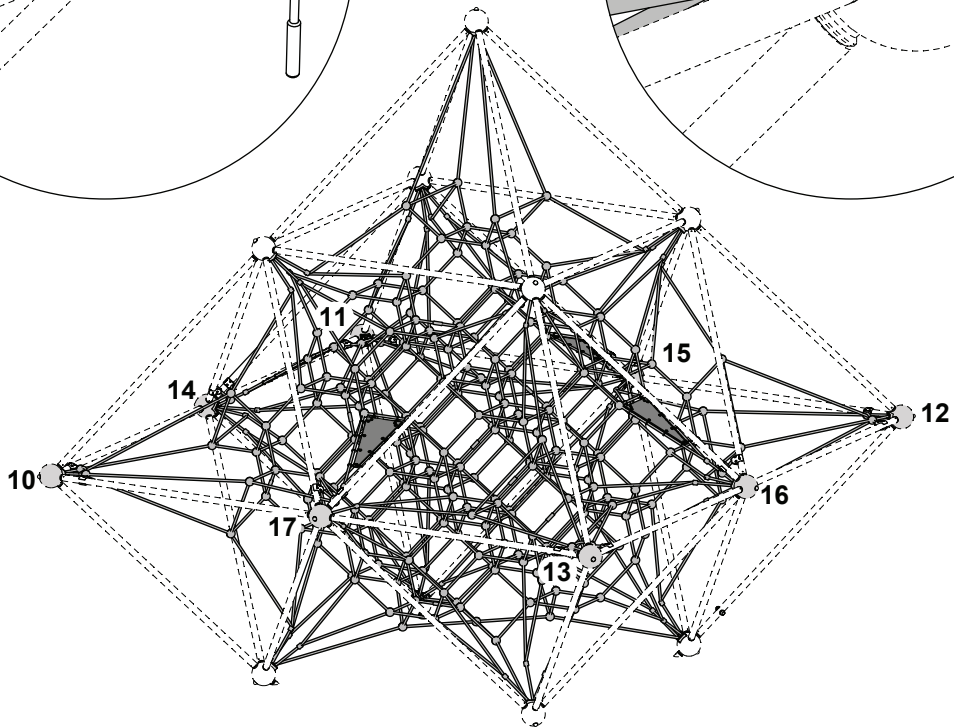
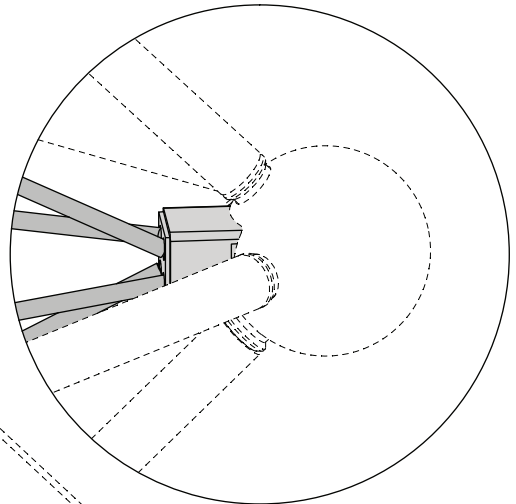
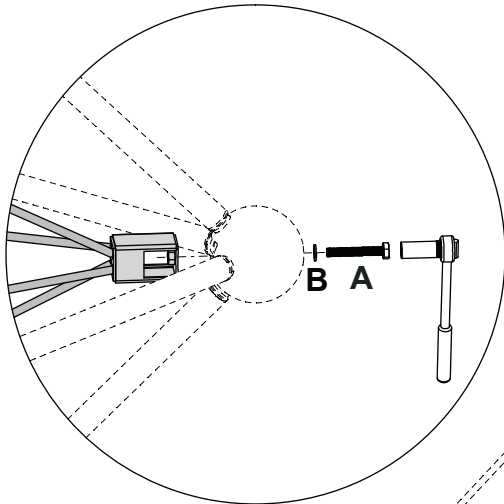
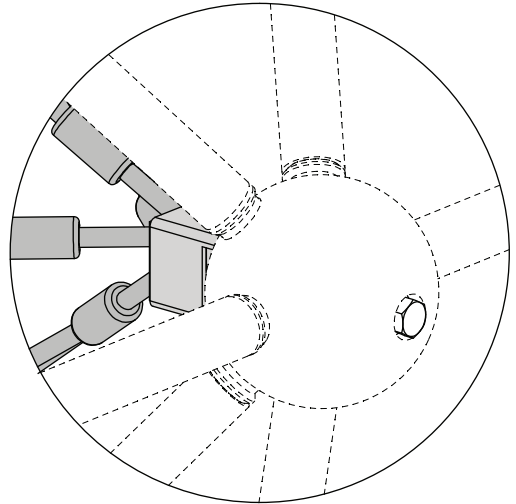
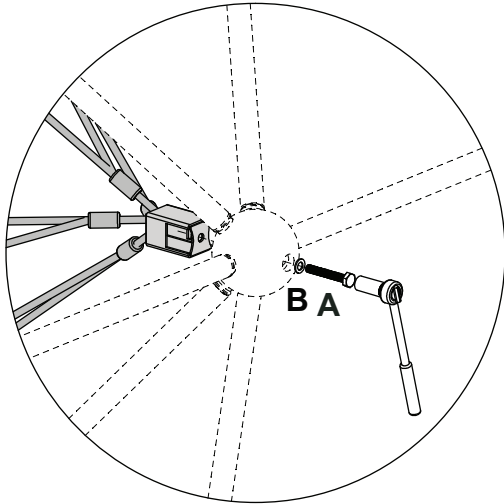


200707420130

B

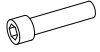


201305021037





A

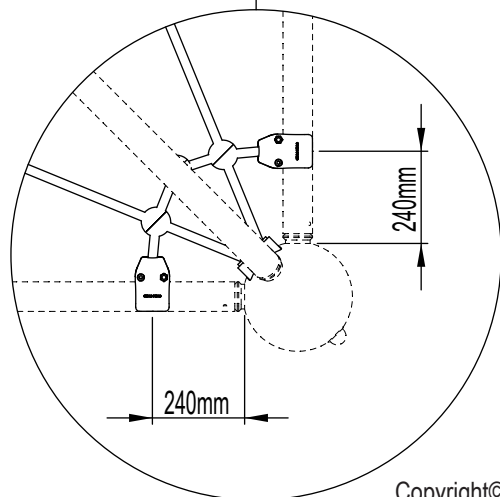
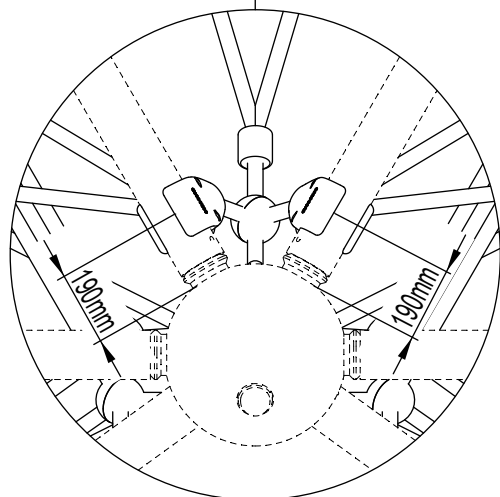
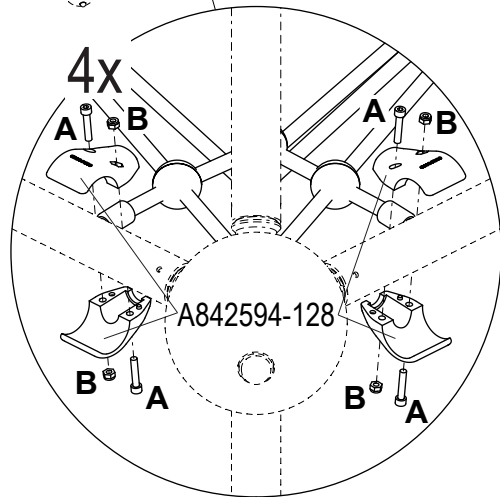
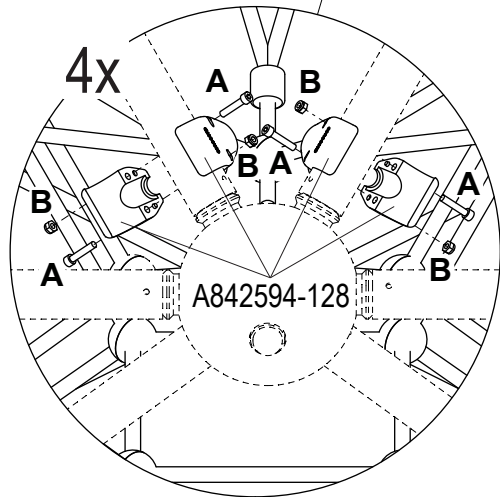
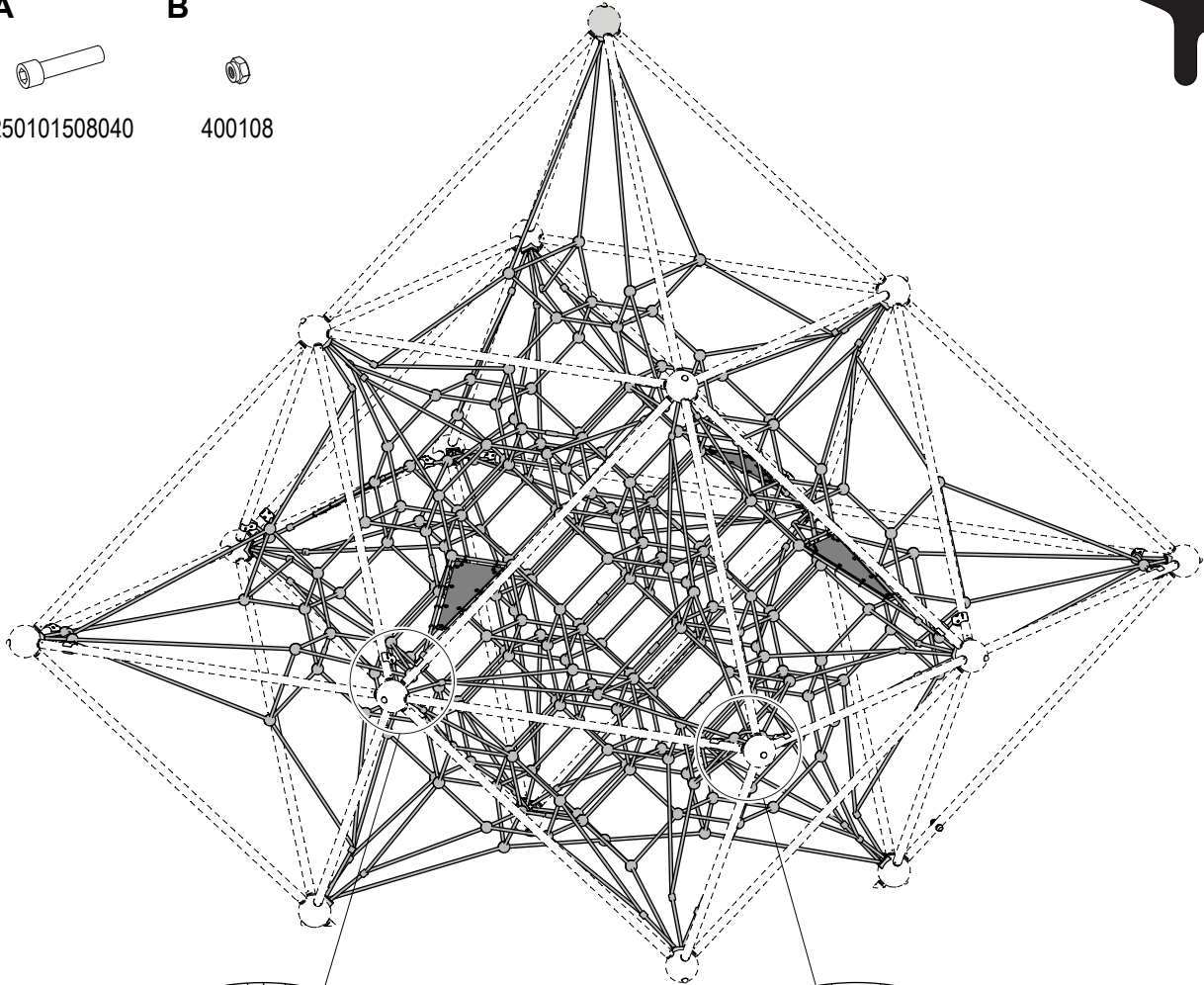


250101508040

B



400108

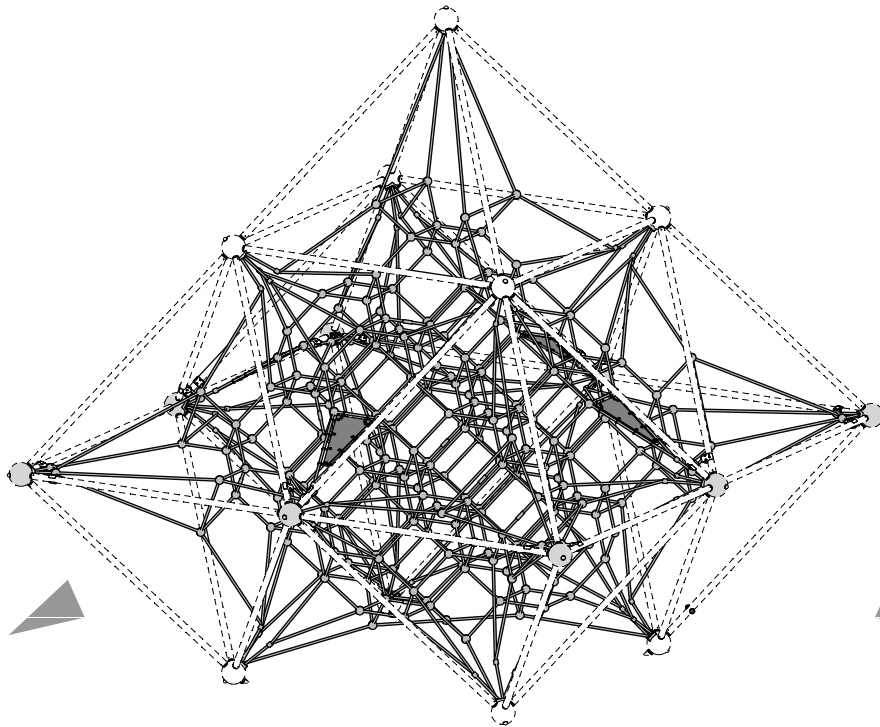
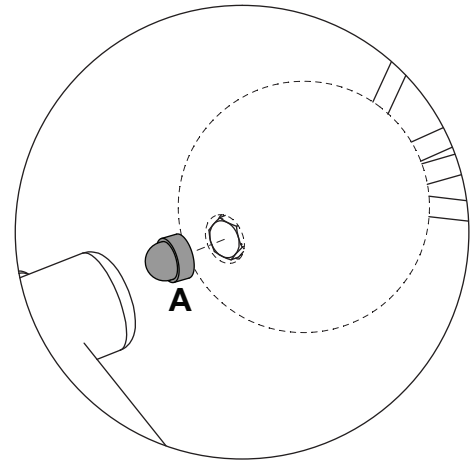
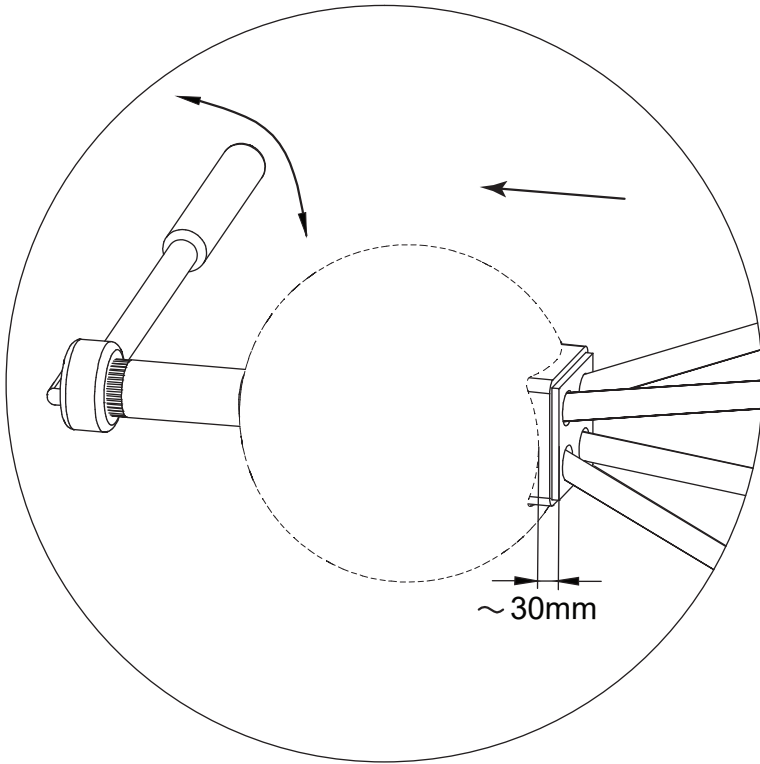




A



A842144-06

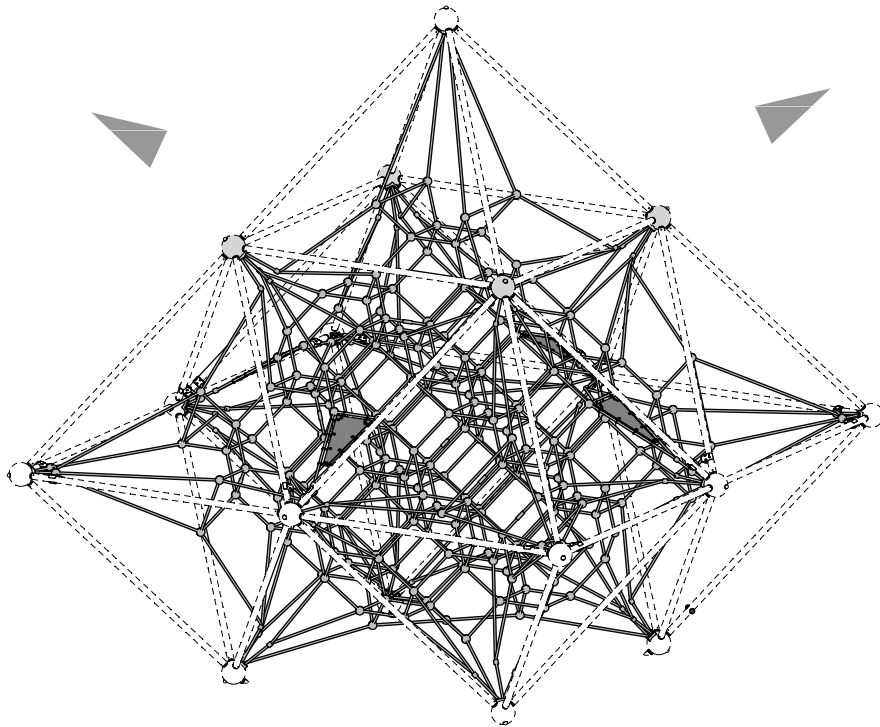
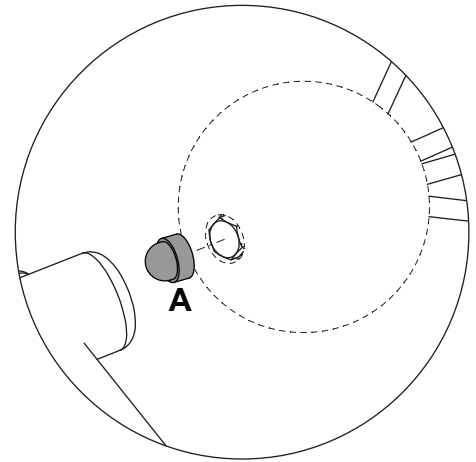
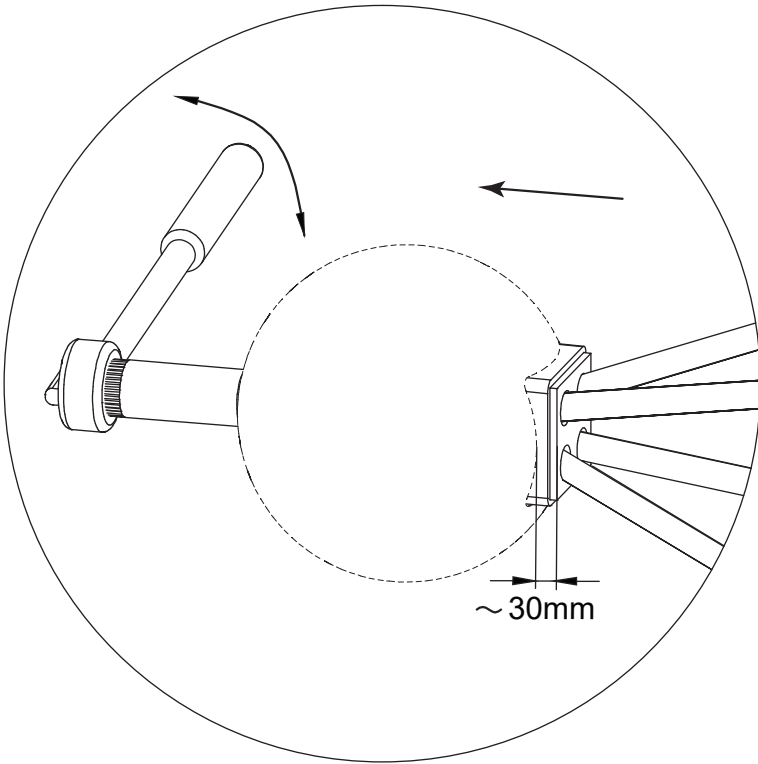




A



A842144-06



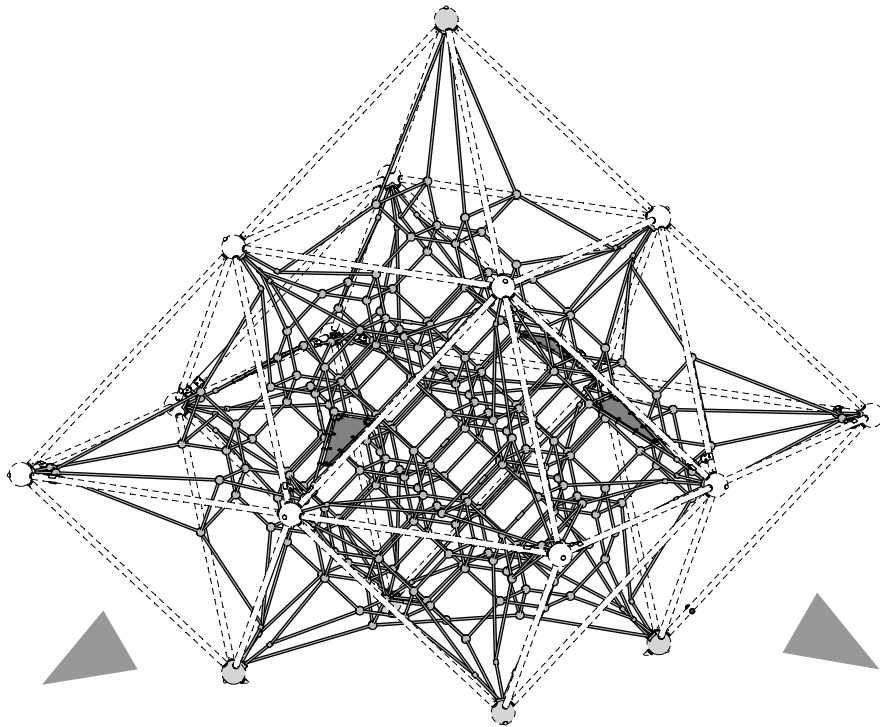
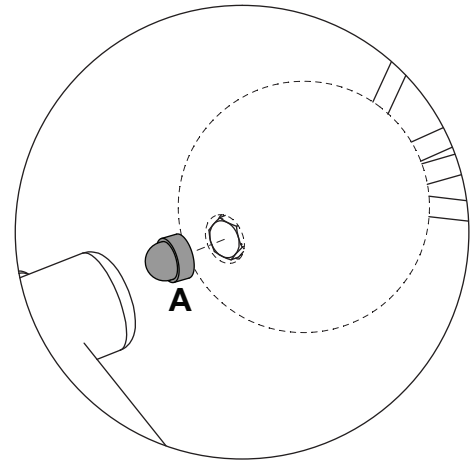
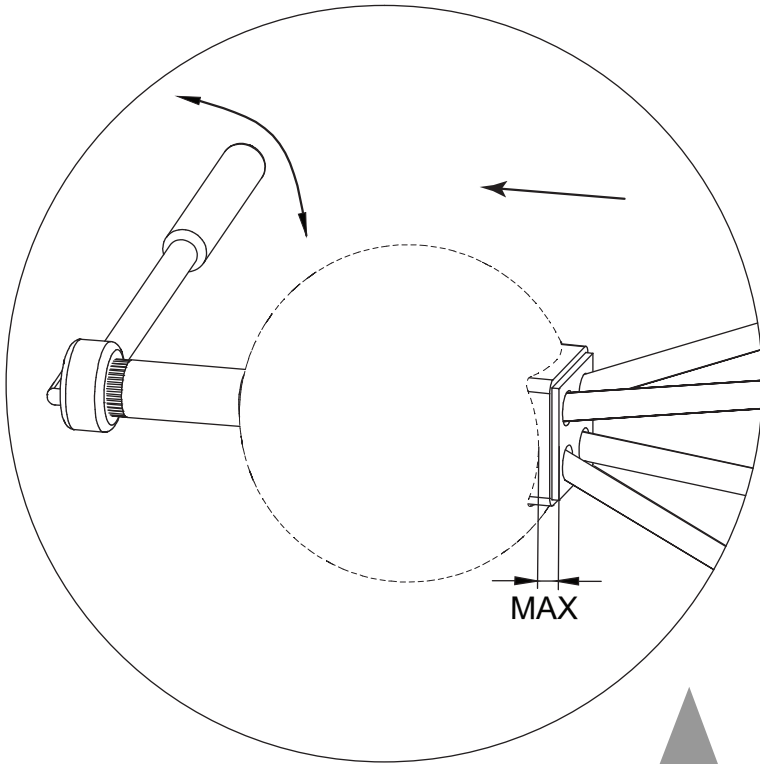
VCRN494801XXXX 20190307 PetrJu



A

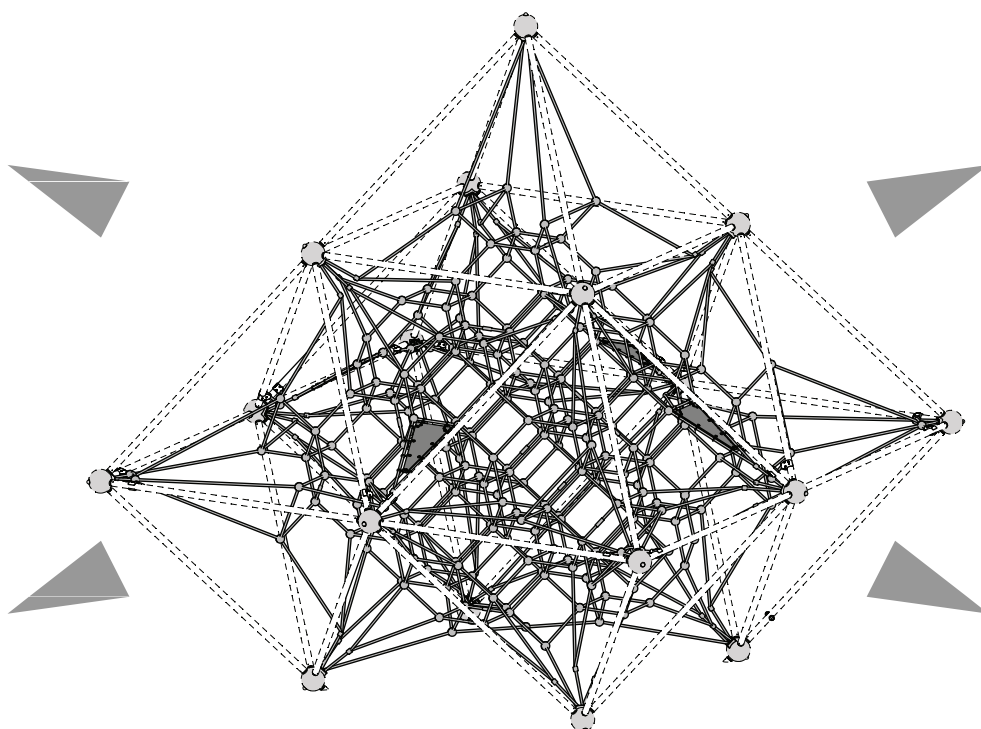
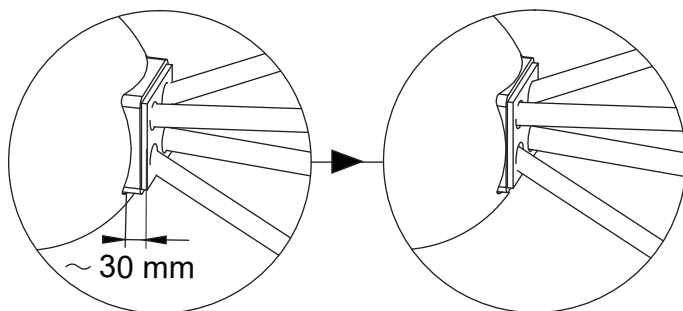
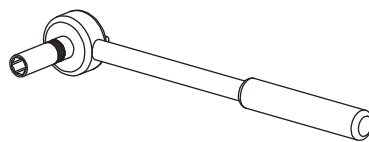


A842144-06



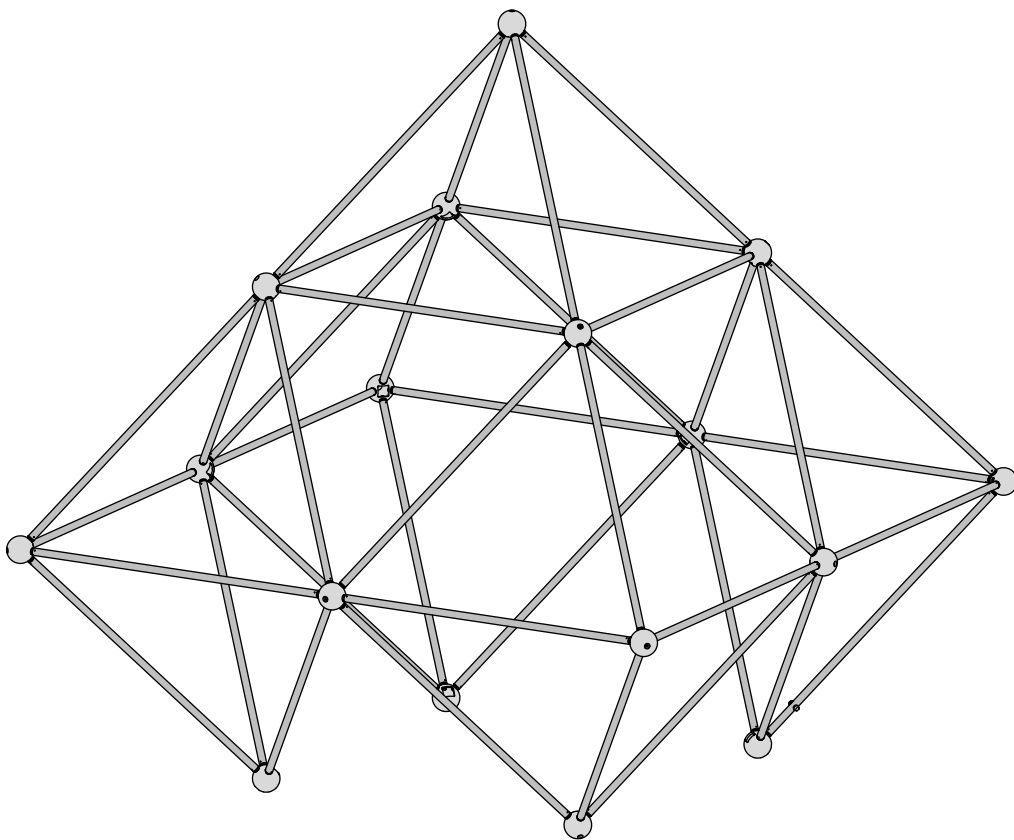


Please tension the net after 6 months!
After that no more re-tensioning is required.
Bitte nach 6 Monaten Gebrauch das Netz spannen!
Danach ist kein Nachspannen mehr erforderlich.
Tendre le filet après 6 mois d'utilisation !
Il ne sera plus nécessaire de retendre ensuite le filet.
¡Tensa por favor la red después de 6 meses!
Después no se tiene que retensar más.
Si praga di verificare la tensione della rete dopo 6 mesi!
Dopo di che la tensione non più è richiesto.
Gelieve het net na 6 maanden na te spannen.
Na 6 maanden is na spannen niet meer vereist; wel controleren.
Vänligen efterspänn nätet efter 6 månader!
Efter att inte mer spänning krävs.
Venligst efterspænd nettet efter 6 måneder!
Derefter er yderligere efterspænding unødvendig.
Проверьте натяжение через 6 месяцев!
При необходимости отрегулируйте натяжение.
Uudelleenkiristä verkko 6 kk kuluttua!
Tämän jälkeen verkkoa ei tarvitse enää kiristää.
Παρακαλούμε τεντώσετε το δίχτυ μετά από 6 μήνες!
Μετά από αυτό δεν χρειάζεται να ξανατεντωθεί.



KOMPAN!

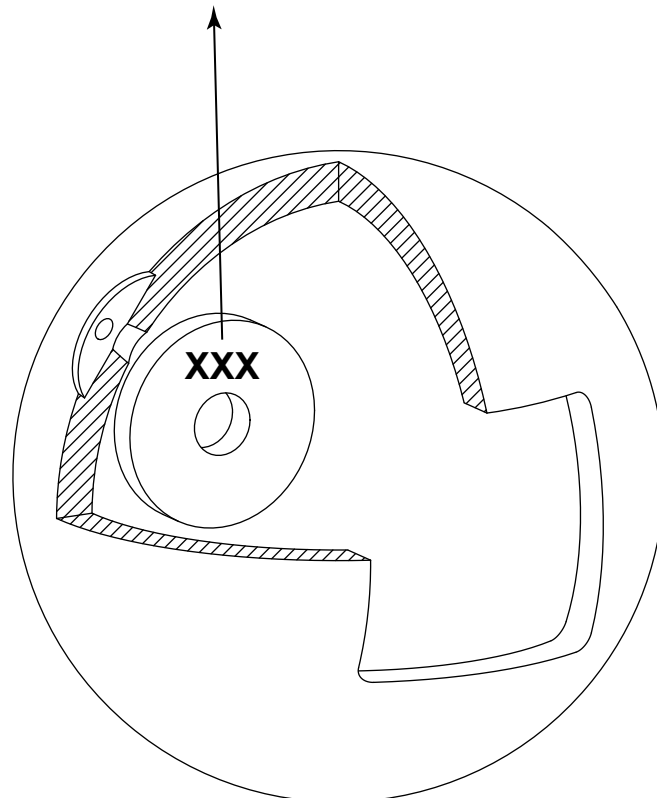
CRS494801-0000 CRS494801-3001
CRS494801-1006 CRS494801-5012
CRS494801-1006 CRS494801-6029



VCRS494801XXXX 20190307 PetrJu

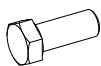


- 503** → A842**503**-152
- 504** → A842**504**-152
- 505** → A842**505**-152
- 506** → A842**506**-152
- 507** → A842**507**-152
- 508** → A842**508**-152
- 509** → A842**509**-152
- 510** → A842**510**-152
- 617** → A842**617**-152
- 618** → A842**618**-152
- 619** → A842**619**-152
- 645** → A842**645**-152
- 646** → A842**646**-152
- 681** → A842**681**-152
- 695** → A842**695**-152
- 696** → A842**696**-152
- 697** → A842**697**-152





A

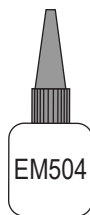


340702020040

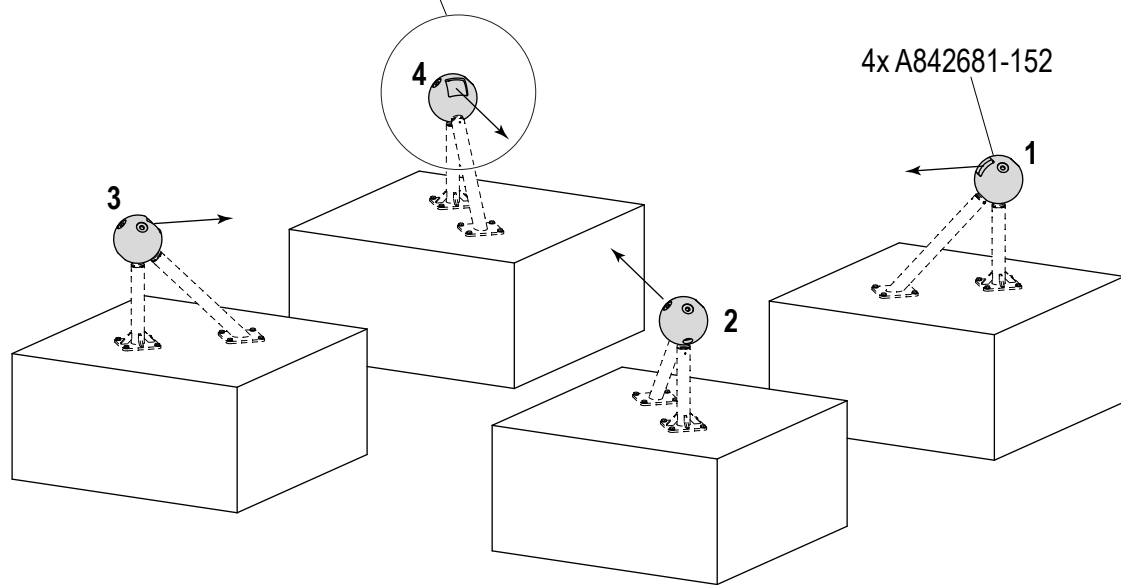
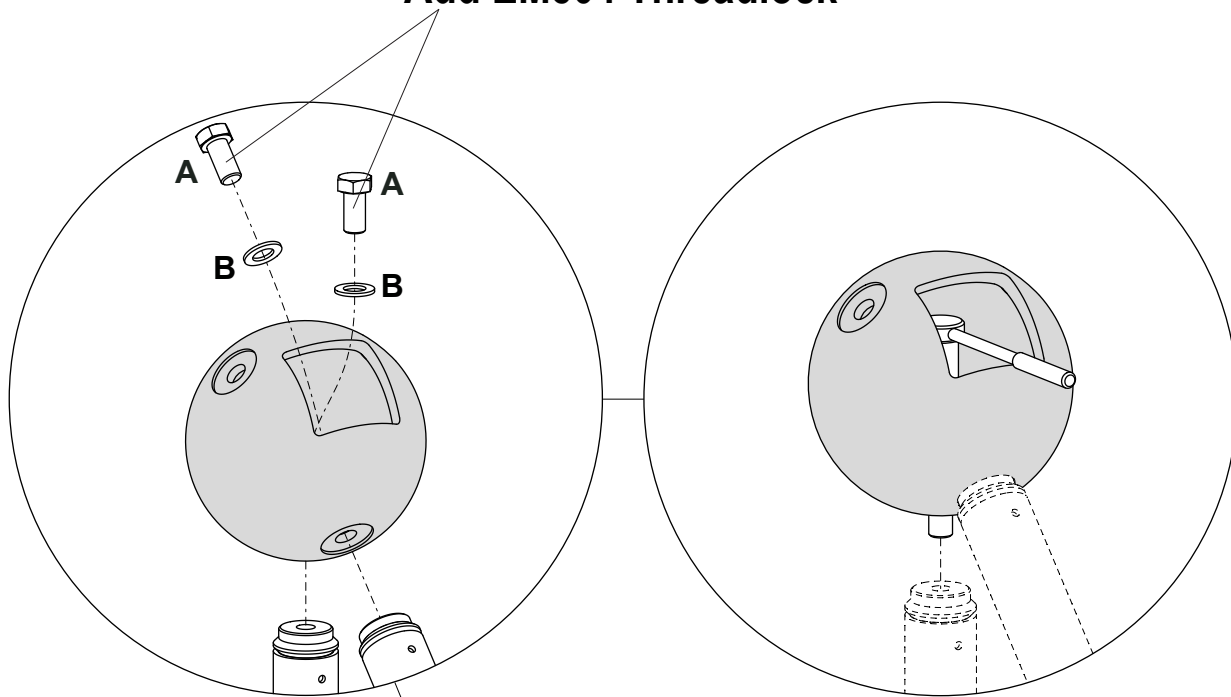
B



841305021037



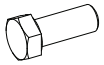
Add EM504 Threadlock



VCRS494801XXXX 20190307 PetrJu



A



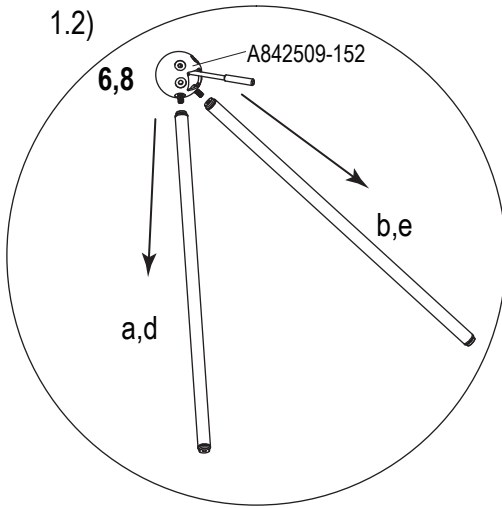
340702020040

B

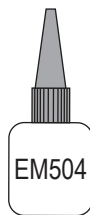
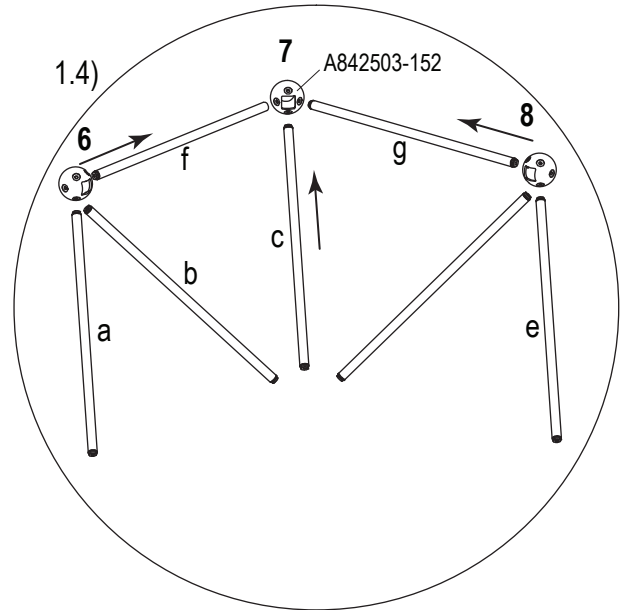


841305021037

1.2)

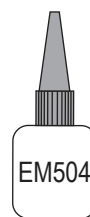
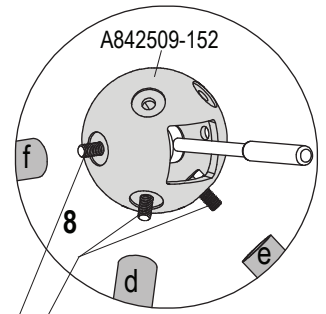
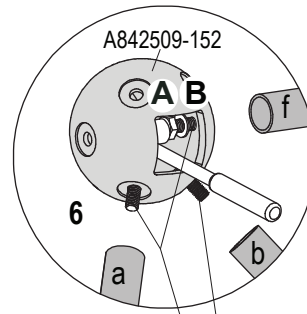
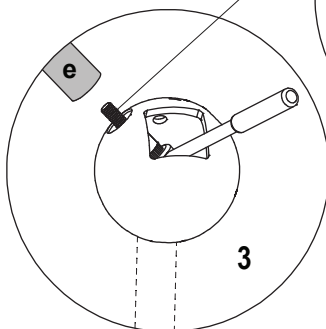
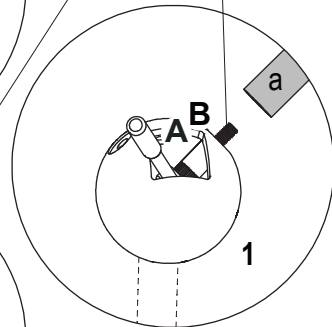
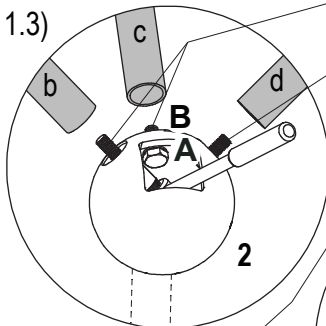


1.4)

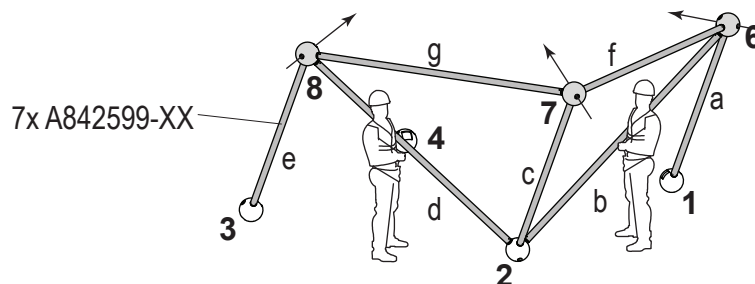
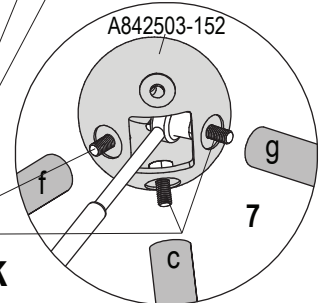


Add EM504 Threadlock

1.3)



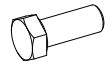
Add EM504 Threadlock



VCRS494801XXXX 20190307 PetrJu



A

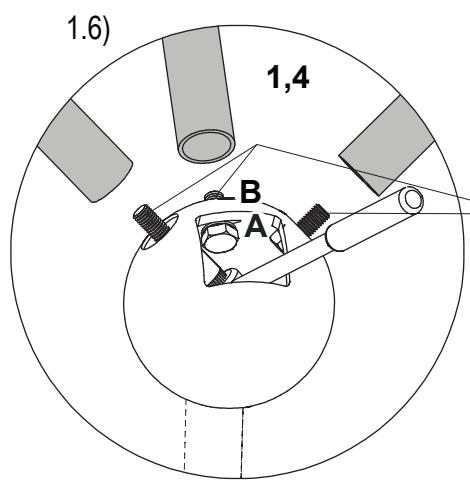
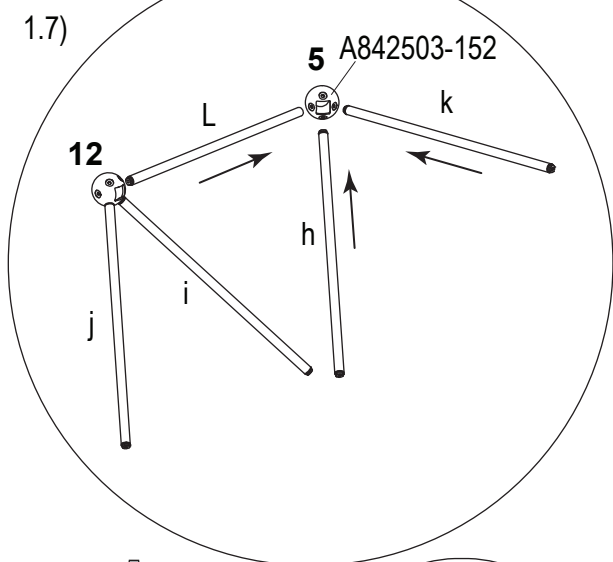
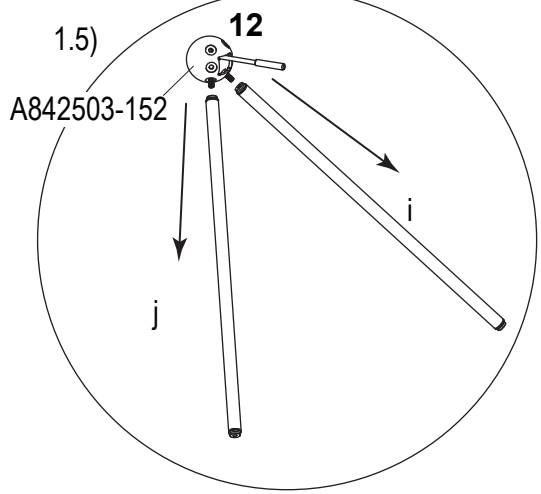


340702020040

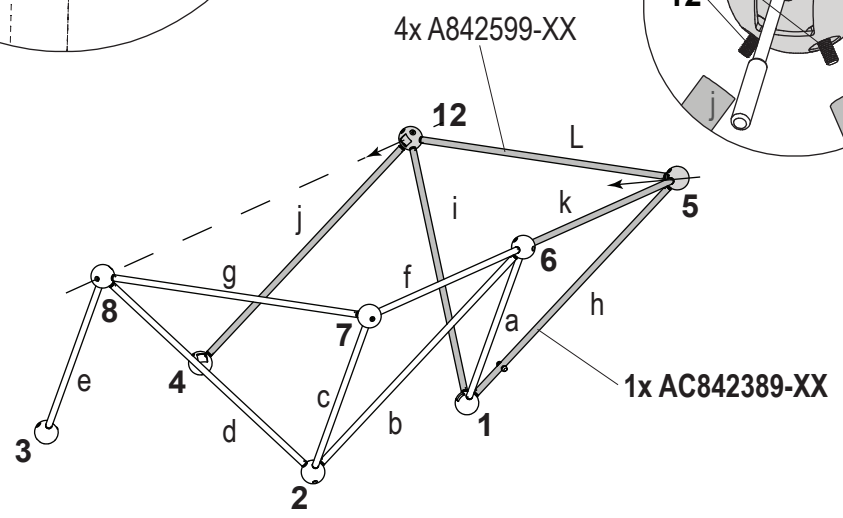
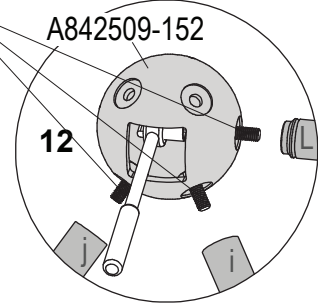
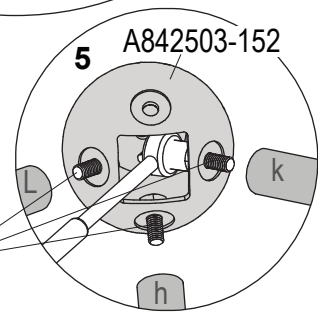
B



841305021037



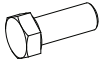
Add EM504 Threadlock



VCRS494801XXXX 20190307 PetrJu



A



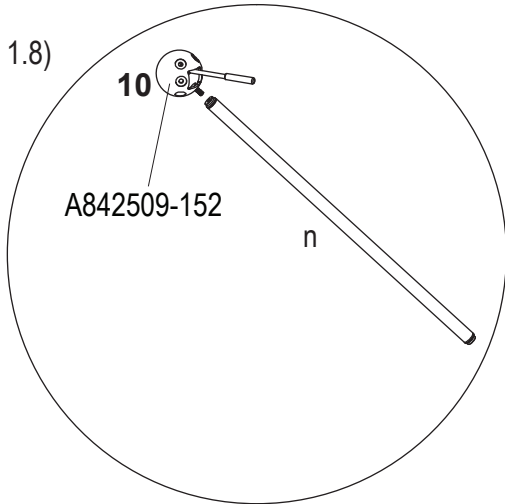
B



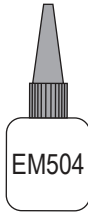
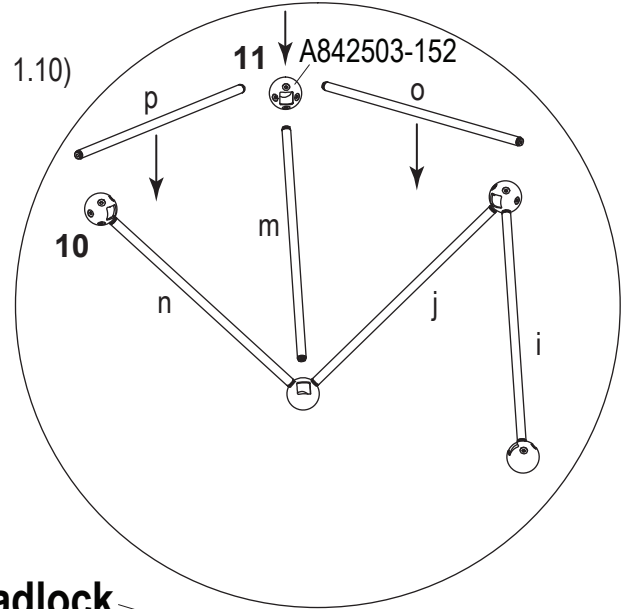
340702020040

841305021037

1.8)

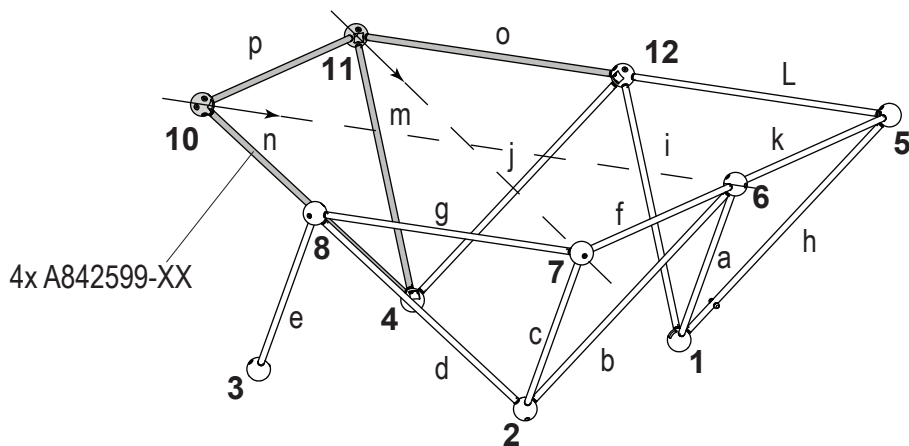
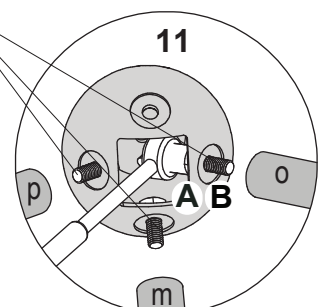
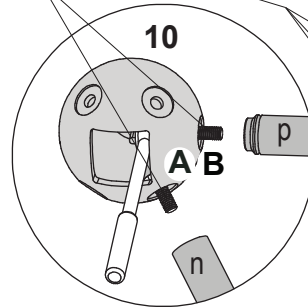
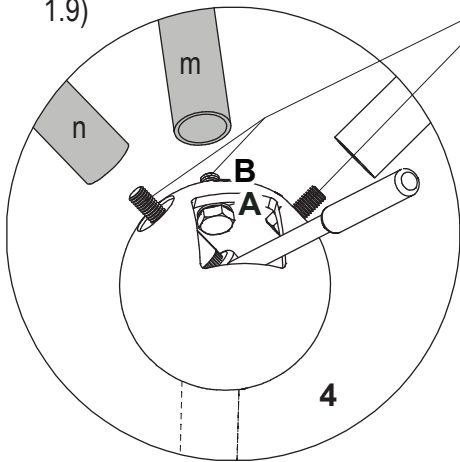


1.10)



Add EM504 Threadlock

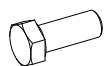
1.9)



VCRS494801XXXX 20190307 PetrJu



A

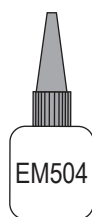
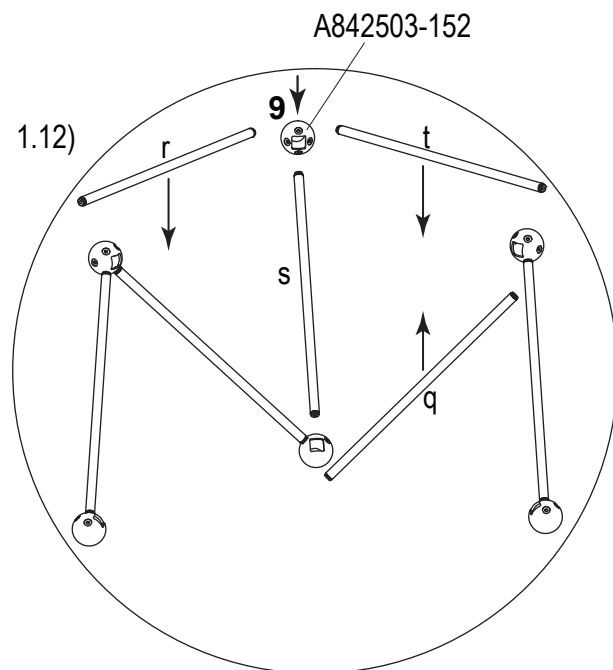
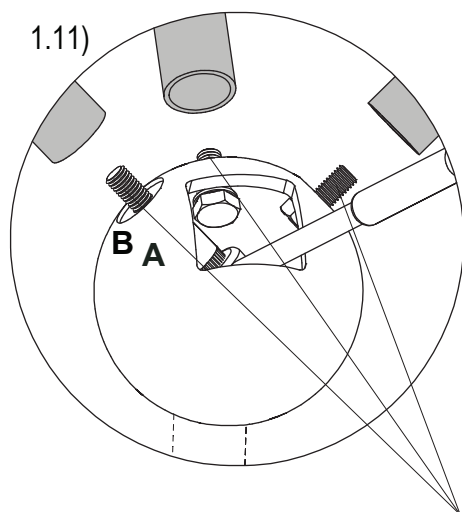


340702020040

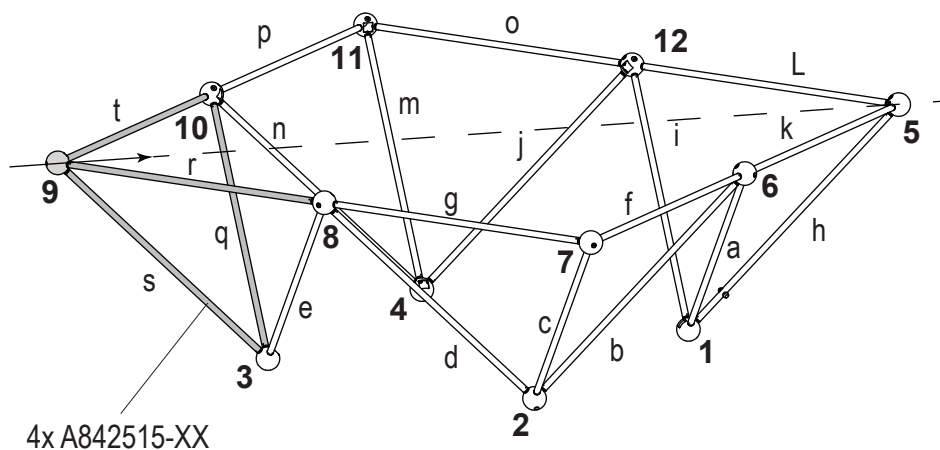
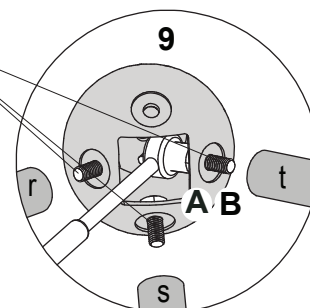
B



841305021037



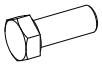
Add EM504 Threadlock



VCRS494801XXXX 20190307 PetrJu



A

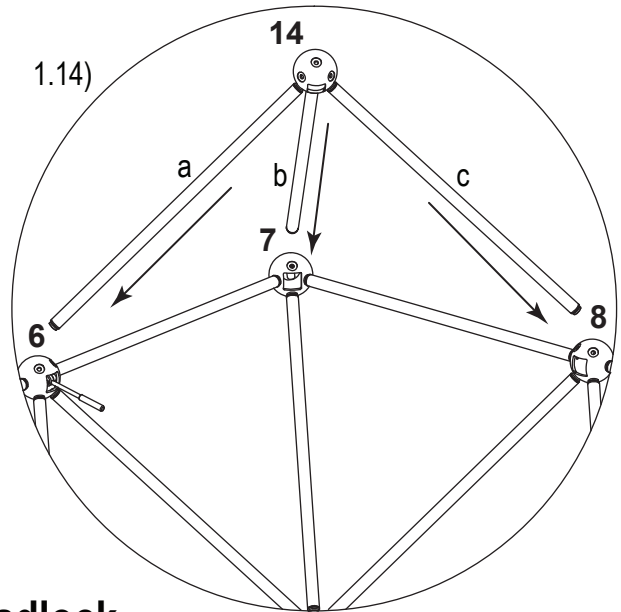
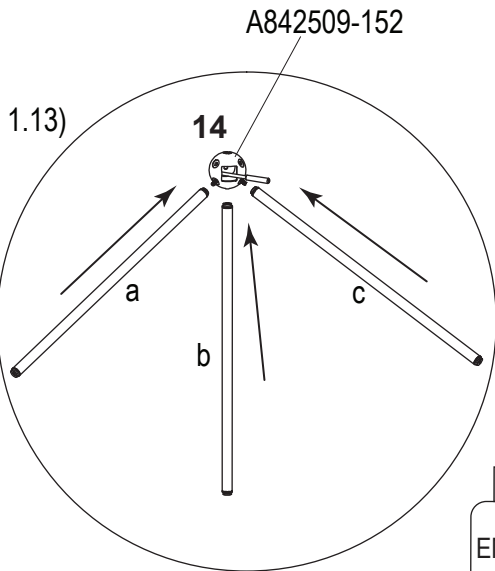


340702020040

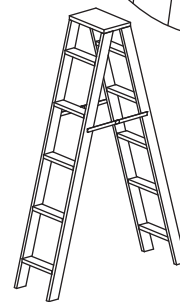
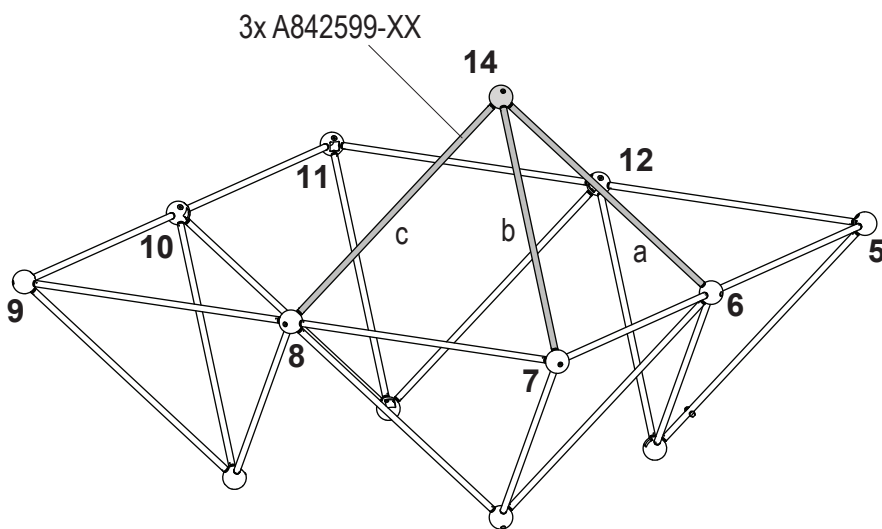
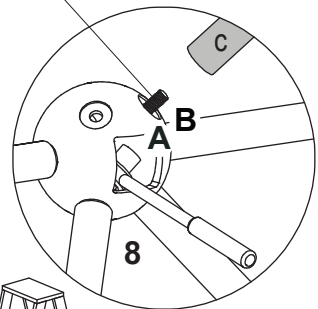
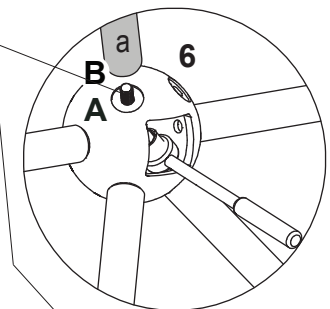
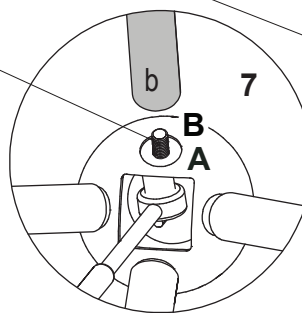
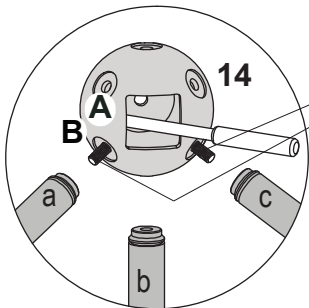
B



841305021037

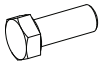


Add EM504 Threadlock





A



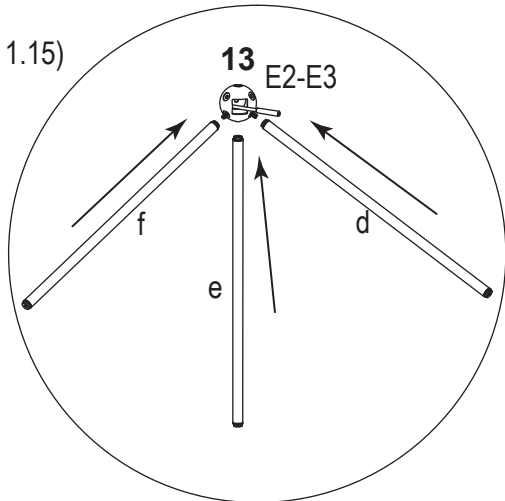
340702020040

B

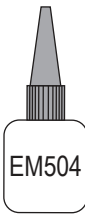
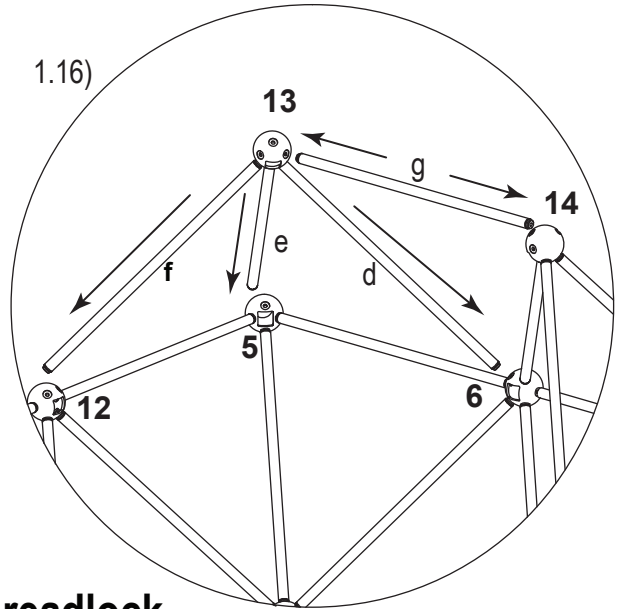


841305021037

1.15)

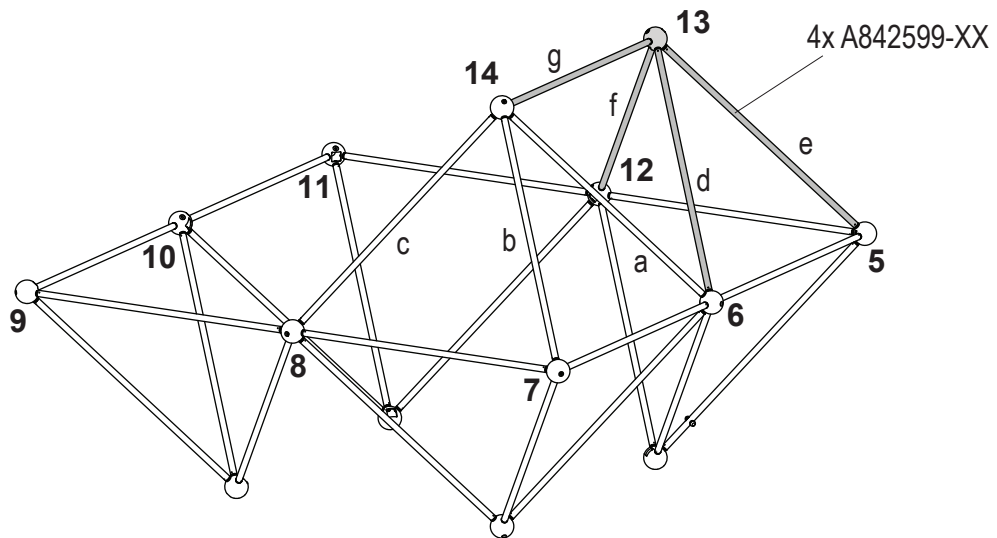
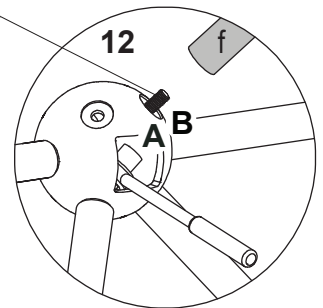
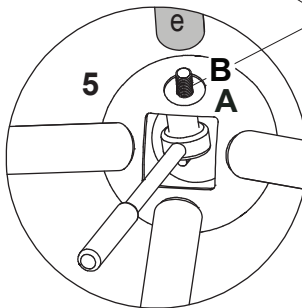
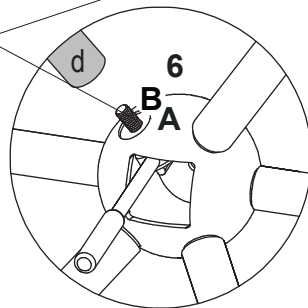
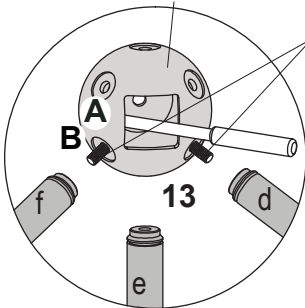


1.16)



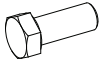
Add EM504 Threadlock

A842509-152





A

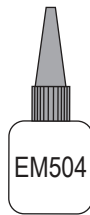
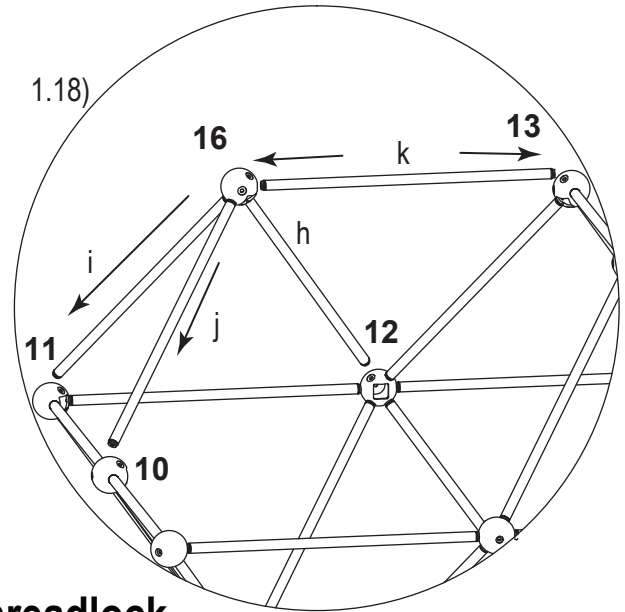
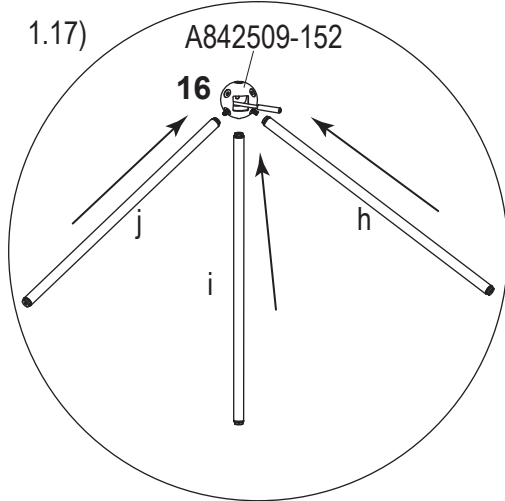


340702020040

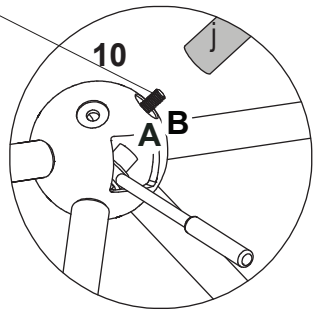
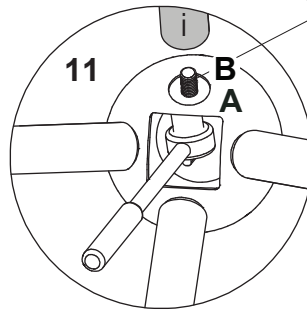
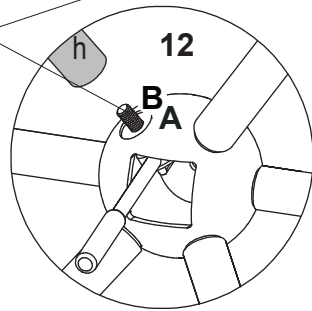
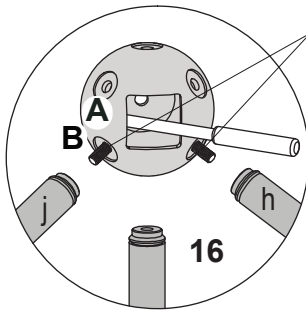
B



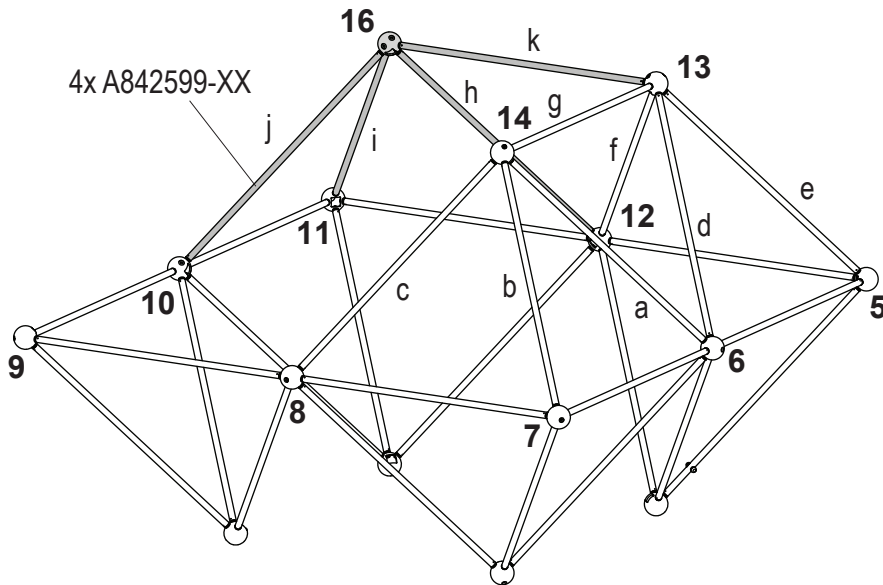
841305021037



Add EM504 Threadlock

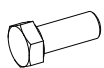


i





A



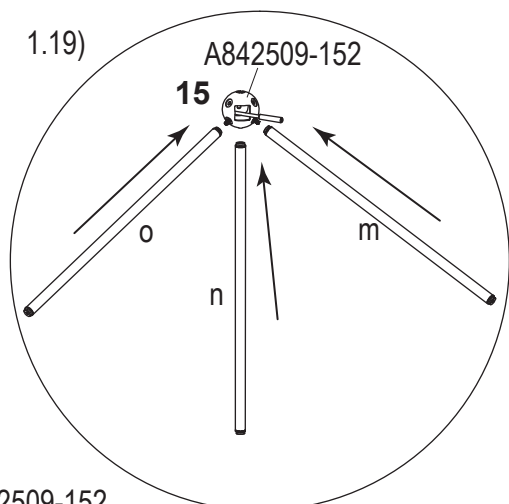
340702020040

B

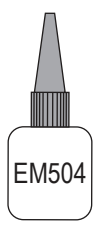
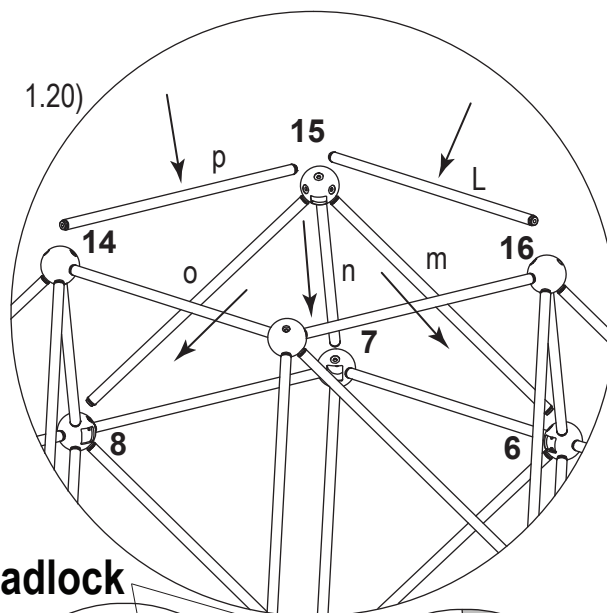


841305021037

1.19)

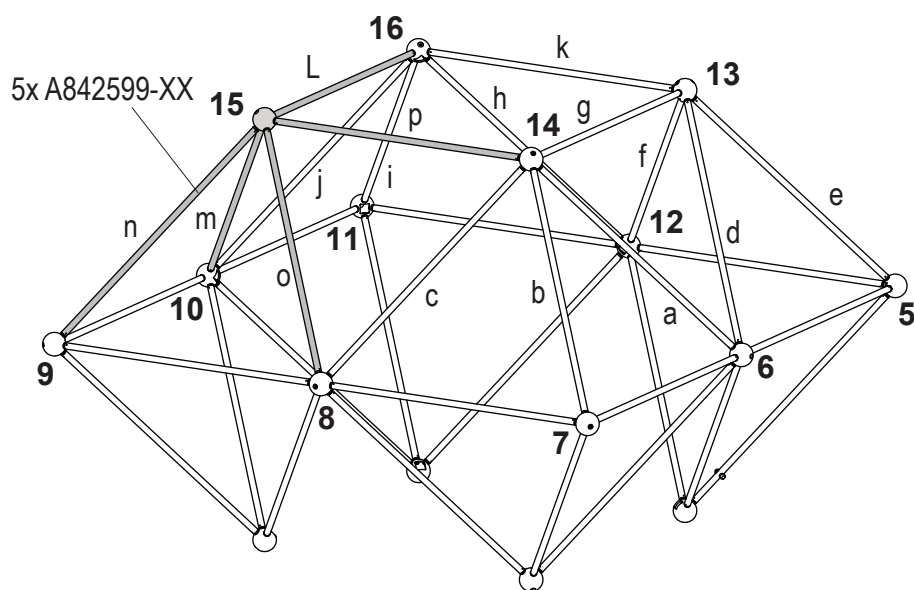
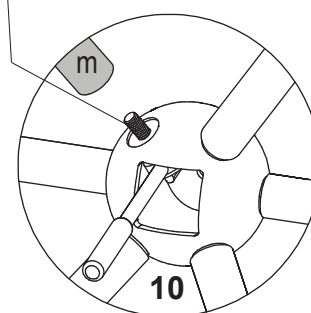
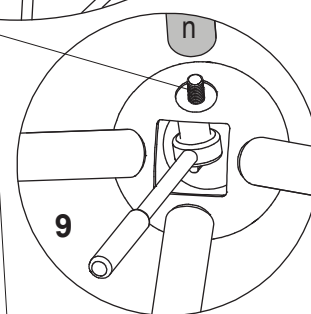
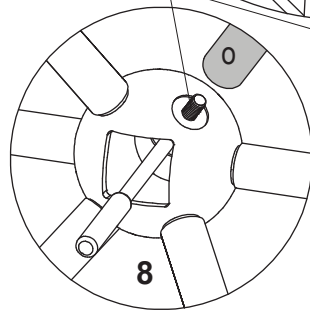
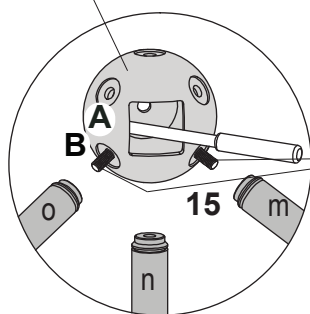


1.20)



Add EM504 Threadlock

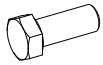
A842509-152



VCRS494801XXXX 20190307 PetrJu



A

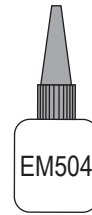


340702020040

B



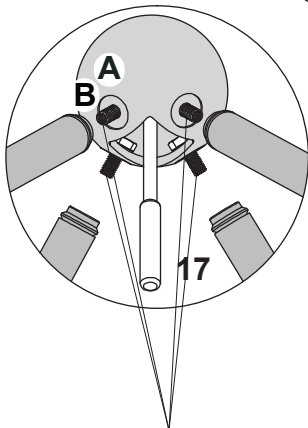
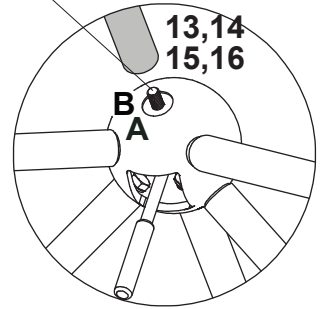
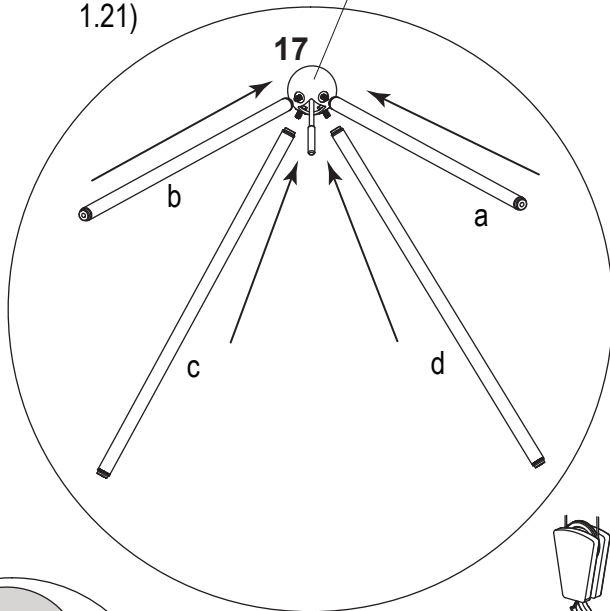
841305021037



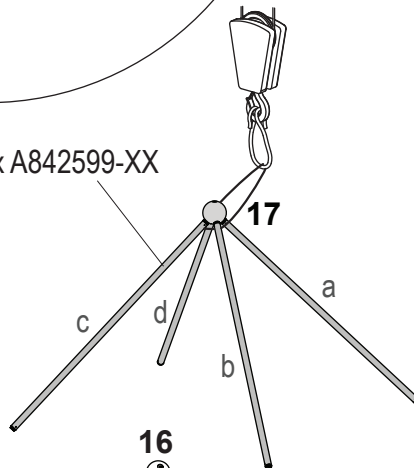
Add EM504 Threadlock

1.21)

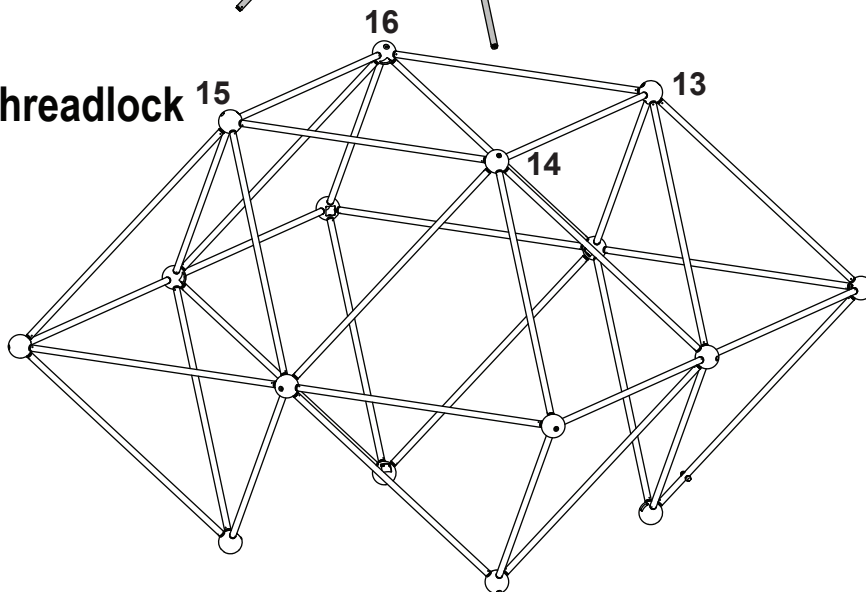
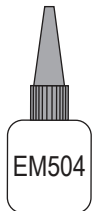
A842503-152



4x A842599-XX



Add EM504 Threadlock



VCRS494801XXXX 20190307 PetrJu



A

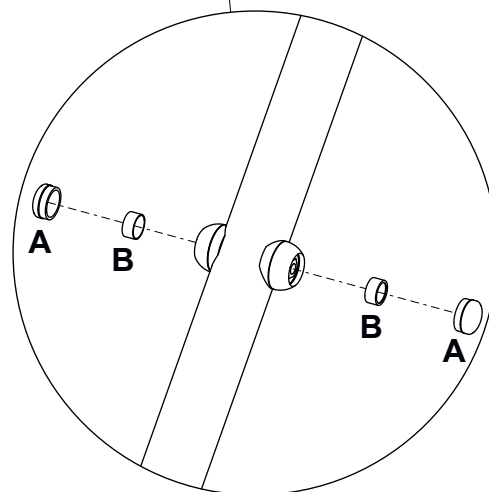
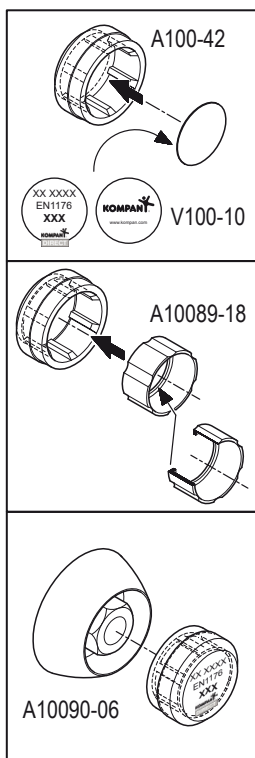
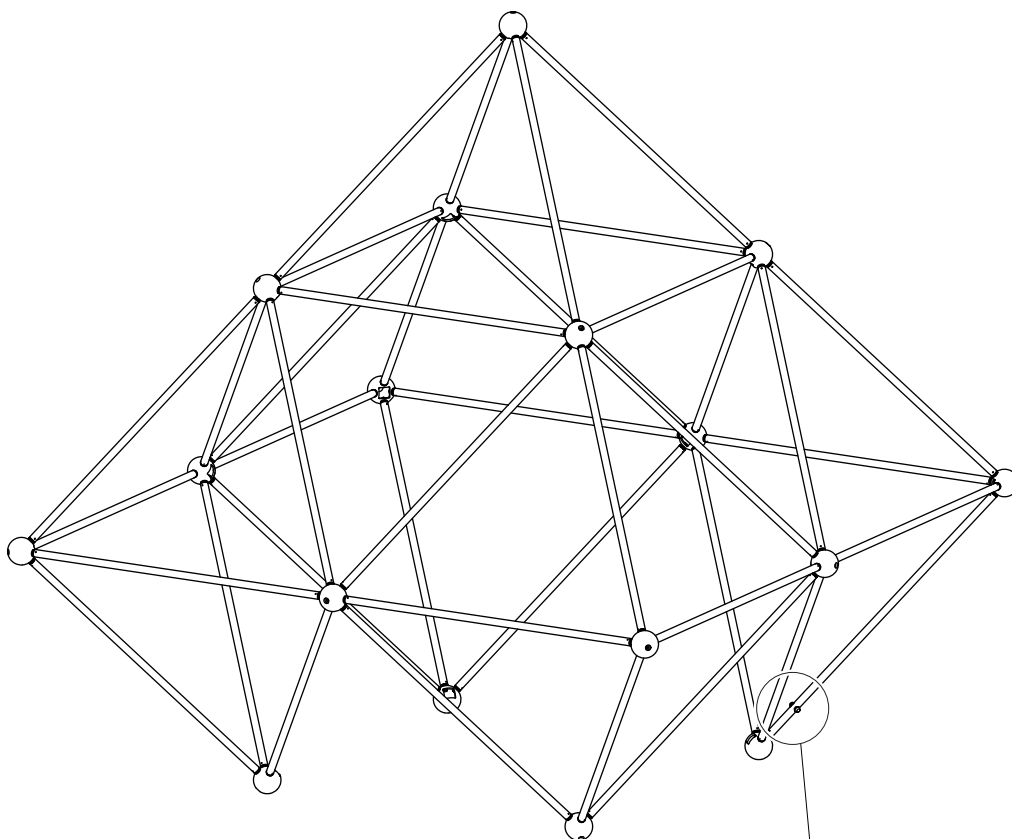


A100-42

B



A10089-18



KOMPAN!

KCN49480102-M204

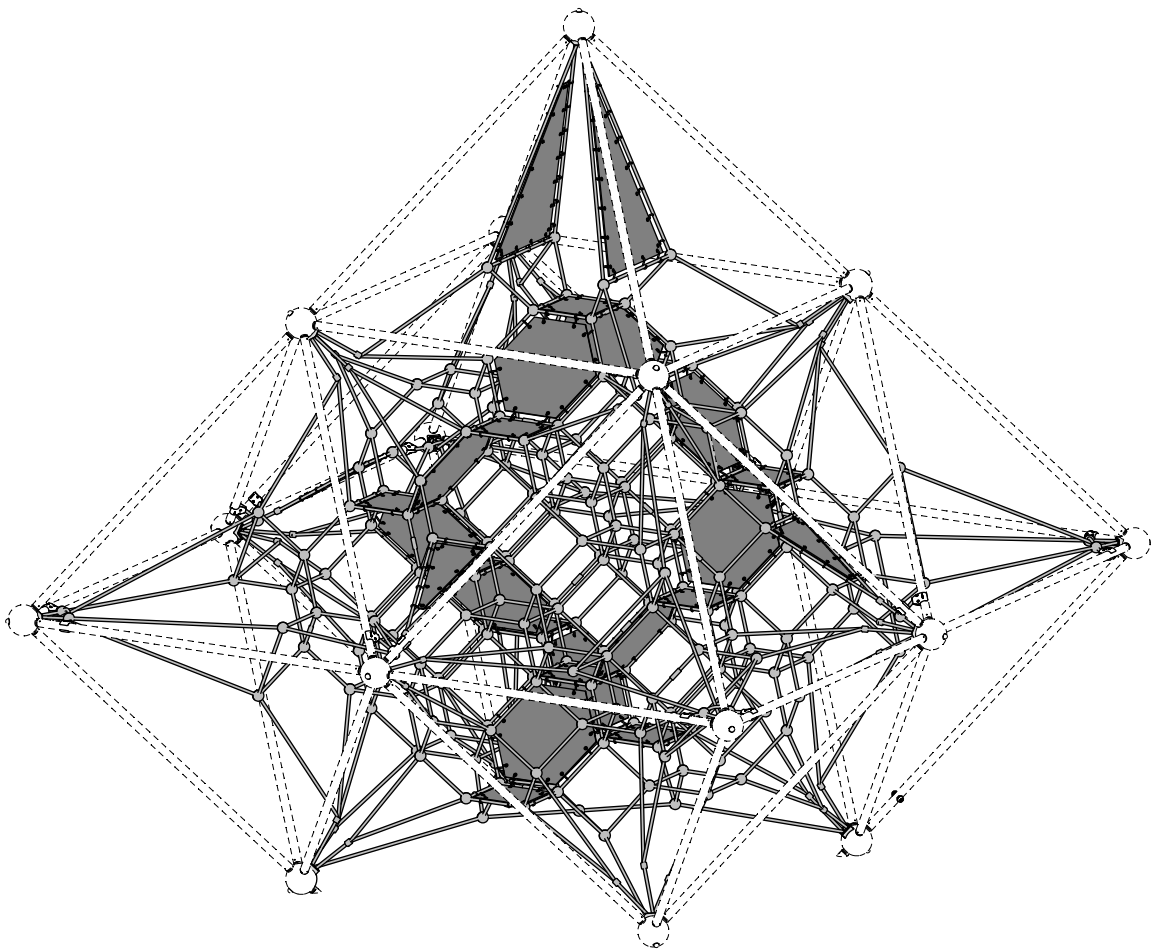
KCN49480102-M606

KCN49480102-M501

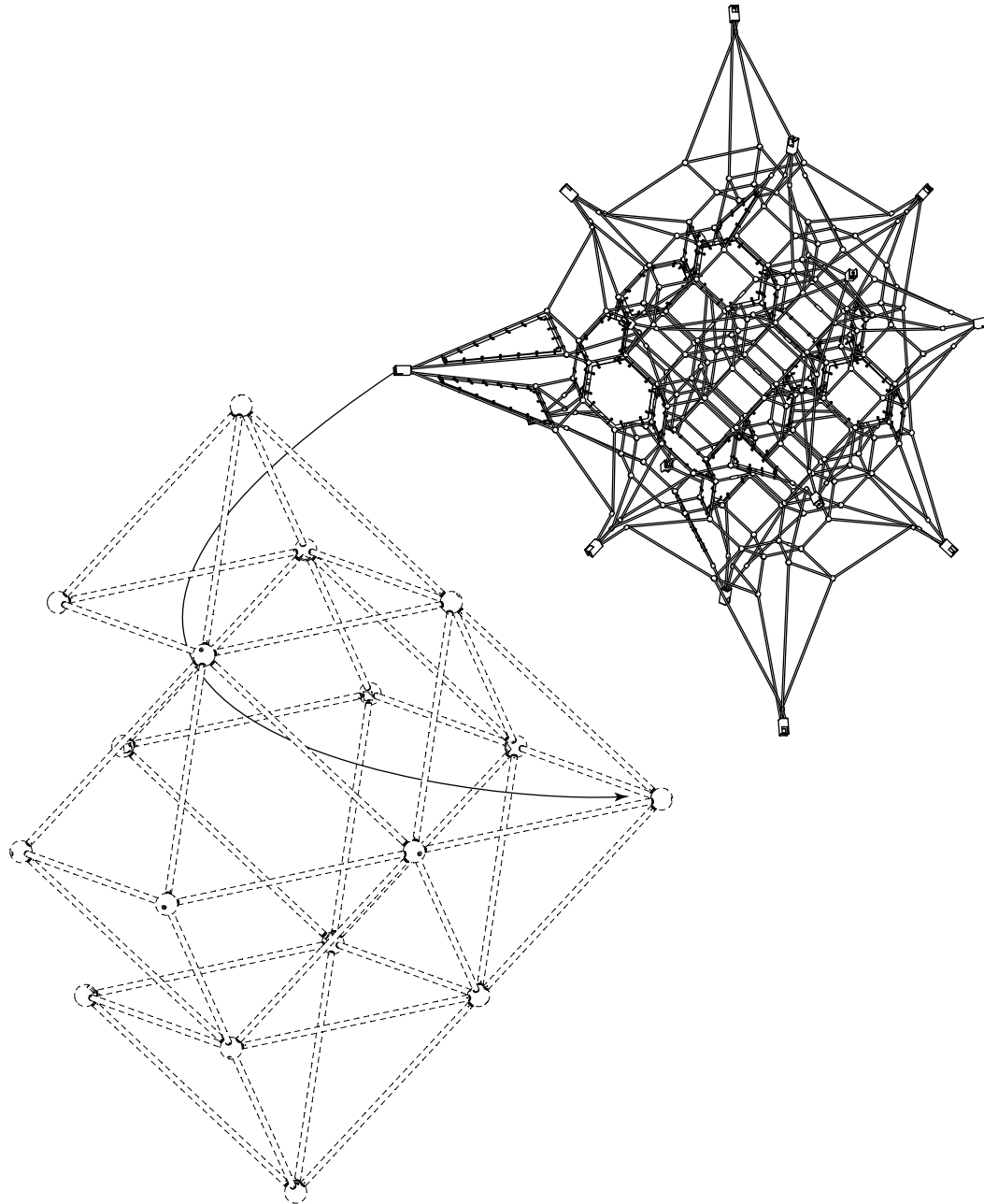
KCN49480102-M903

KCN49480102-M605

KCN49480102-M912

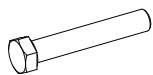


VKCN49480102XXXXX 20190308 PetrJu





A

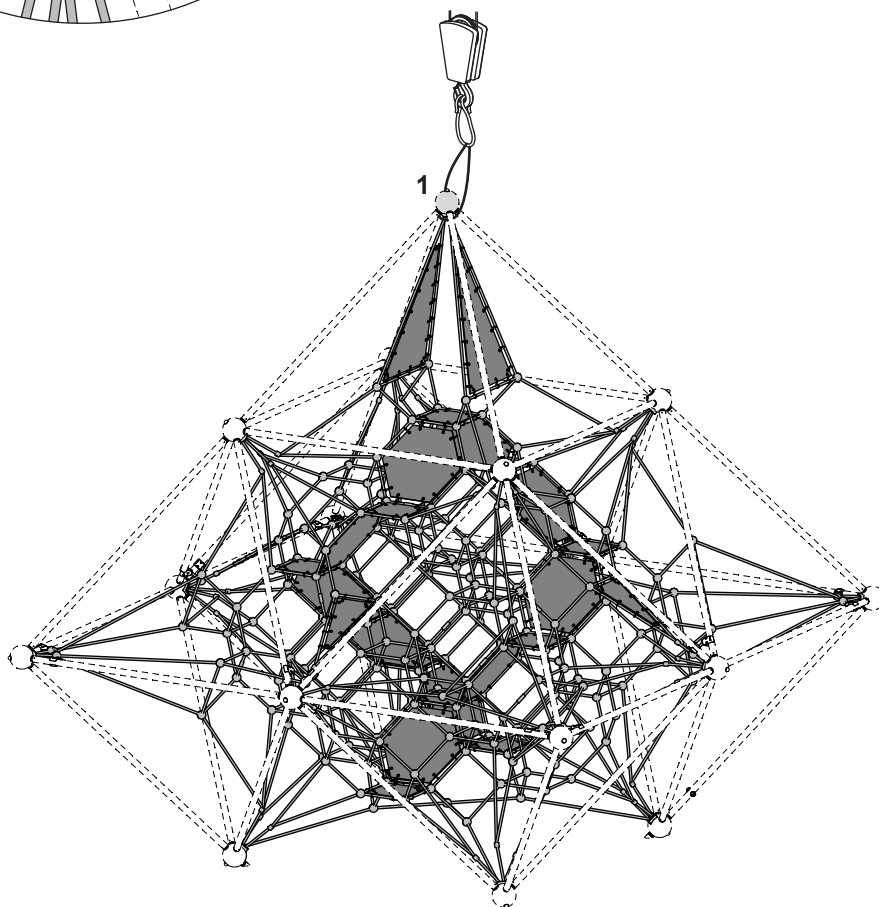
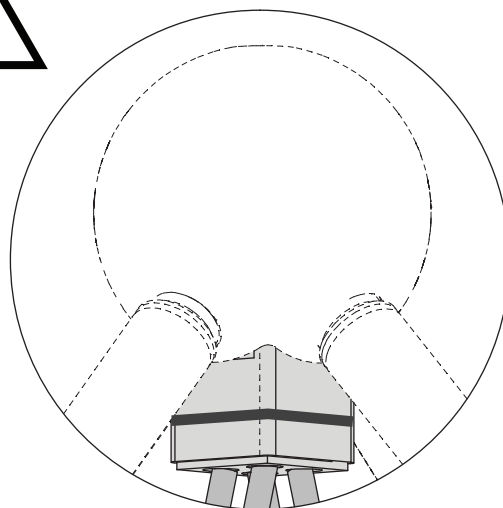
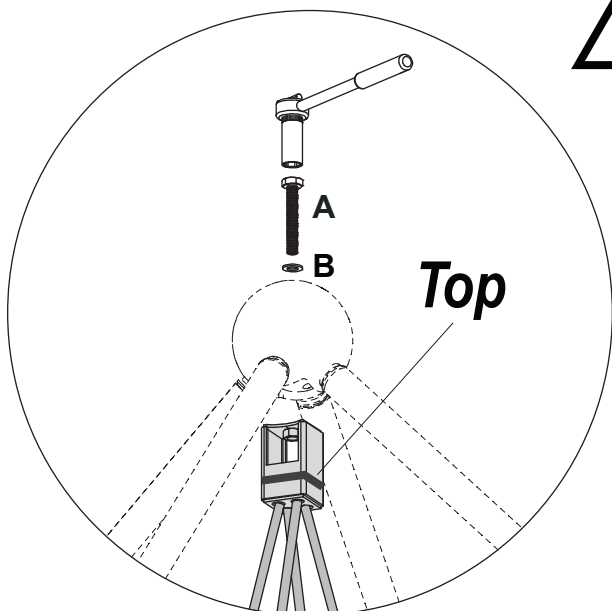


200707420130

B

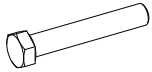


201305021037





A

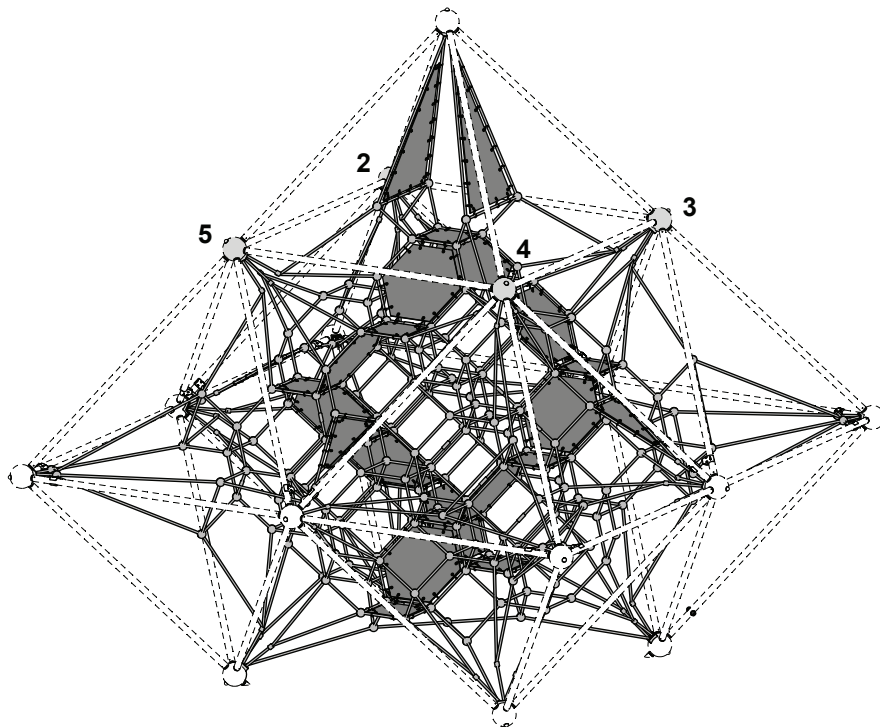
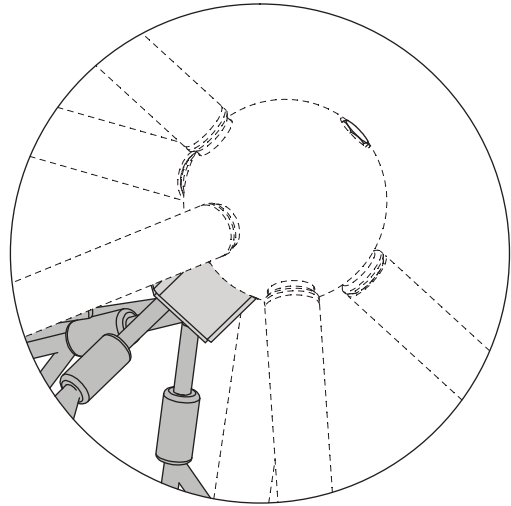
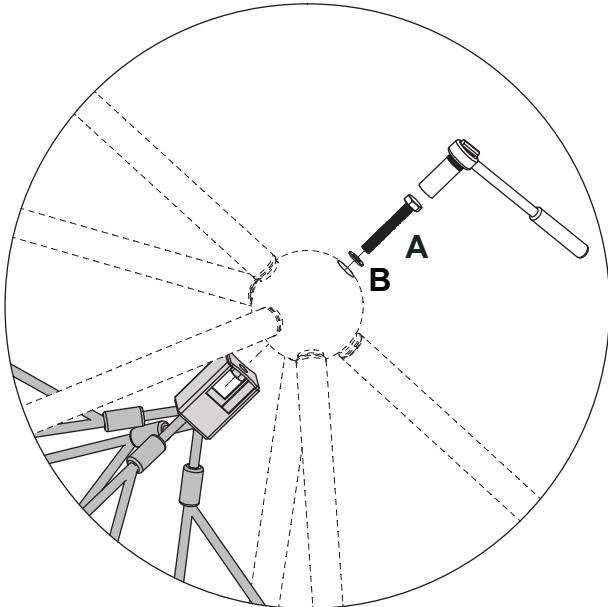


200707420130

B



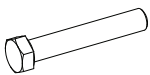
201305021037



VKCN49480102XXXXX 20190308 PetrJu



A

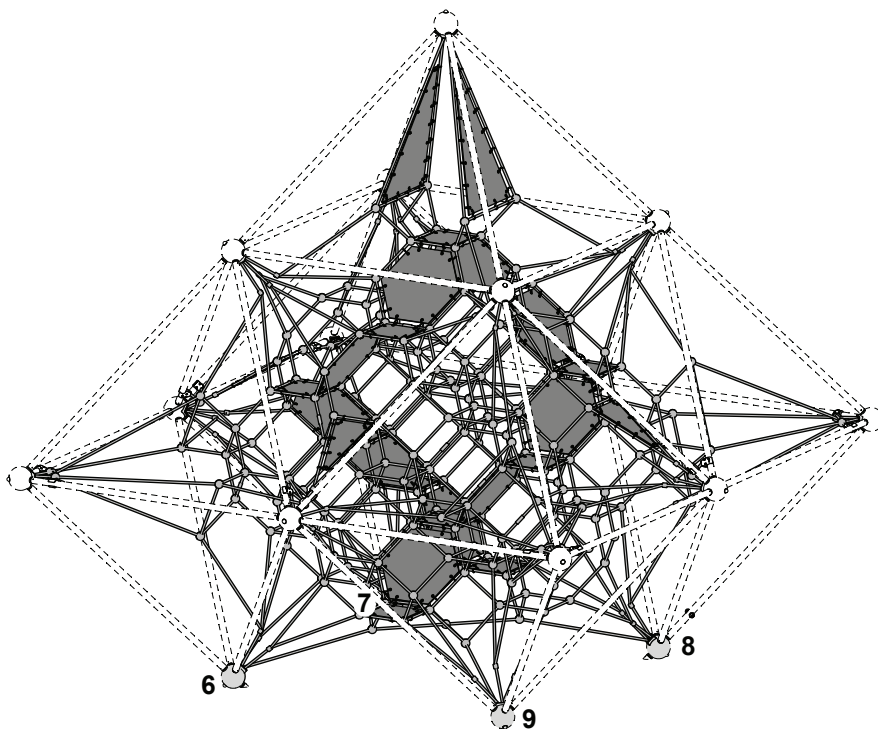
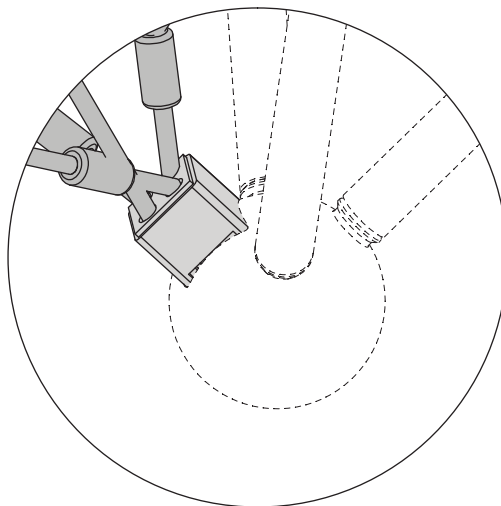
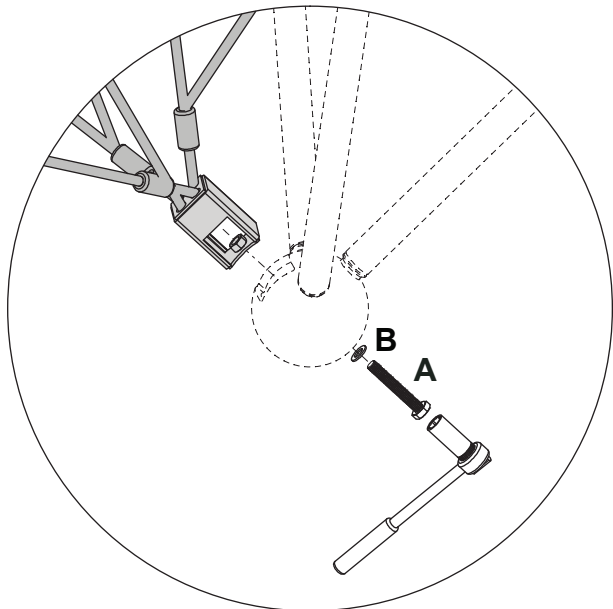


200707420130

B

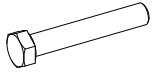


201305021037





A

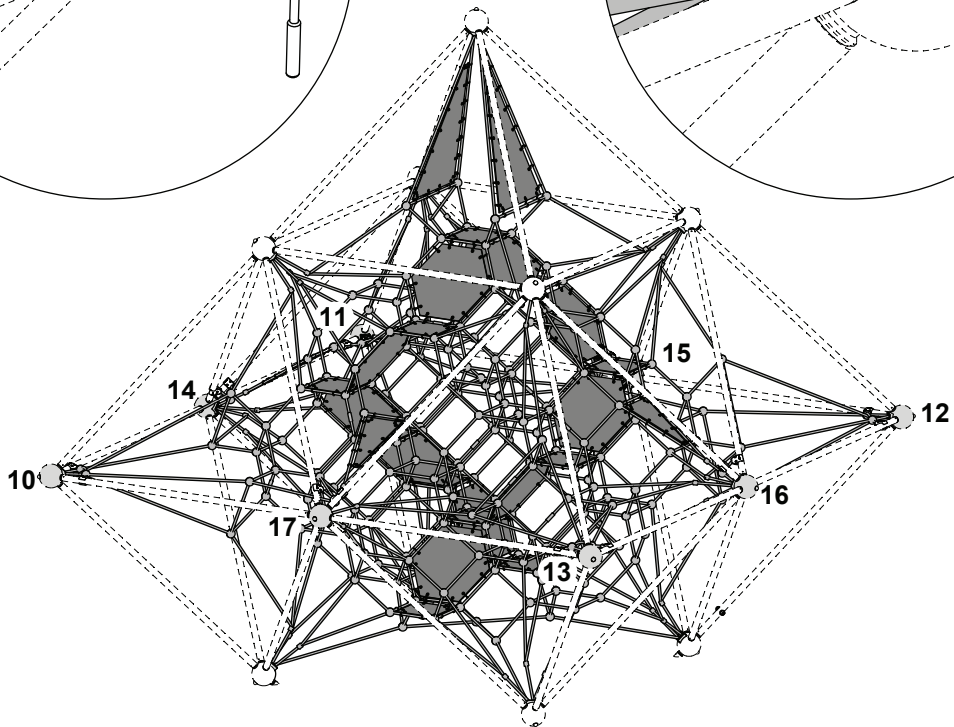
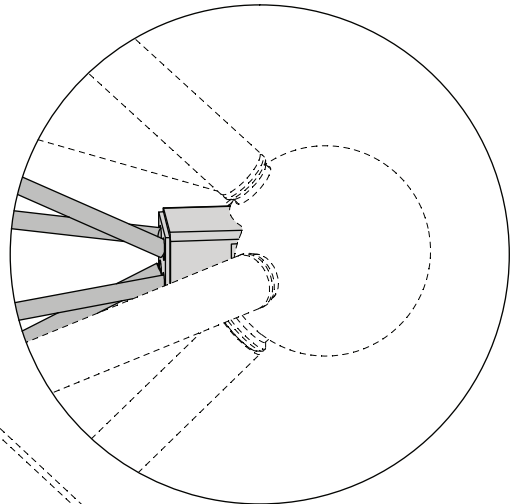
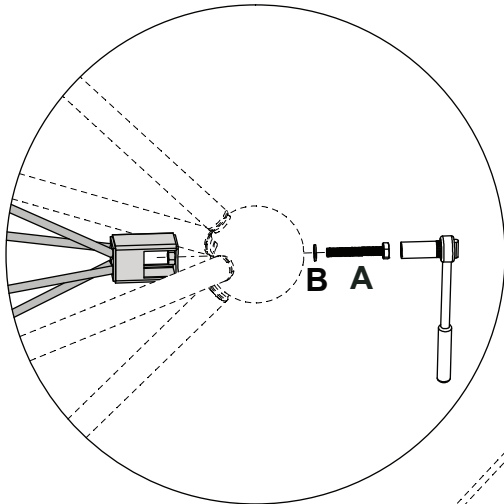
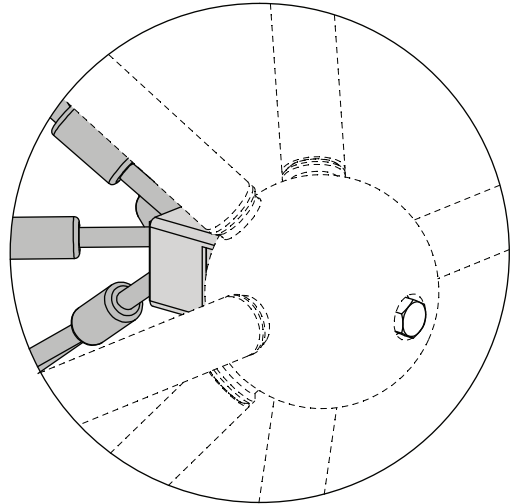
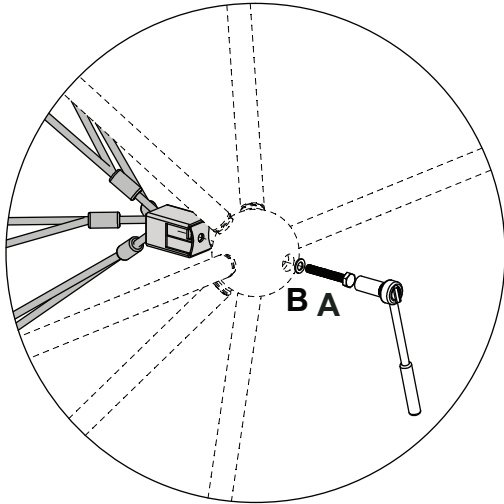


200707420130

B



201305021037





A

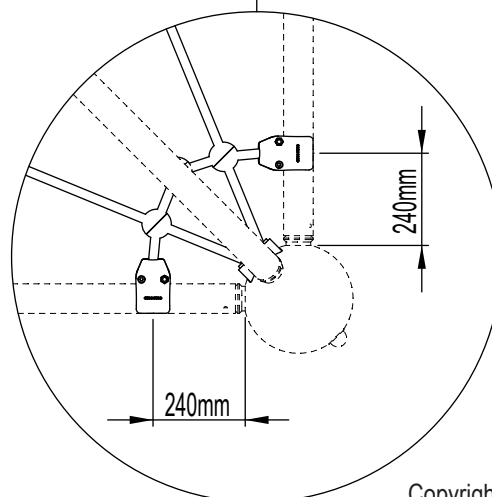
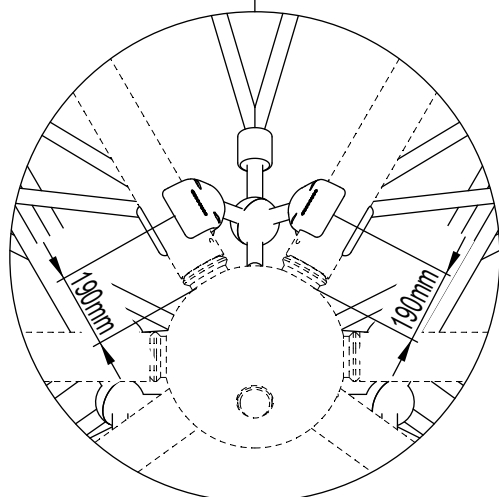
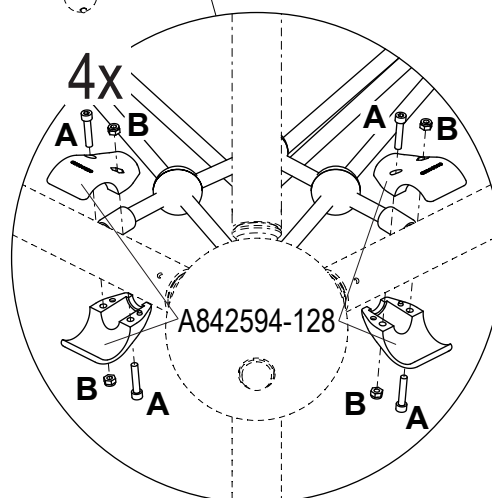
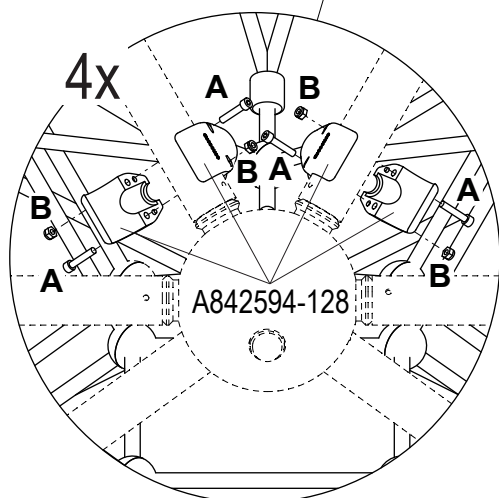
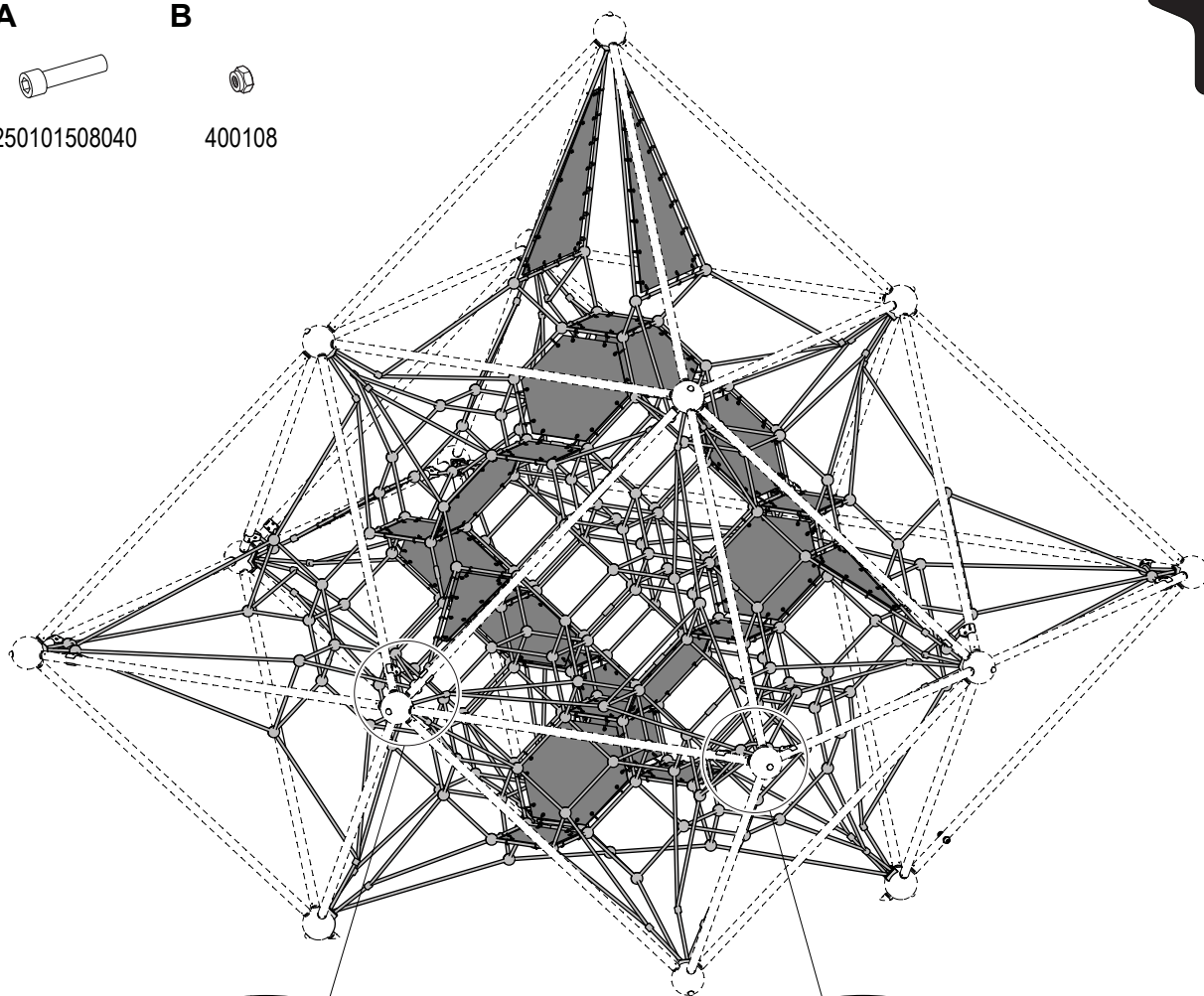


250101508040

B



400108

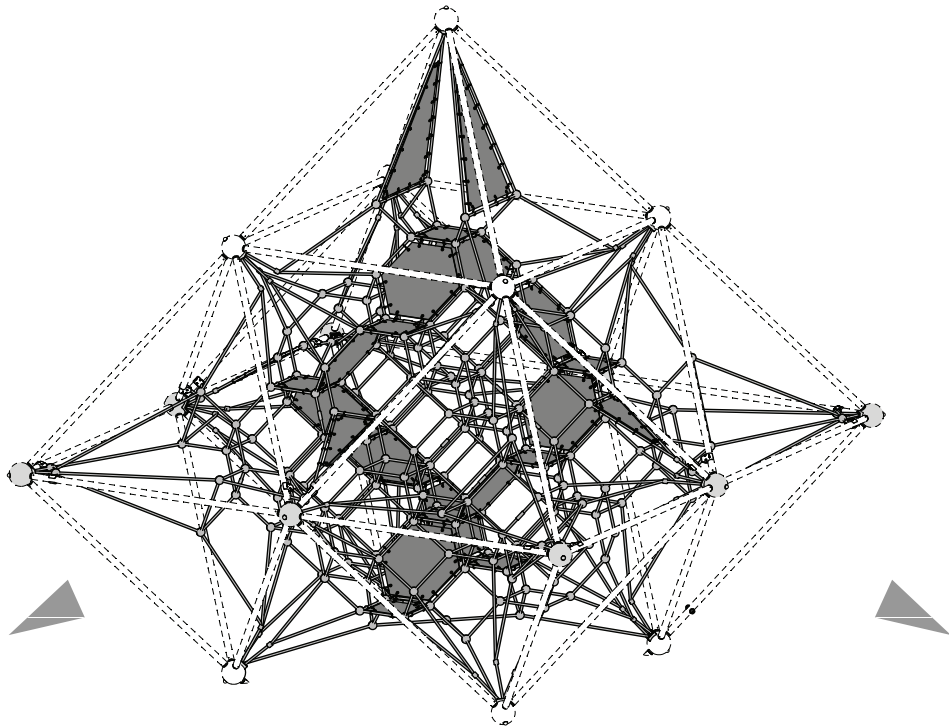
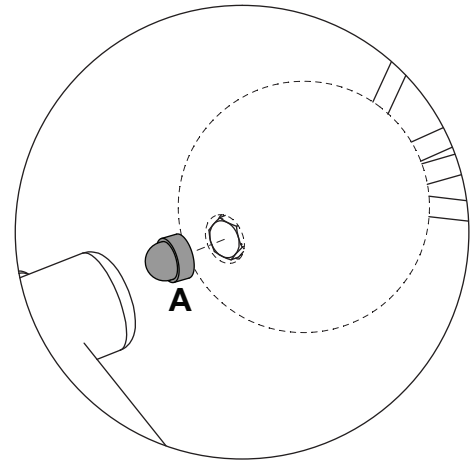
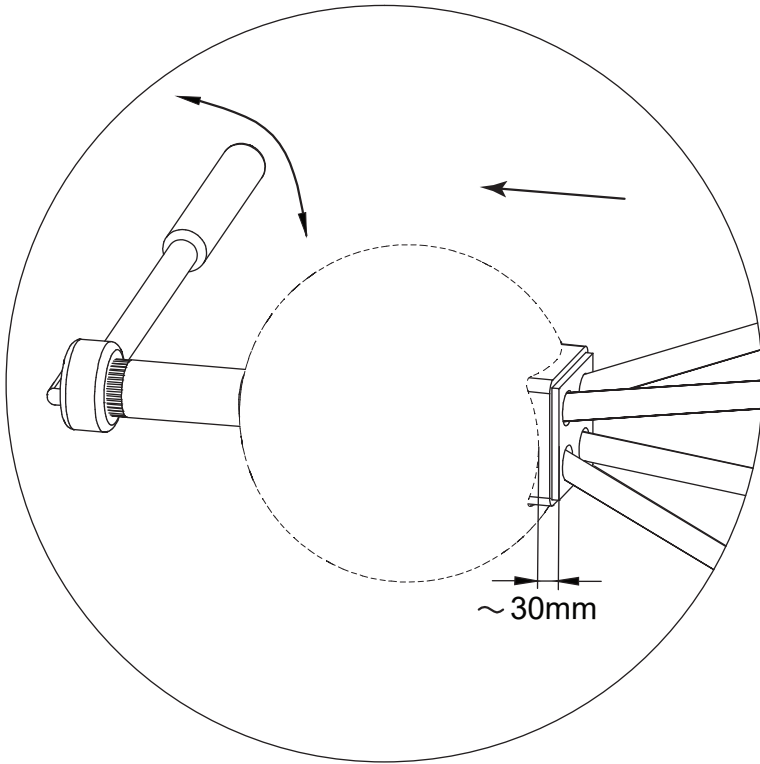




A



A842144-06



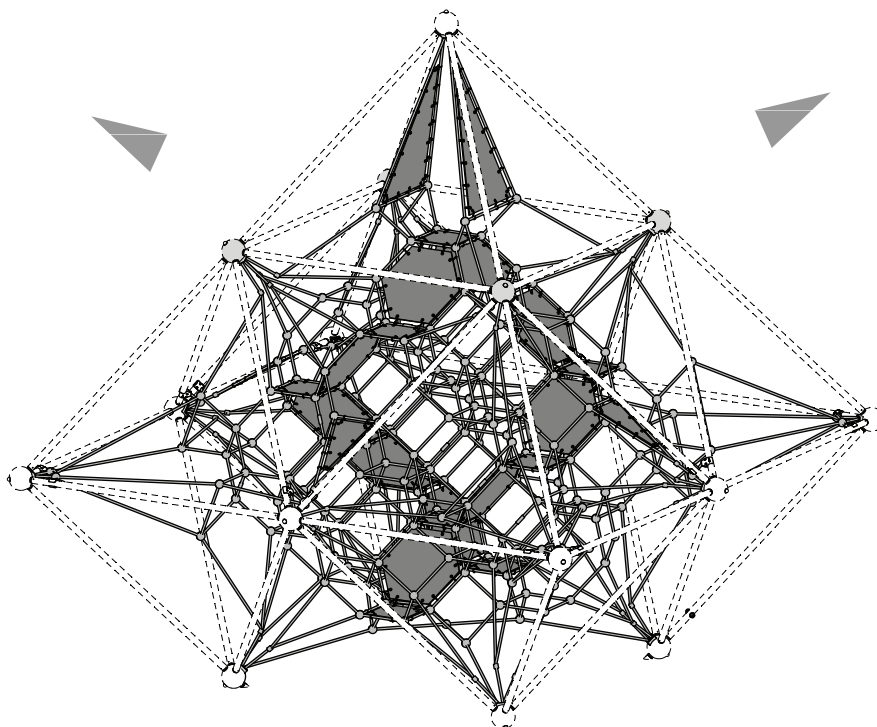
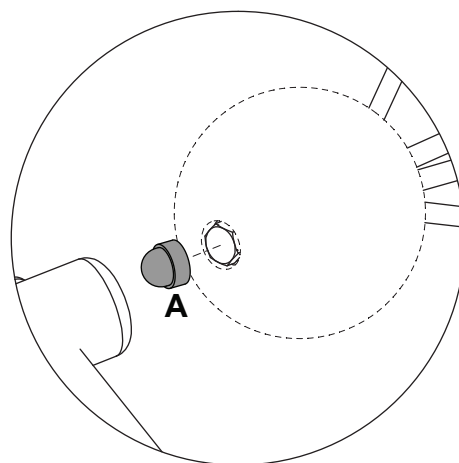
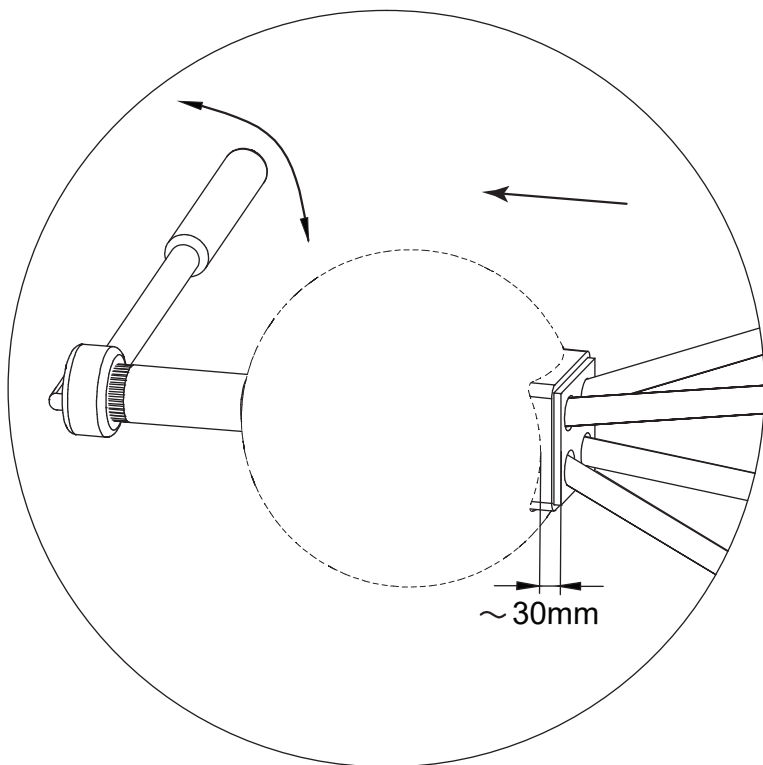
VKCN49480102XXXXX 20190308 PetrJu



A



A842144-06



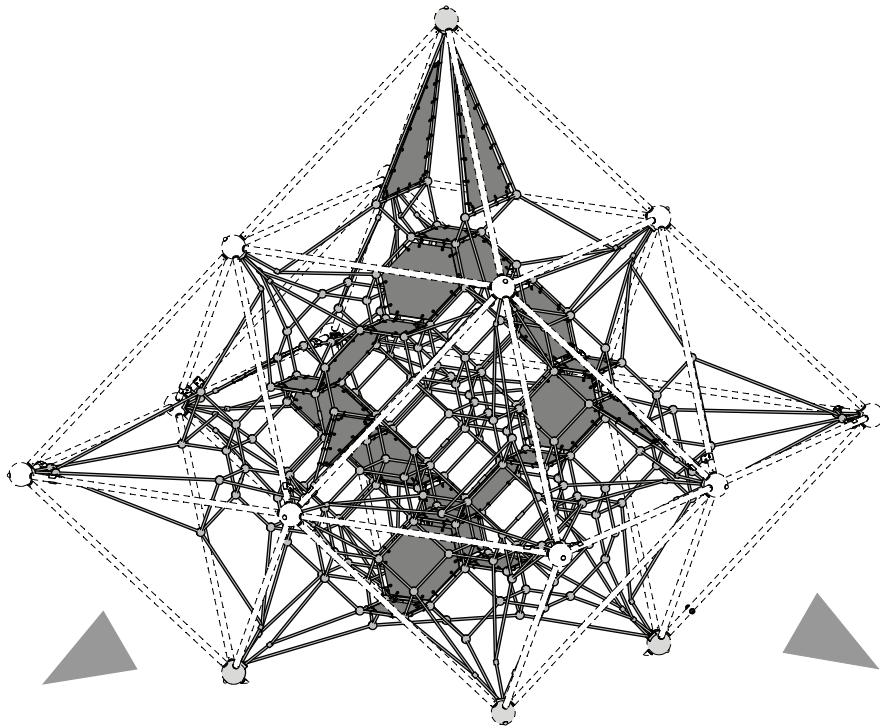
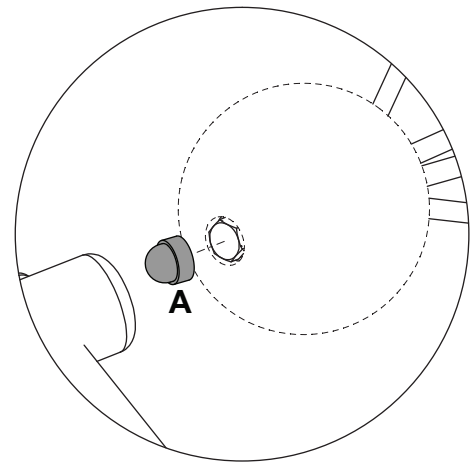
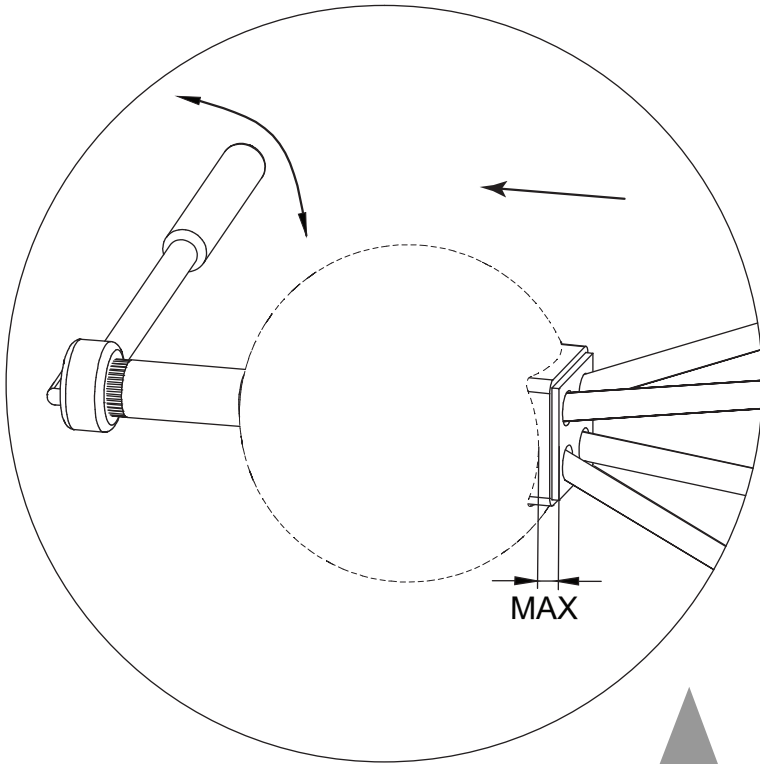
VKCN49480102XXXXX 20190308 PetrJu



A

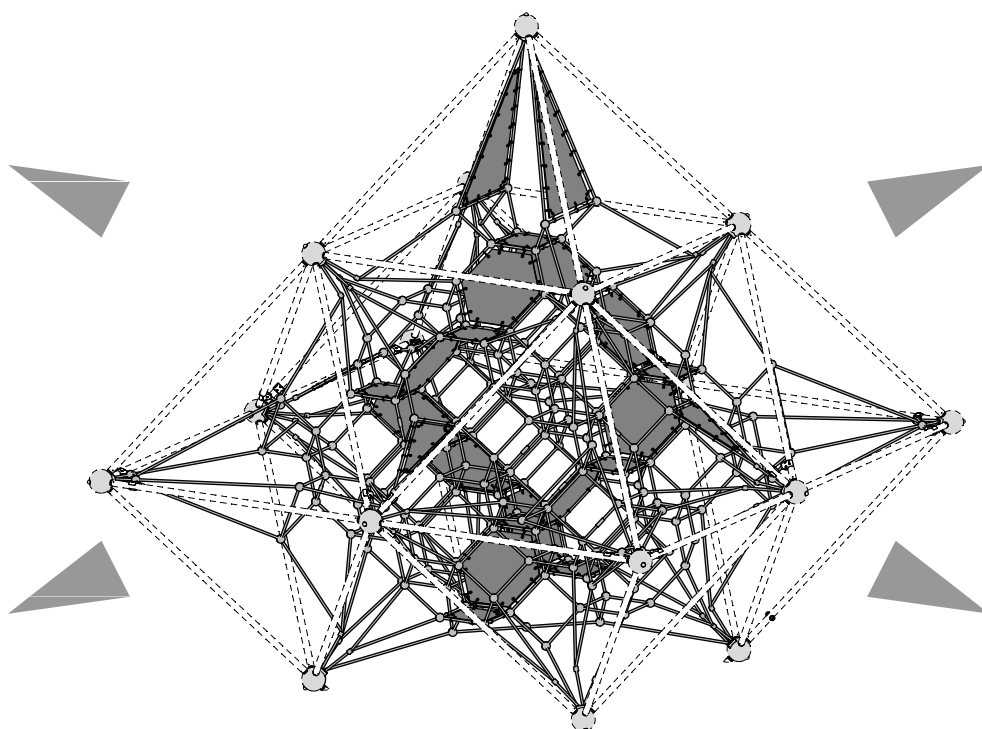
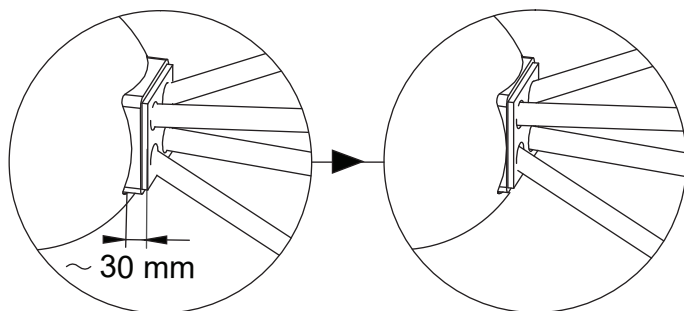
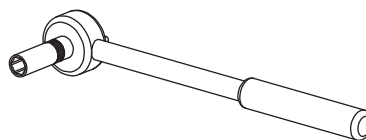


A842144-06





Please tension the net after 6 months!
After that no more re-tensioning is required.
Bitte nach 6 Monaten Gebrauch das Netz spannen!
Danach ist kein Nachspannen mehr erforderlich.
Tendre le filet après 6 mois d'utilisation !
Il ne sera plus nécessaire de retendre ensuite le filet.
¡Tensa por favor la red después de 6 meses!
Después no se tiene que retensar más.
Si praga di verificare la tensione della rete dopo 6 mesi!
Dopo di che la tensione non più è richiesto.
Gelieve het net na 6 maanden na te spannen.
Na 6 maanden is na spannen niet meer vereist; wel controleren.
Vänligen efterspänn nätet efter 6 månader!
Efter att inte mer spänning krävs.
Venligst efterspænd nettet efter 6 måneder!
Derefter er yderligere efterspænding unødvendig.
Проверьте натяжение через 6 месяцев!
При необходимости отрегулируйте натяжение.
Uudelleenkiristä verkko 6 kk kuluttua!
Tämän jälkeen verkkoa ei tarvitse enää kiristää.
Παρακαλούμε τεντώσετε το δίχτυ μετά από 6 μήνες!
Μετά από αυτό δεν χρειάζεται να ξανατεντωθεί.



KOMPAN!

KRN49480101-M204

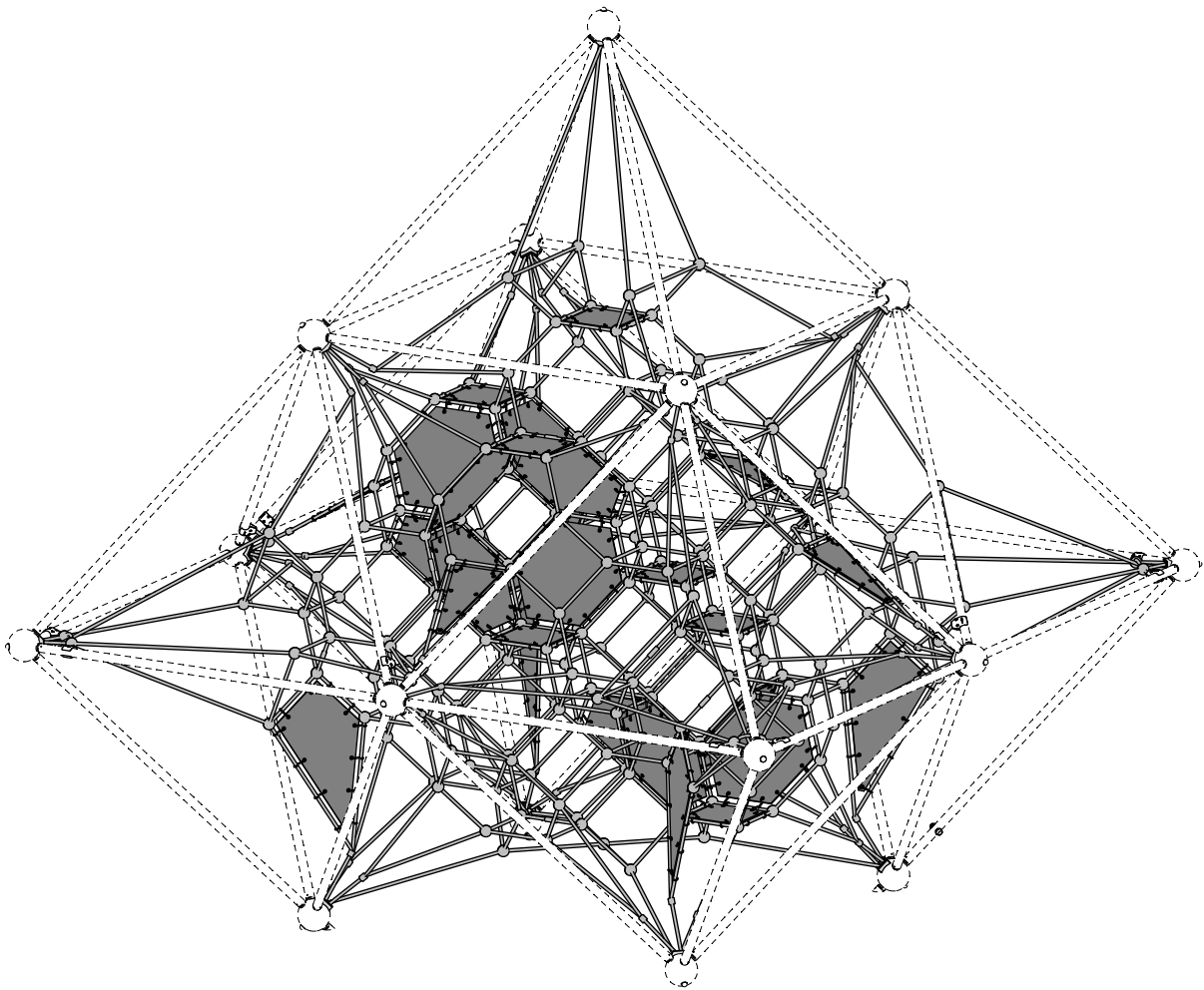
KRN49480101-M606

KRN49480101-M501

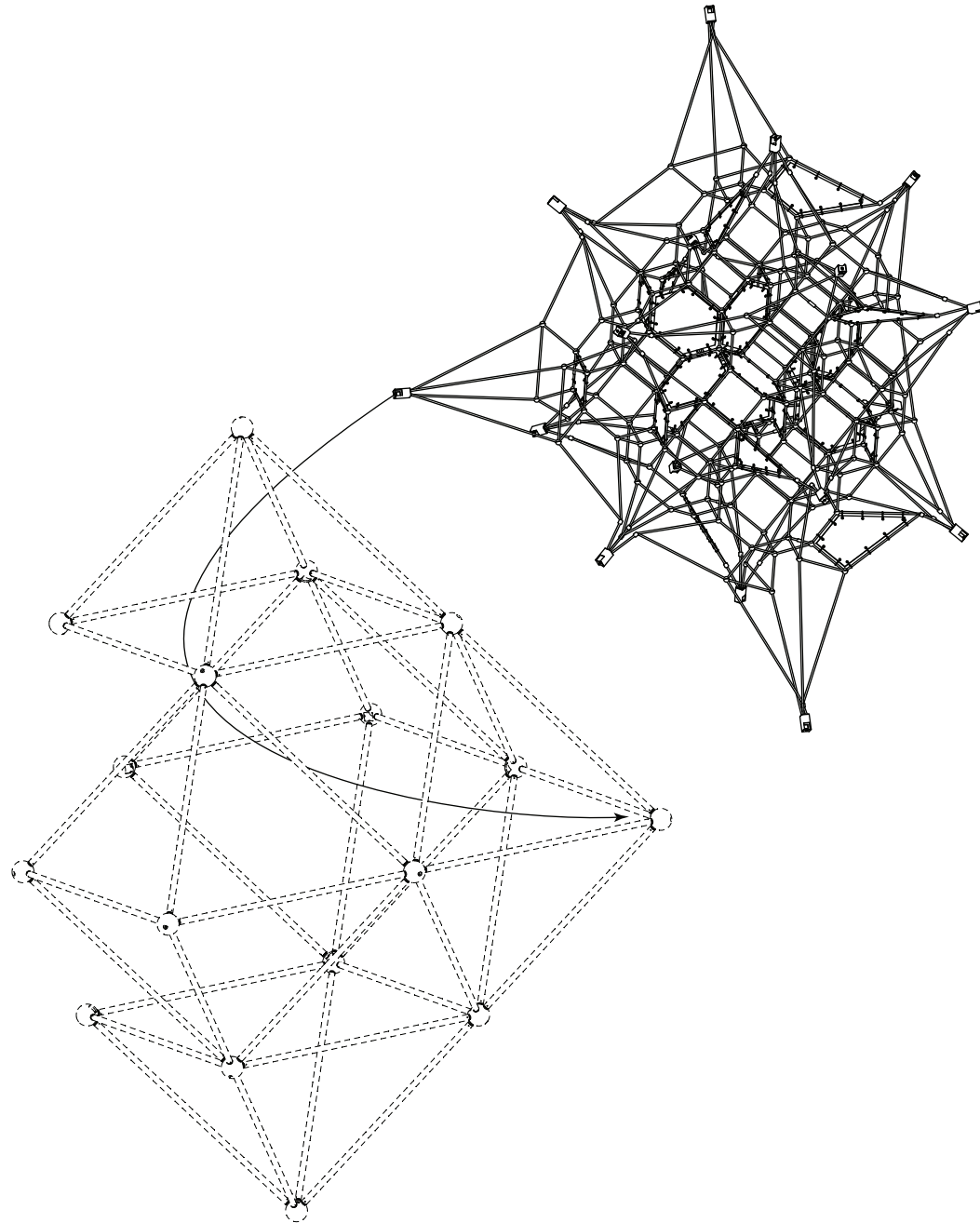
KRN49480101-M903

KRN49480101-M605

KRN49480101-M912

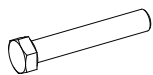


VKCN49480101XXXX 20190308 PetrJu





A

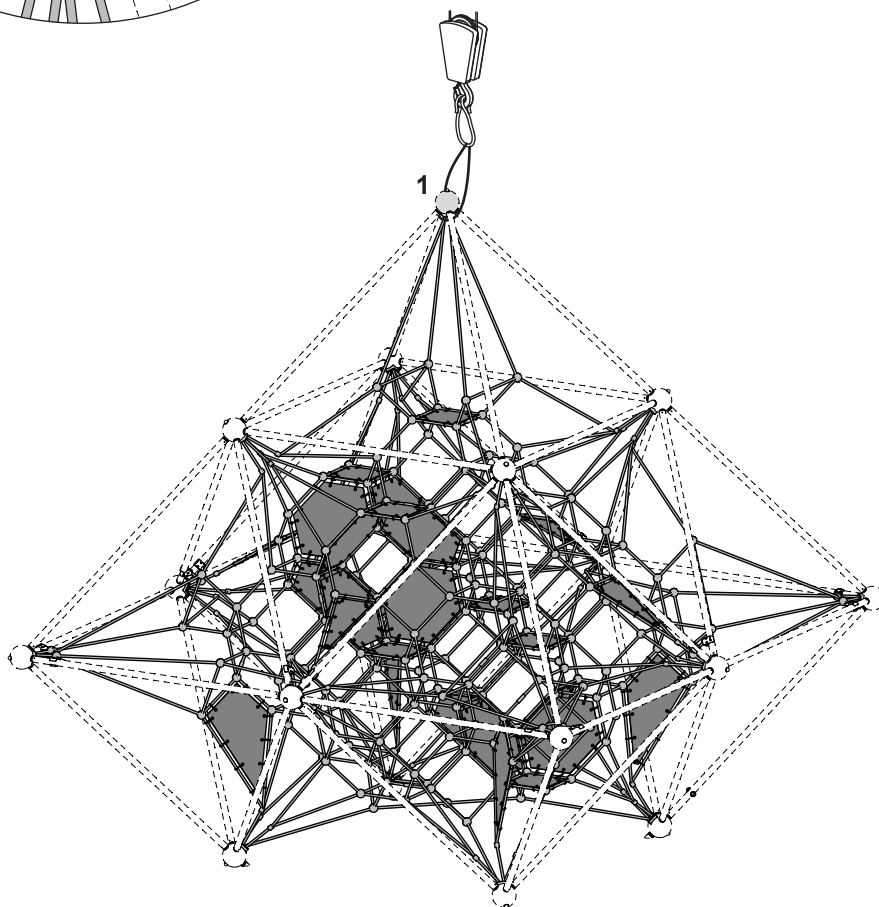
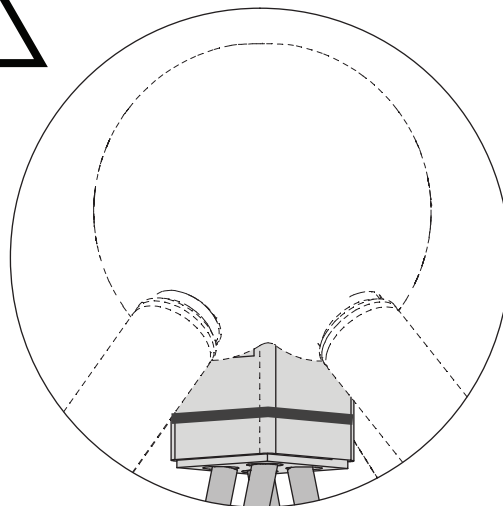
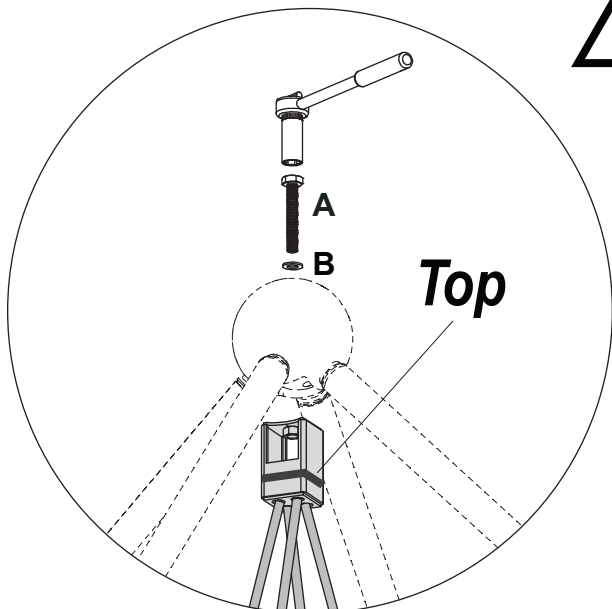


200707420130

B

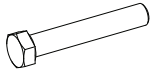


201305021037





A

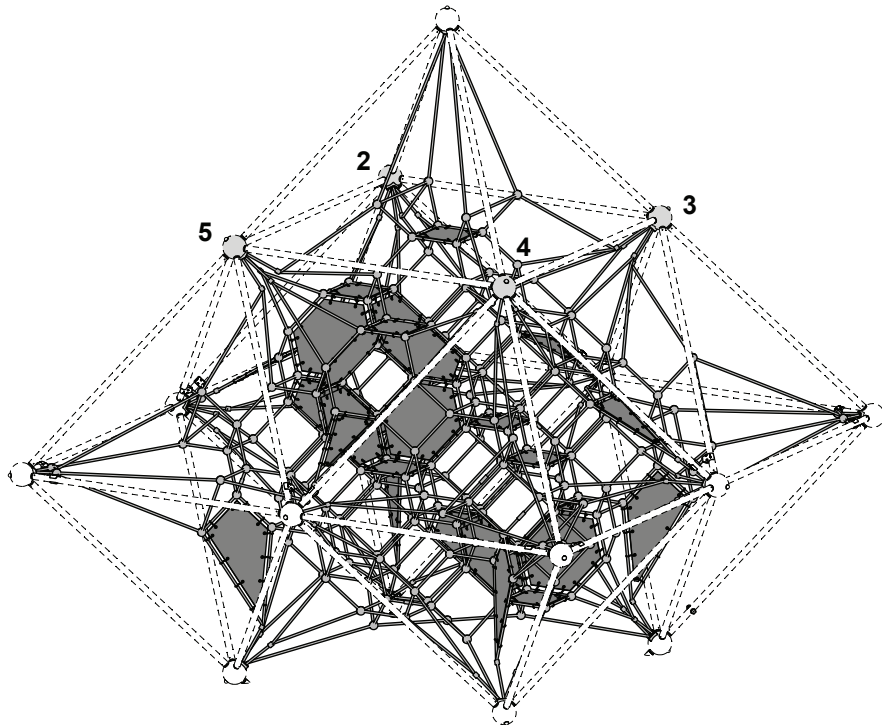
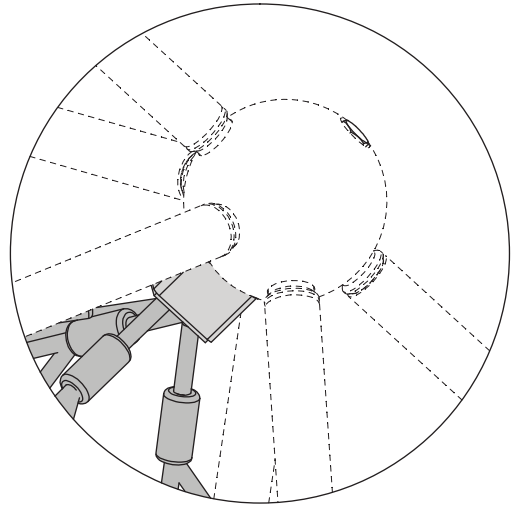
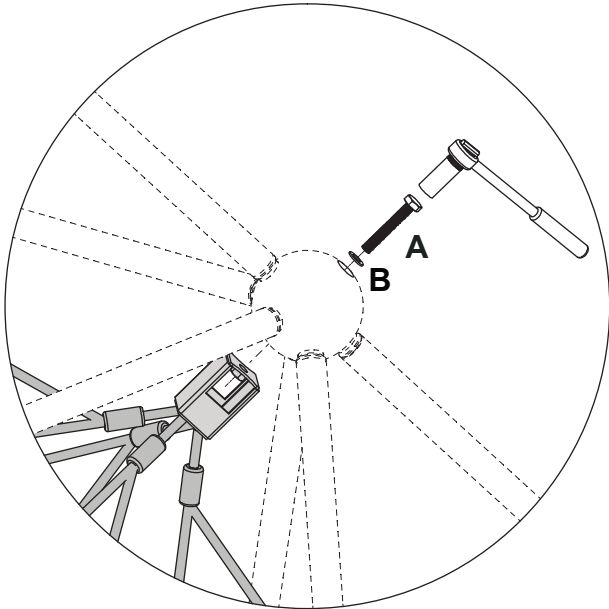


200707420130

B



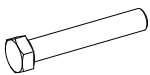
201305021037



VKCN49480101XXXXX 20190308 PetrJu



A

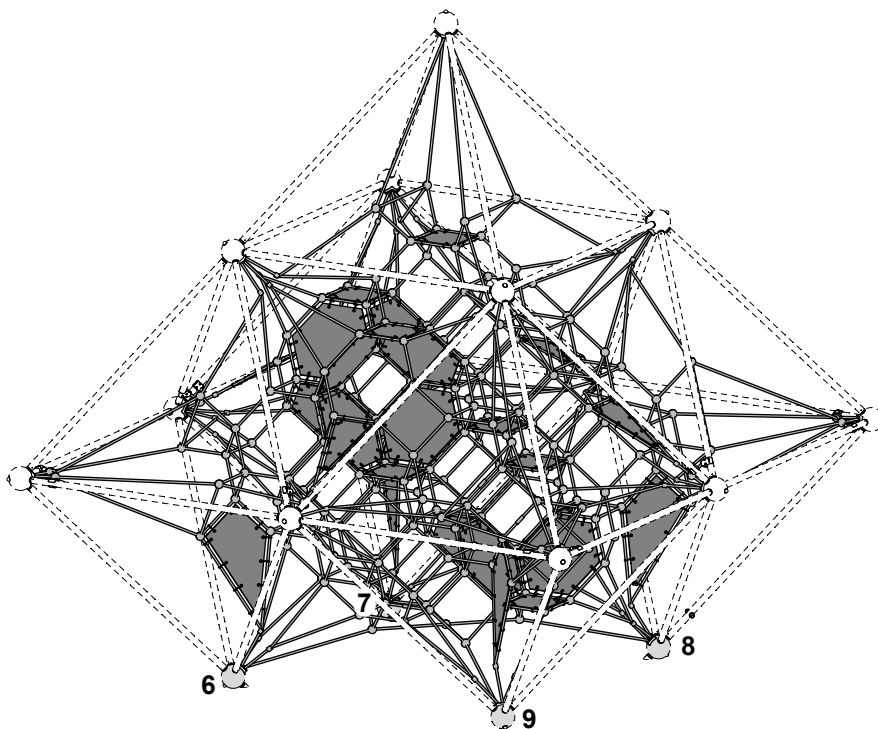
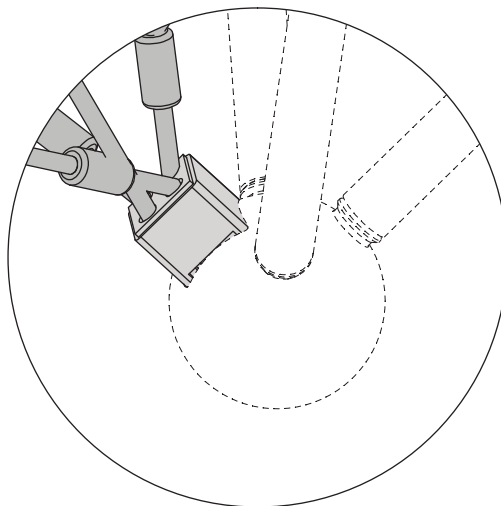
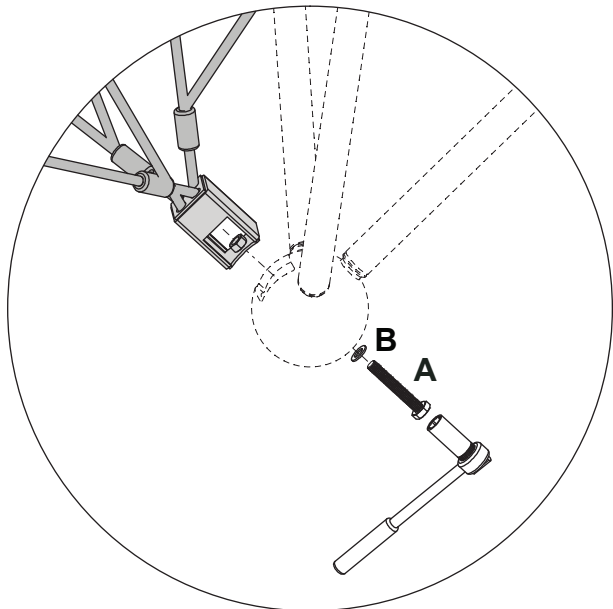


200707420130

B



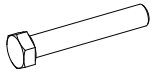
201305021037



VKCN49480101XXXX 20190308 PetrJu



A

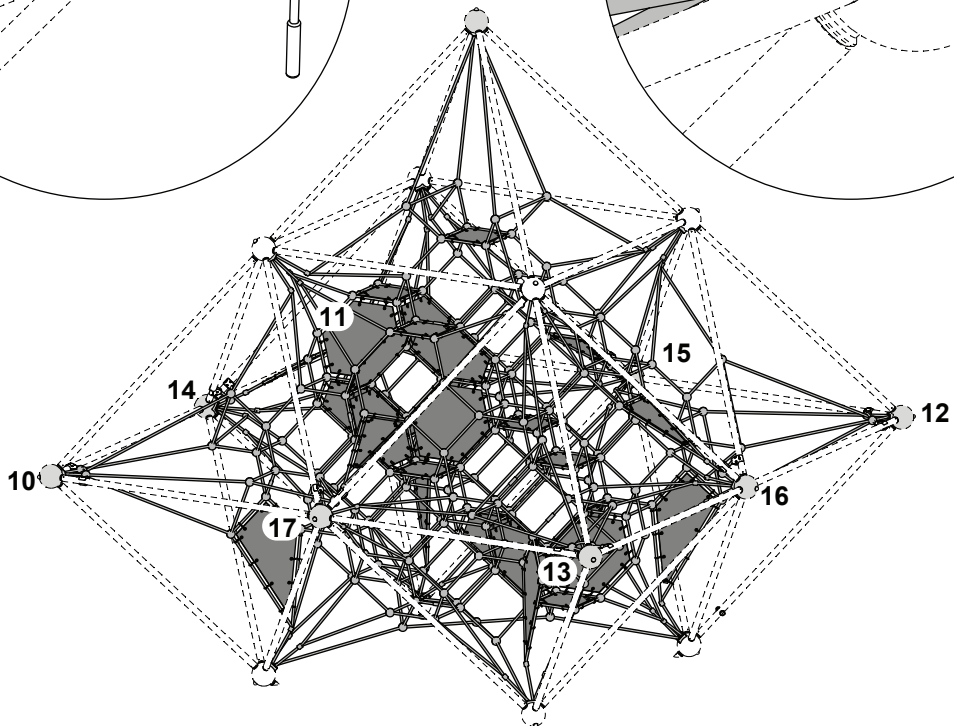
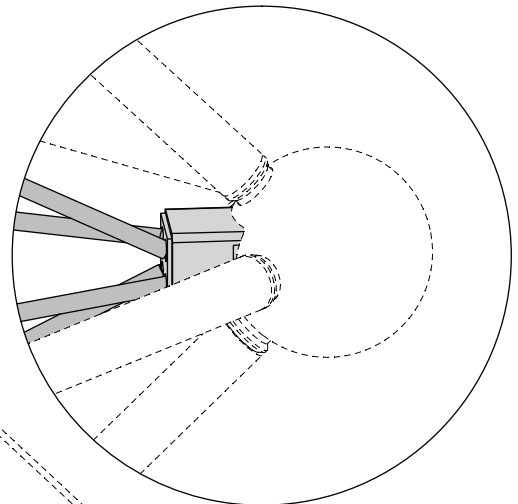
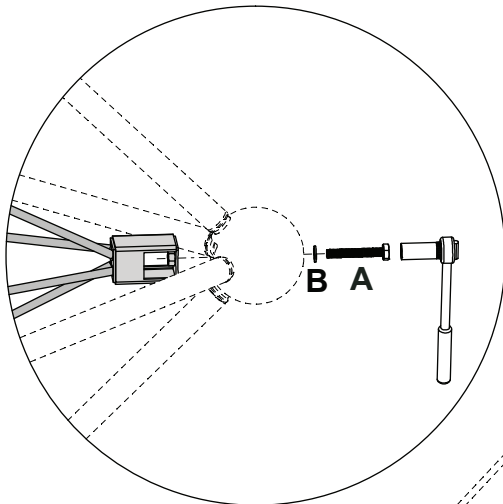
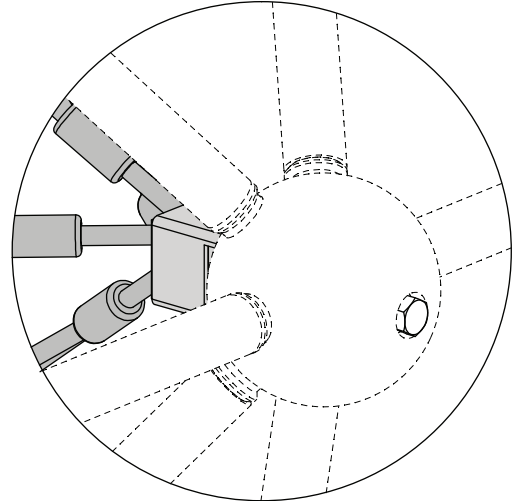
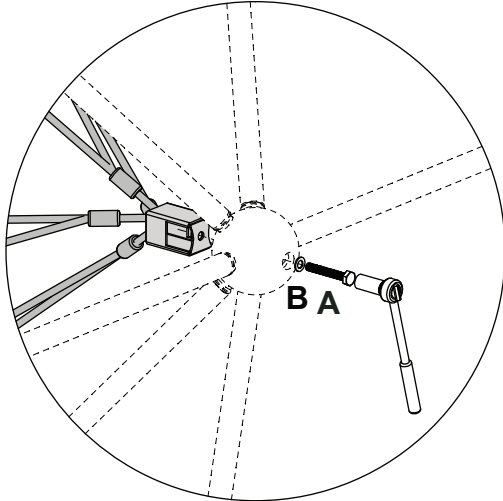


200707420130

B

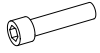


201305021037





A

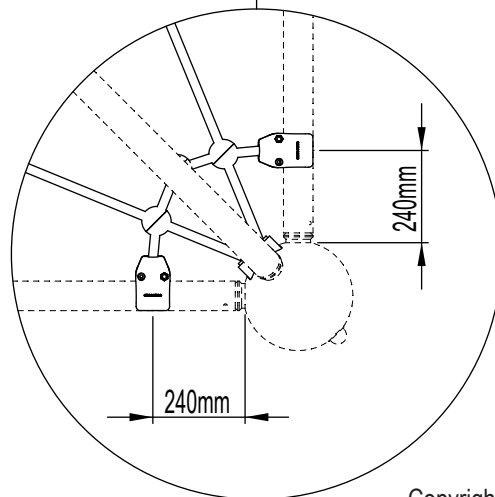
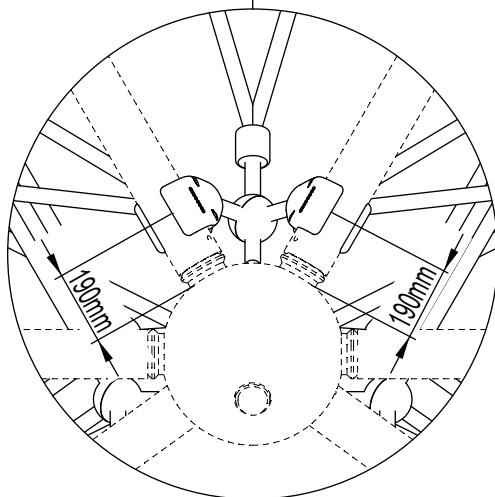
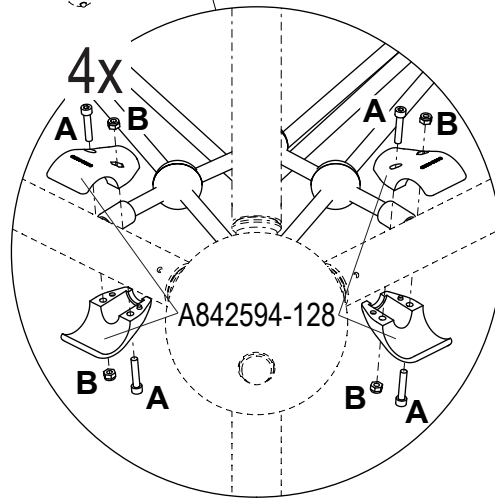
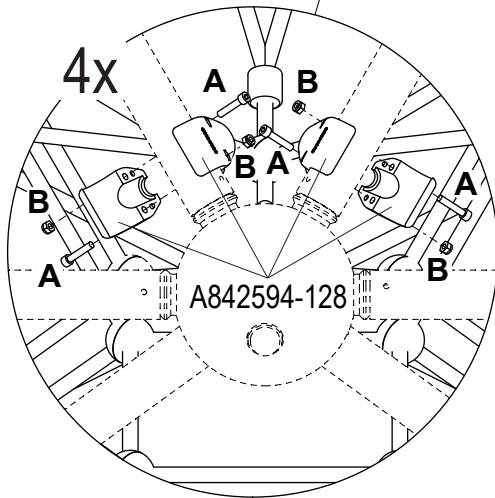
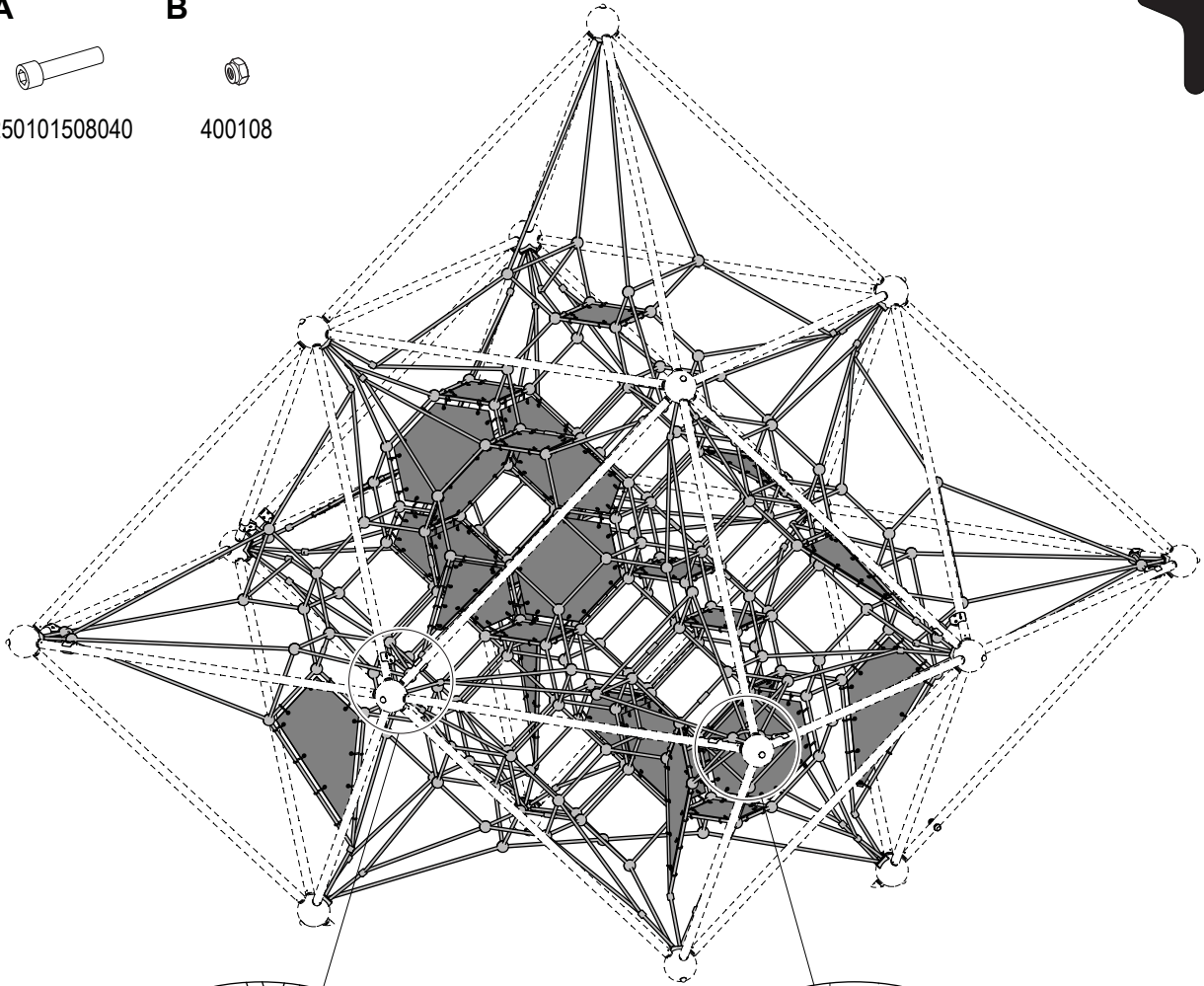


250101508040

B



400108



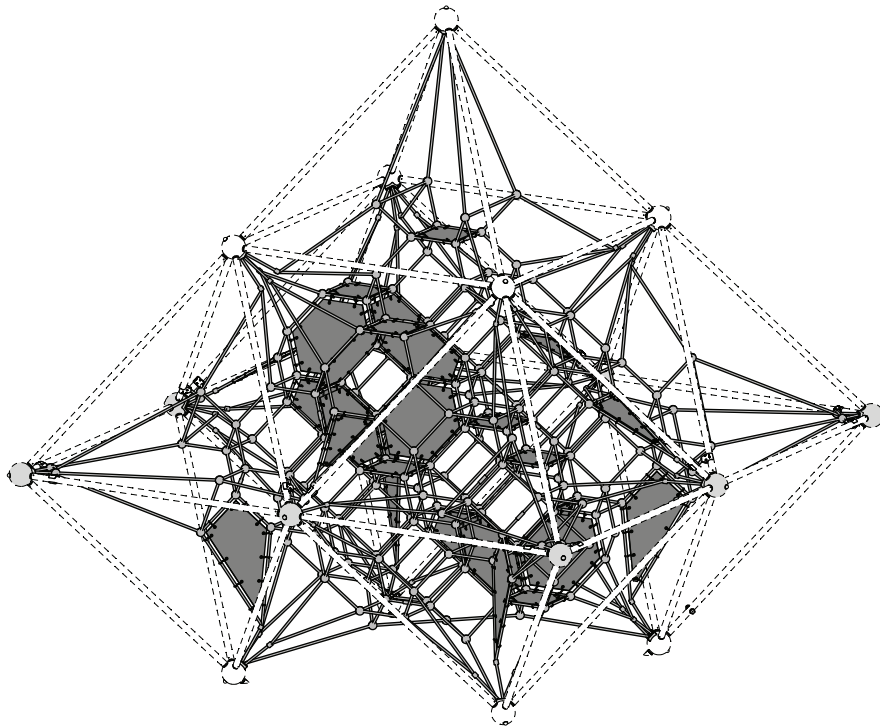
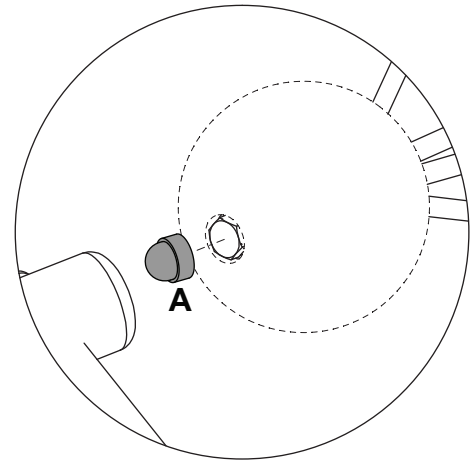
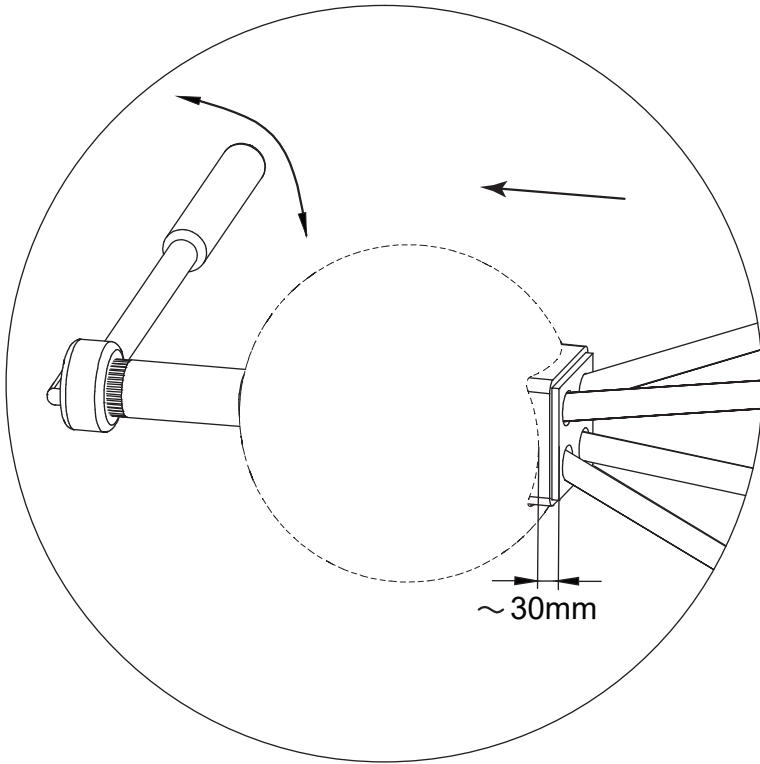
VKCN49480101XXXX 20190308 PetruJu



A



A842144-06



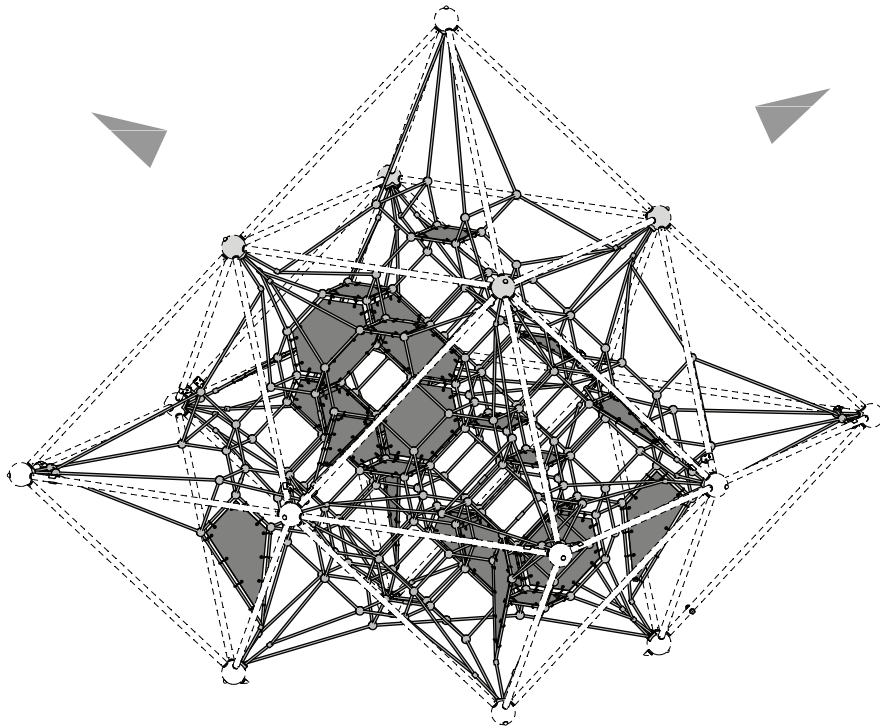
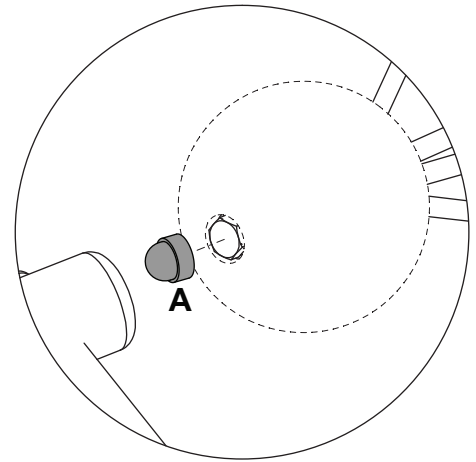
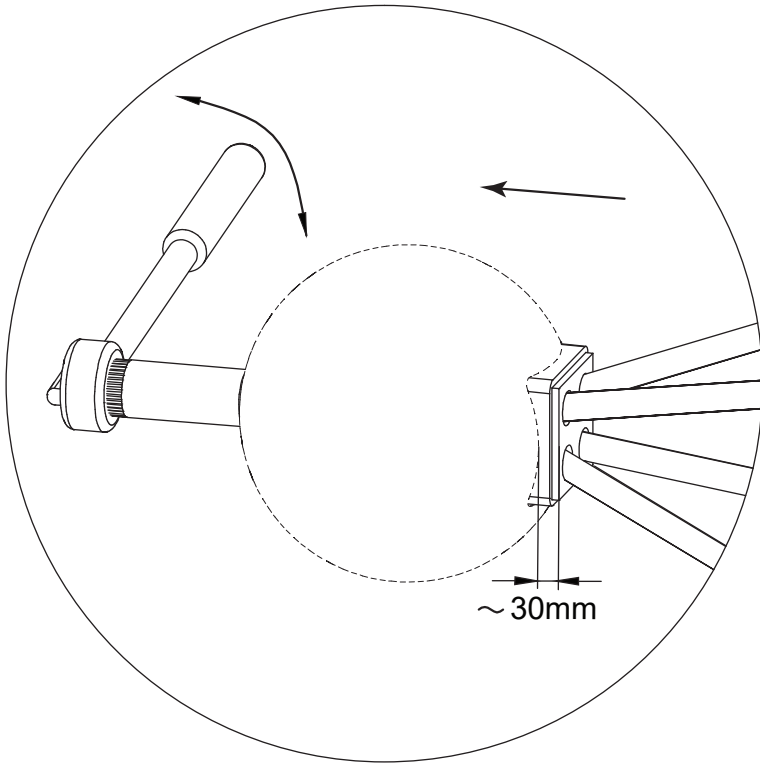
VKCN49480101XXXX 20190308 PetrJu



A



A842144-06



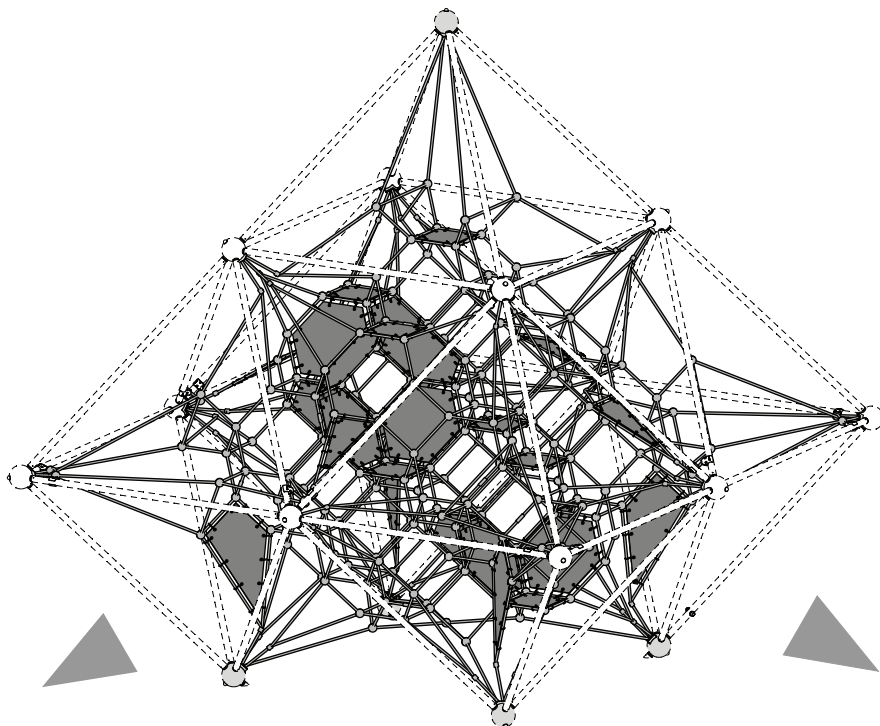
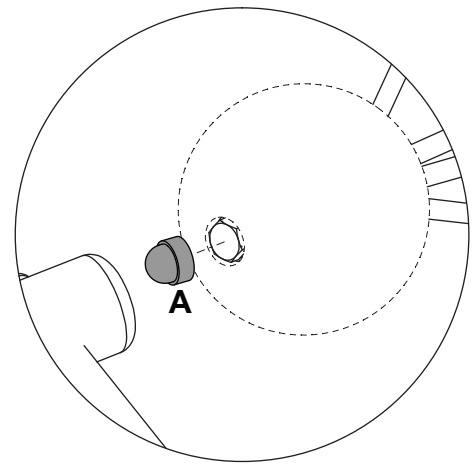
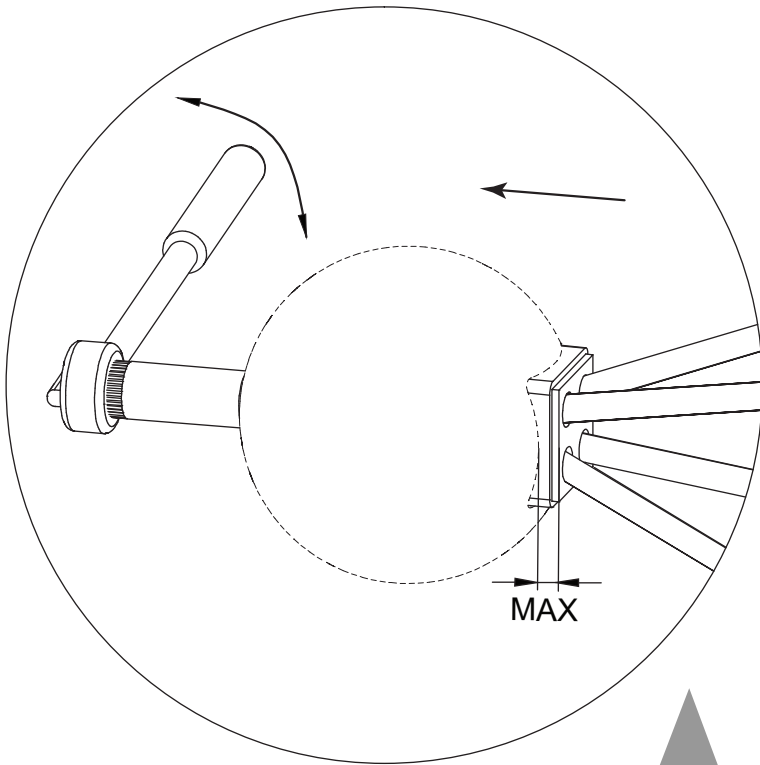
VKCN49480101XXXXX 20190308 PetrJu



A



A842144-06





Please tension the net after 6 months!
After that no more re-tensioning is required.
Bitte nach 6 Monaten Gebrauch das Netz spannen!
Danach ist kein Nachspannen mehr erforderlich.
Tendre le filet après 6 mois d'utilisation !
Il ne sera plus nécessaire de retendre ensuite le filet.
¡Tensa por favor la red después de 6 meses!
Después no se tiene que retensar más.
Si praga di verificare la tensione della rete dopo 6 mesi!
Dopo di che la tensione non più è richiesto.
Gelieve het net na 6 maanden na te spannen.
Na 6 maanden is na spannen niet meer vereist; wel controleren.
Vänligen efterspänn nätet efter 6 månader!
Efter att inte mer spänning krävs.
Venligst efterspænd nettet efter 6 måneder!
Derefter er yderligere efterspænding unødvendig.
Проверьте натяжение через 6 месяцев!
При необходимости отрегулируйте натяжение.
Uudelleenkiristä verkko 6 kk kuluttua!
Tämän jälkeen verkkoa ei tarvitse enää kiristää.
Παρακαλούμε τεντώσετε το δίχτυ μετά από 6 μήνες!
Μετά από αυτό δεν χρειάζεται να ξανατεντωθεί.

