



beweglich / movable fest / fixed

Windsurfer

Windsurfer

Wassersport mitten in der Stadt – ein Traum wird wahr! Der Windsurfer garantiert Urlaubsgefühle am Pflasterstrand.

A dream comes true – surfing in the middle of the city! A summery beach feeling is guaranteed with the Windsurfer.



Ab 5 Jahren
5 years plus



Beton C 20/25 L x B x H: 800 x 800 x 800 mm
concrete C20/25 L x W x H: 800 x 800 x 800 mm
3.500 psi please refer to your local dealer



Beweglich: ø x H: 4.300 x 3.000 mm
movable: ø x H: 4.300 x 3.000 mm

Fest: L x B x H: 4.400 x 3.100 x 3.000 mm
fixed: L x W x H: 4.400 x 3.100 x 3.000 mm



In Deutschland nicht erforderlich
necessary



Bei loseem Fallschutz nur mit Lagertopfverkleidung
installation in loose fill with additional bearing case only



Beweglich: L x B x H: 800 x 60 x 1.860 mm
movable: L x W x H: 800 x 60 x 1.860 mm

Fest: L x B x H: 1.060 x 70 x 2.130 mm
fixed: L x W x H: 1.060 x 80 x 2.130 mm



500 mm
500 mm



Edelstahl, lackiertes Aluminium
stainless steel, lacquered Aluminium



Beweglich: blau
movable: blue

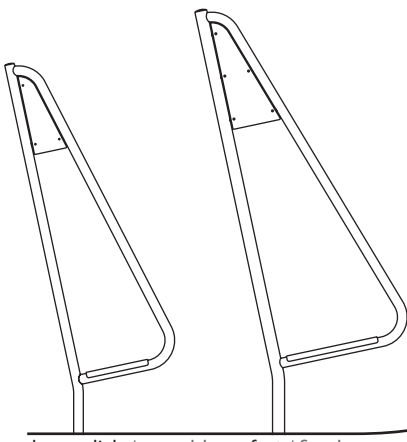
Fest: gelb
fixed: yellow



Beweglich: 75 kg, L x B x H: 0,90 x 0,55 x 2,35 m
movable: 75 kg, L x W x H: 2,40 x 0,55 x 0,90 m

Fest: 75 kg, L x B x H: 2,35 x 0,55 x 0,90 m
fixed: 75 kg, L x W x H: 2,35 x 0,55 x 0,90 m



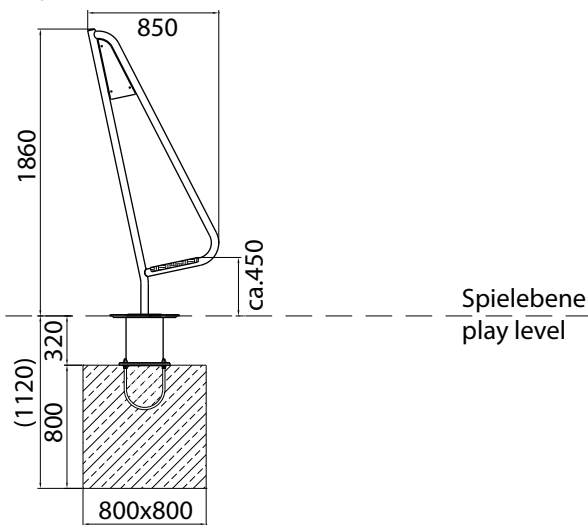


beweglich / movable fest / fixed

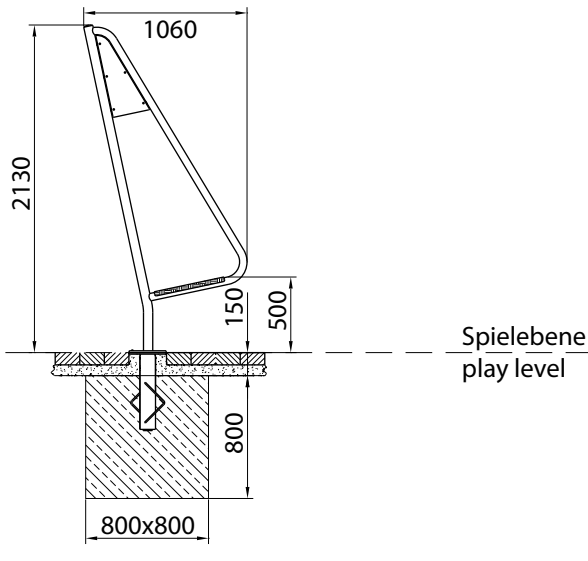
Windsurfer

Windsurfer

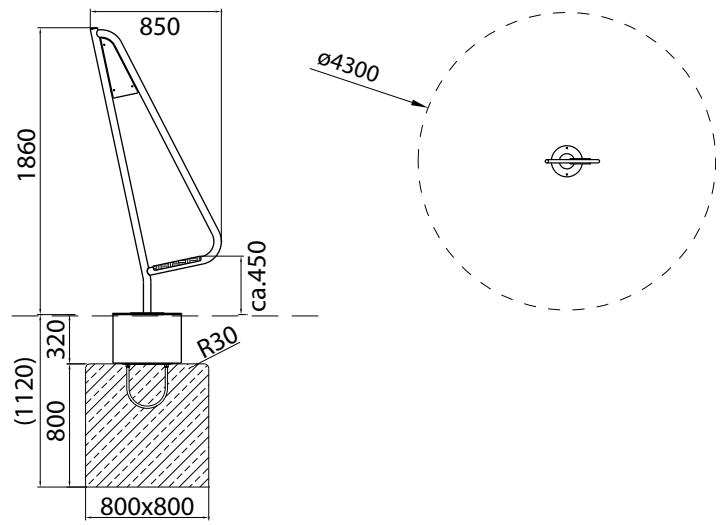
A) Montage in festen Böden oder in synthetischen Fallschutz
 installation in solid ground or synthetic impact protection



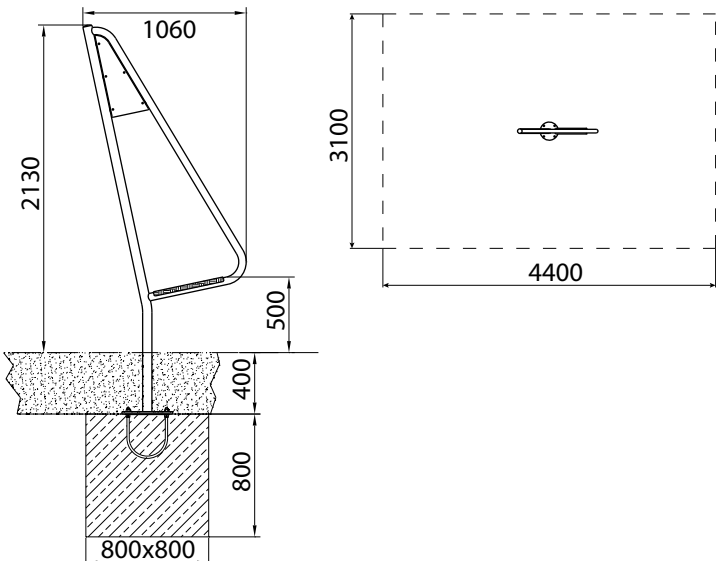
A) Montage mit 150 mm Fundamentüberdeckung in festem Boden oder synthetischem Fallschutz
 baseplate covering 150 mm; installation in solid ground or synthetic impact protection.



B) Montage in losem Fallschutz
 installation in loose fill safety surfacing



B) Montage mit 400 mm Fundamentüberdeckung in losem Fallschutz
 baseplate covering 400 mm; installation in loose fill safety surfacing.



Achtung! Für Einbau aktuelle Montageanleitung anfordern.

Technische Änderungen vorbehalten. Stand: 06.2018

