

Spaghetti 1+4

Spaghetti 1+4

Unsere beliebte Pasta-Kollektion wird erweitert: mit den Spaghetti 1+4 entstehen neue Möglichkeiten zum Klettern, Hangeln und Turnen. Ob Salto und Pirouette oder Klimmzug und Handstand – unsere Spaghetti bewegen jeden!

Our popular assortment of pasta is being expanded: the Spaghetti 1+4 provide new possibilities to climb and to layaway. Salto or pirouette, pull-up or handstand – our Spaghettis move everyone.



Ab 5 Jahren
5 years plus



Nr. 1: Beton C 20/25 L x B x H: 600 x 600 x 800 mm
no. 1: concrete C20/25; L x W x H: 600 x 600 x 800 mm

Nr. 4: Beton C 20/25 L x B x H: 1.200 x 600 x 800 mm
no. 4: concrete C20/25; L x W x H: 1.200 x 600 x 800 mm
3.500 psi please refer to your local dealer



Nr. 1: ø x H: 3.950 x 3.300 mm
no. 1: ø x H: 3.950 x 3.300 mm

Nr. 4: ø x H: 5.550 x 4.500 mm
no. 4: ø x H: 5.550 x 4.500 mm



Erforderlich
necessary



Nr. 1: L x B x H: 940 x 175 x 1.300 mm
no. 1: L x W x H: 940 x 175 x 1.300 mm

Nr. 4: L x B x H: 1.200 x 1.015 x 2.500 mm
no. 4: L x W x H: 1.200 x 1.015 x 2.500 mm



Nr. 1: 1.300 mm
no. 1: 1.300 mm

Nr. 4: 2.500 mm
no. 4: 2.500 mm



Edelstahl, Kautschuk
stainless steel, rubber



Kautschuk: blau
rubber: blue



Nr. 1: 44 kg, L x B x H: 1,15 x 0,80 x 2,00 m
no. 1: 50 kg, L x W x H: 2,00 x 1,15 x 0,50 m

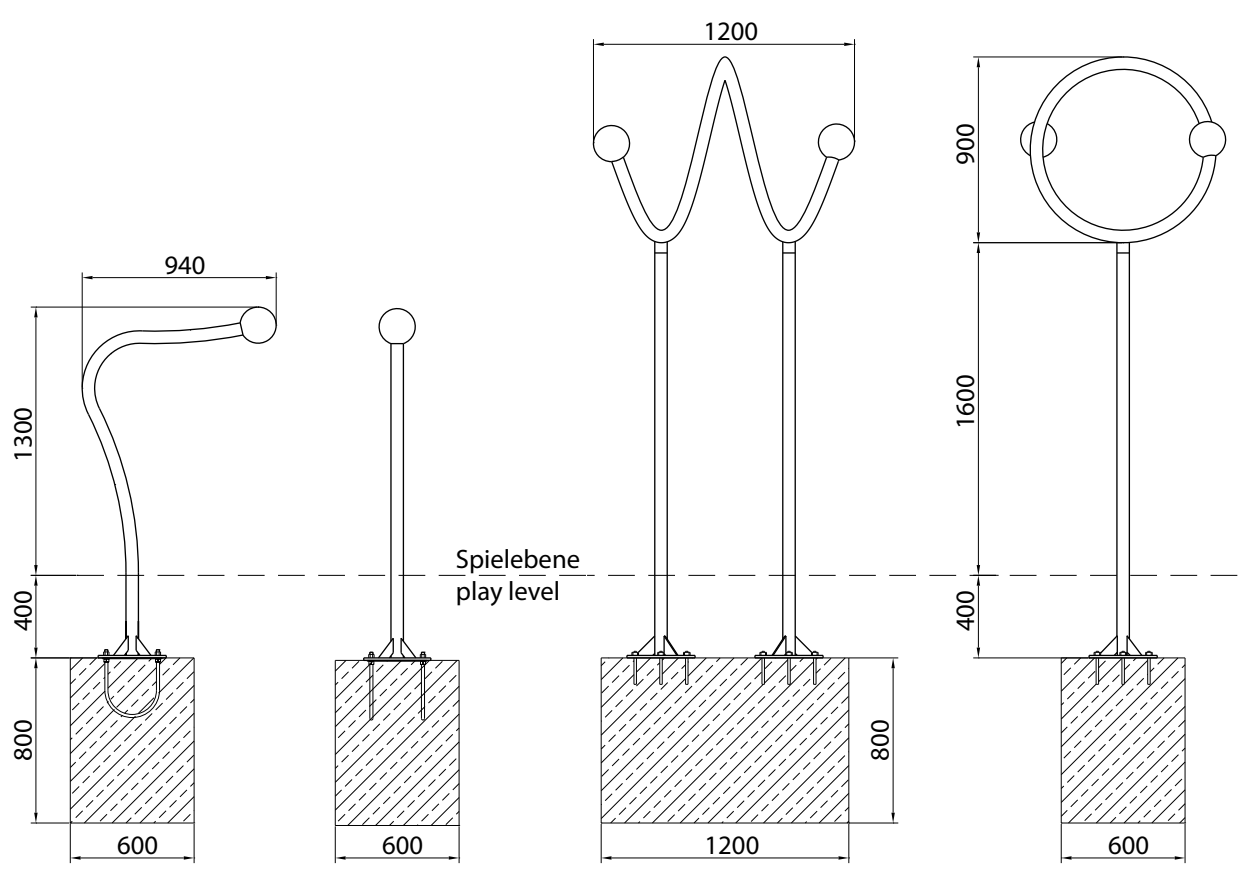
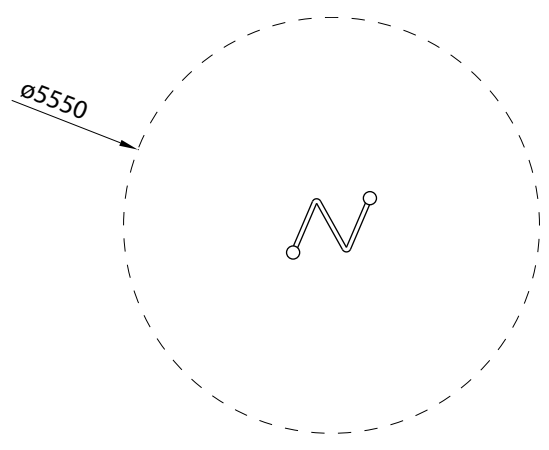
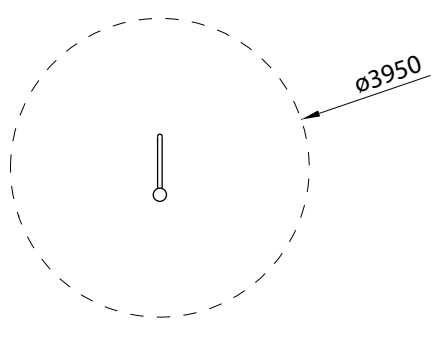
Nr. 4: 105 kg, L x B x H: 2,10 x 1,00 x 1,10 m
no. 4: 115 kg, L x W x H: 2,10 x 1,00 x 1,10 m





Spaghetti 1+4

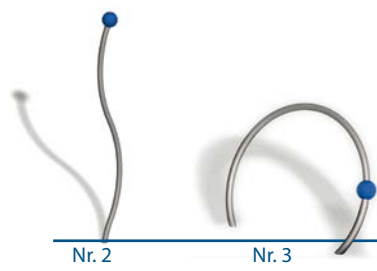
Spaghetti 1+4



Achtung! Für Einbau aktuelle Montageanleitung anfordern.

Technische Änderungen vorbehalten. Stand: 03.2018





Spaghetti 2+3

Spaghetti 2+3

Einfach gut! Endlich mal mit Spaghetti spielen, ohne daß Muttern meckert.

Simply great! Finally playing with spaghetti without getting yelled at by mom!



Ab 5 Jahren
5 years plus



Beton C 20/25 L x B x H: 600 x 600 x 800 mm
concrete C20/25; LxWxH: 600 x 600 x 800 mm 3.500 psi please refer to your local dealer



Nr. 2: \varnothing x H: 3.700 x 4.000 mm
no. 2: \varnothing x H: 3.700 x 4.000 mm

Nr. 3: \varnothing x H: 4.600 x 3.000 mm
no. 3: \varnothing x H: 4.600 x 3.000 mm



Erforderlich
necessary



Nr. 2: L x B x H: 310 x 175 x 2.665 mm
no. 2: LxWxH: 310 x 175 x 2.665 mm

Nr. 3: L x B x H: 1.560 x 175 x 1.040 mm
no. 3: LxWxH: 1.560 x 175 x 1.040 mm



Nr. 2: 1.665 mm
no. 2: 1.665 mm

Nr. 3: 1.040 mm
no. 3: 1.040 mm



Edelstahl, Kautschuk
stainless steel, rubber



Blauer Kautschuk
blue rubber



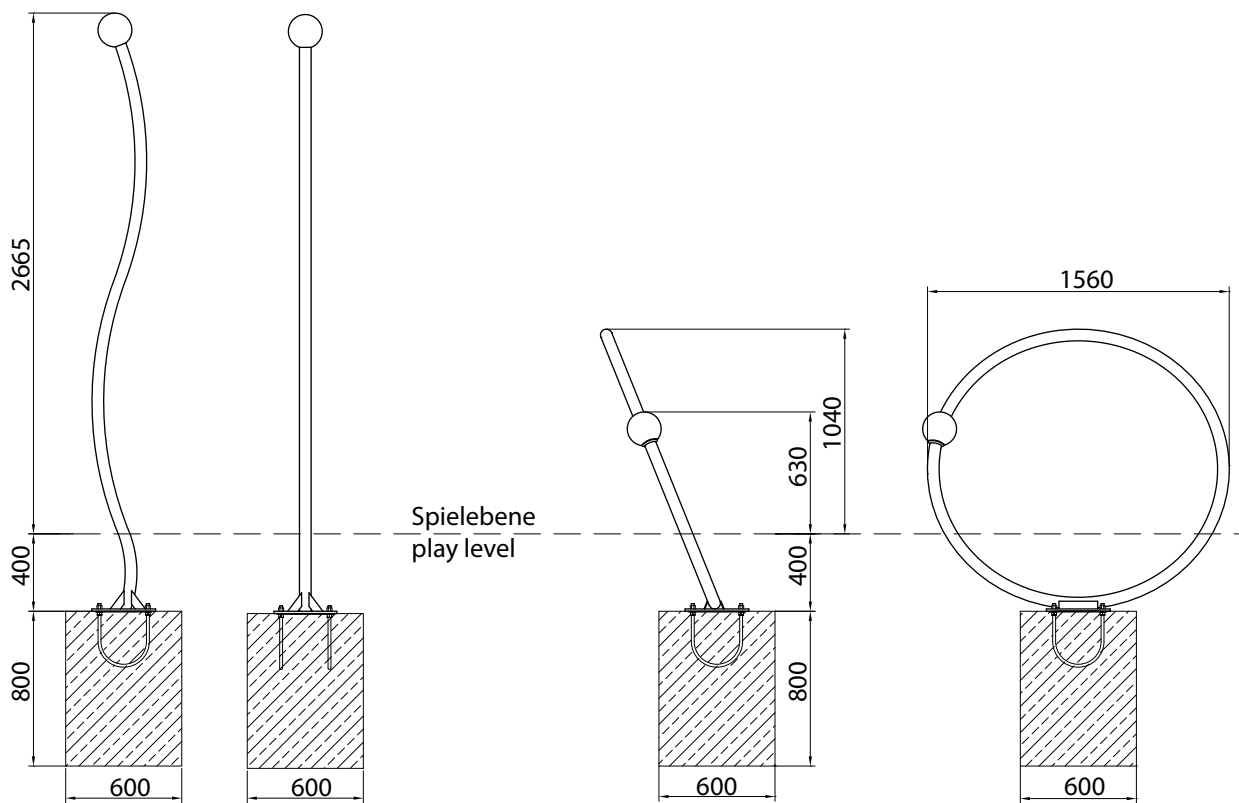
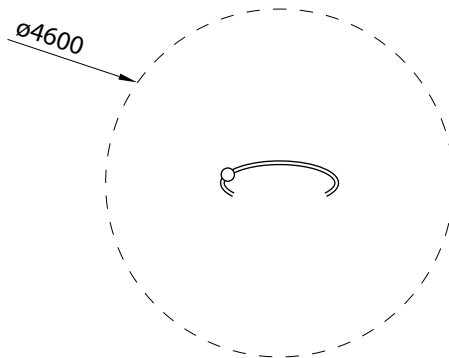
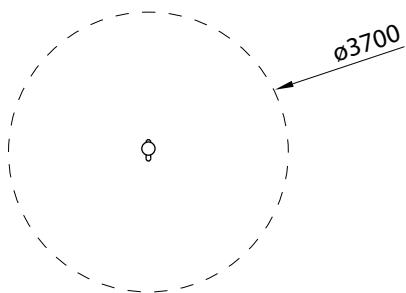
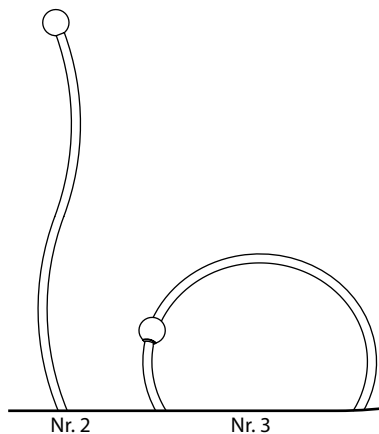
Nr. 2: 49 kg, L x B x H: 3,10 x 0,40 x 0,40 m
no. 2: 49 kg, LxWxH: 3,20 x 0,50 x 0,50 m

Nr. 3: 40 kg, L x B x H: 1,60 x 0,40 x 1,65 m
no. 3: 40 kg, LxWxH: 1,70 x 0,85 x 1,60 m



Spaghetti 2+3

Spaghetti 2+3



Achtung! Für Einbau aktuelle Montageanleitung anfordern.

Technische Änderungen vorbehalten. Stand: 03.2018

