

Chips

Chips

Vormittags in einer ganz normalen Fußgängerzone: Die Kleinen wollen toben und die Großen ein wenig ruhen. Mit unserem Chips wird dieser Gegensatz endlich aufgelöst: gemütlich ruhen und wild toben auf einem Gerät!

Mid-mornings in an ordinary pedestrian area: the little ones want to frolic around and the adults would like to rest for a moment. Our Chips finally resolves this contradiction: resting comfy and playing boisterously on one piece of equipment!



Ab 3 Jahren
3 years plus



Beton C 20/25 L x B x H: 500 x 500 x 600 mm
concrete C20/25 L x W x H: 500 x 500 x 600 mm
3.500 psi please refer to your local dealer



ø x H: 3.950 x 3.000 mm
ø x H: 3.950 x 3.000 mm



Ervforderlich
necessary



Bei losem Fallschutz nur mit Lagertopfverkleidung
installation in loose fill with additional bearing case only



ø x H: 675 x 400 mm
ø x H: 675 x 400 mm



490 mm
490 mm



Edelstahl, Kautschuk
stainless steel, rubber



Blauer Kautschuk
blue rubber

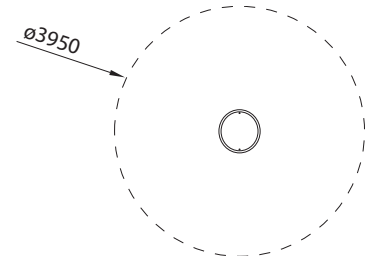
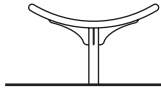


70 kg, L x B x H: 0,75 x 0,75 x 0,80 m
70 kg, L x W x H: 0,80 x 0,80 x 0,90 m

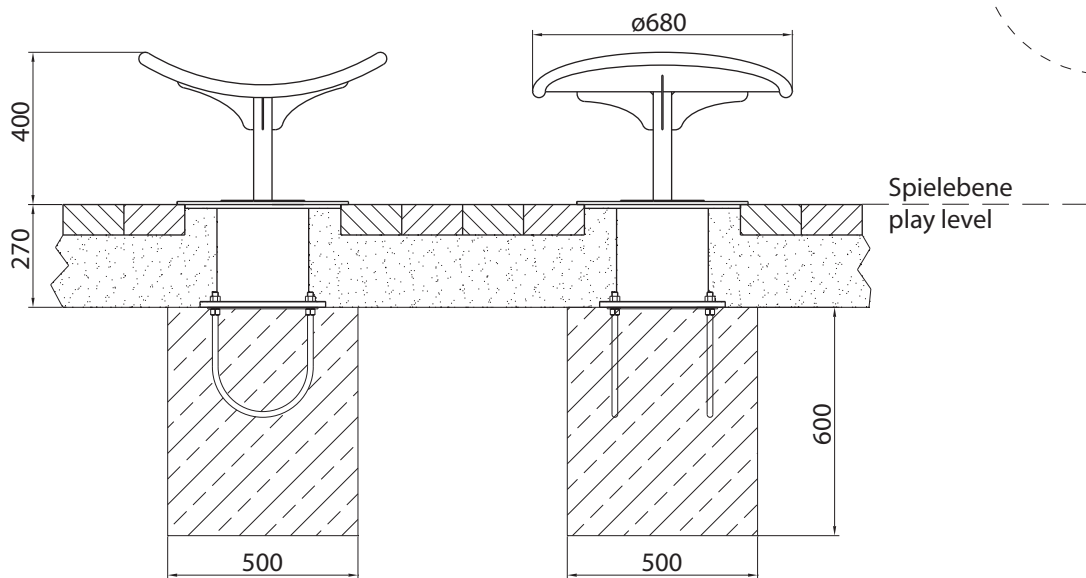


Chips

Chips



- A) Montage in festen Böden oder in synthetischen Fallschutz
installation in solid ground or synthetic impact protection



- B) Montage in losem Fallschutz
installation in loose fill safety surfacing

