

# Fun Box VII

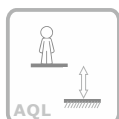
ref. EDPR046



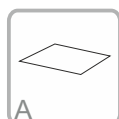
www.bragmaia.com



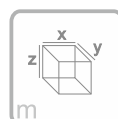
**+8 ANOS**



**0 m**

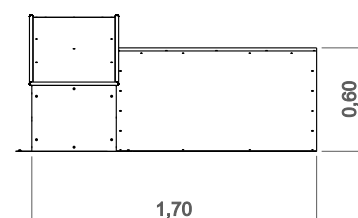
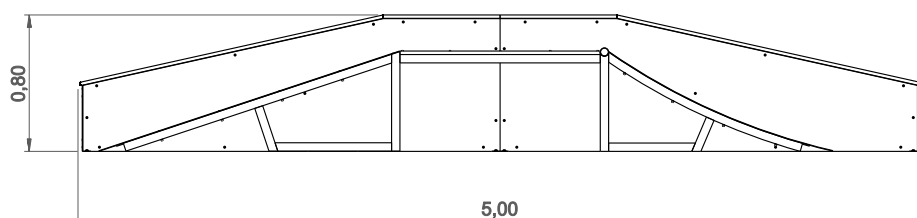


**82 m<sup>2</sup>**

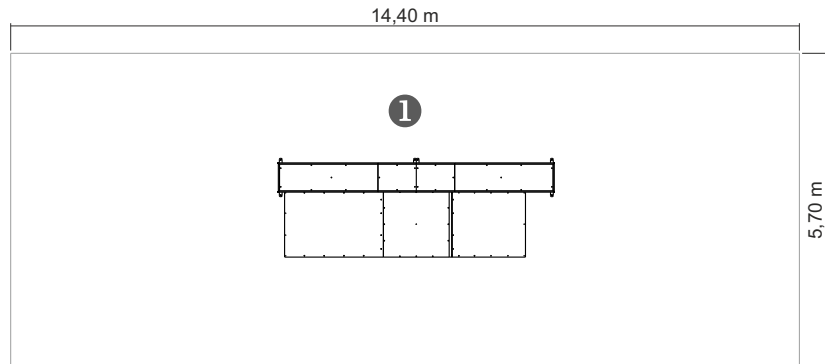


**x= 5.00  
y= 1.70  
z= 0.80**

Ficha Técnica

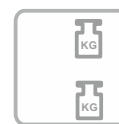
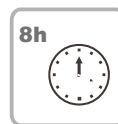
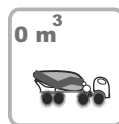


# Informação do Equipamento:



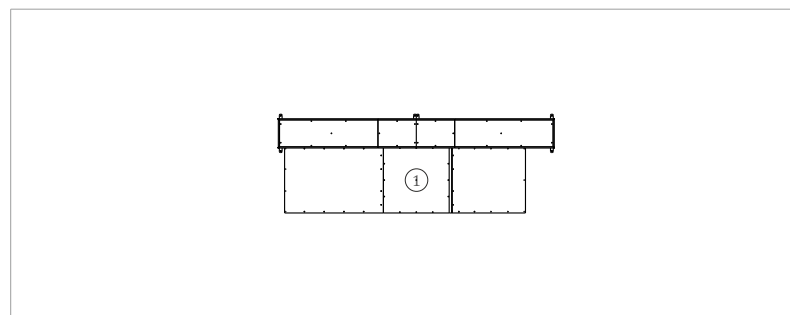
— Zona de impacto  
 - - Espaço livre  
 EN 1176-1,3

.....	1
	0
	82
	82



# Informação Técnica:

1 - Fun Box VII



# Características Técnicas:



## Painéis Laterais

**HDPE:** Polietileno de alta densidade monocolor ou bicolor. Por ser um polímero é caracterizado pela sua resistência a produtos químicos e à corrosão. Pela sua capacidade de elasticidade e leveza, oferece alta resistência ao impacto, sendo muito difícil quebrar. A sua base sintética impede o cultivo de bactérias e fungos. Não necessita de qualquer manutenção;

## Tabuleiro

**Contraplacado marítimo:** antiderrapante, colado com resinas fenólicas resistentes as intempéries e raios UV. em conformidade com as normas EL 314-2/classe 3 (DIN 68 TS TCIL3: BFU 100, BS 6566 PART 8 : WBP);

## Peças Metálicas

**Estrutura:** Ferro com tratamento anticorrosivo de galvanização por imersão a quente de acordo com a norma EN ISO 1461;

**Superfície:** Chapa de ferro eletrozincada e lacada a esmalte tipo gel a 230°C, com espessura entre 50 a 70µm, de acordo com a norma UNE EN ISO 2808;

## Sistema de fixação:

**Tipo B - Sistema de fixação** standard composto por base metálica aparafusada ao solo com buchas metálicas;

## Parafusos e acessórios

**Parafusos:** Aço zincado ou opcionalmente aço inox AISI 304;



100% reciclável;

