

Schale

Dish

Karussells sind unsterblich. Die Schale verkörpert das Spielprinzip „Rotation“ wie wenig andere: Design, Spielwert, Qualität – alles vereint zu einem Gerät.

Carousells are immortal. The Dish embodies the principle of rotation like no other. Design, value of play, quality – all joined together.



Ab 5 Jahren
5 years plus



Beton C20/25 L x B x H: 1.000 x 1.000 x 850 mm
concrete C20/25 L x W x H: 1.000 x 1.000 x 850 mm
3.500 psi please refer to your local dealer



ø x H: 8.000 x 3.000 mm
ø x H: 8.000 x 3.000 mm



Erforderlich
necessary



ø x H: 2.000 x 900 / 970* mm
ø x H: 2.000 x 900 / 970* mm



900 / 970* mm
900 / 970* mm



Edelstahl, verzinkter lackierter Stahl, Kautschuk
stainless steel, rubber, galvanized & lacquered steel



Gelb lackierter Stahl, blauer Kautschuk
yellow body, blue rubber



495 kg, L x B x H: 2,00 x 2,00 x 1,30 m
495 kg, L x W x H: 2,15 x 2,05 x 1,40 m

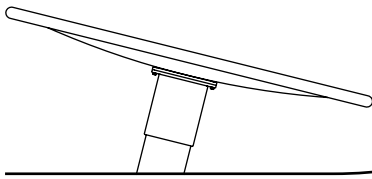
* synthetischer Fallschutz

* synthetic impact protection

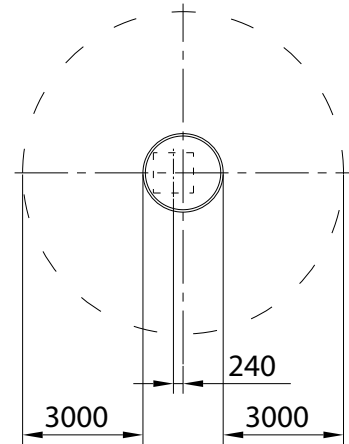
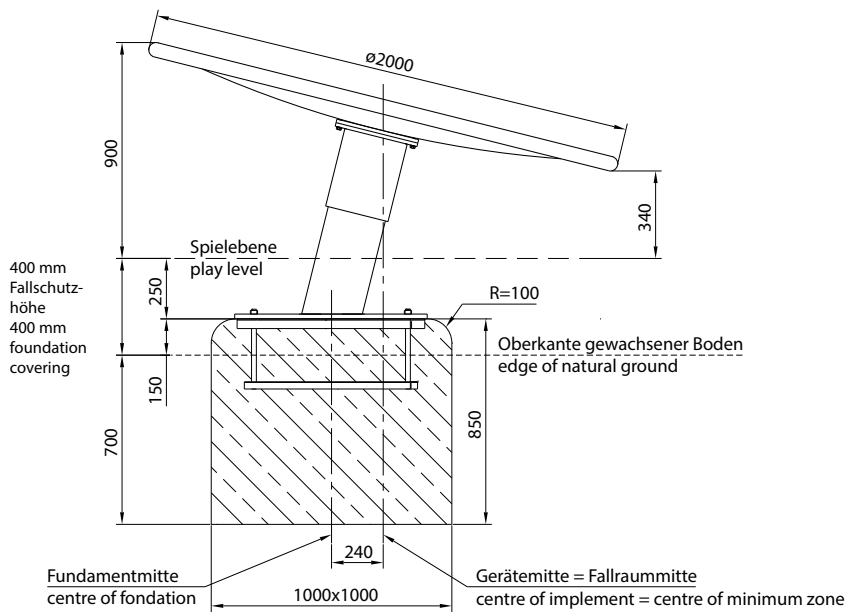


Schale

Dish

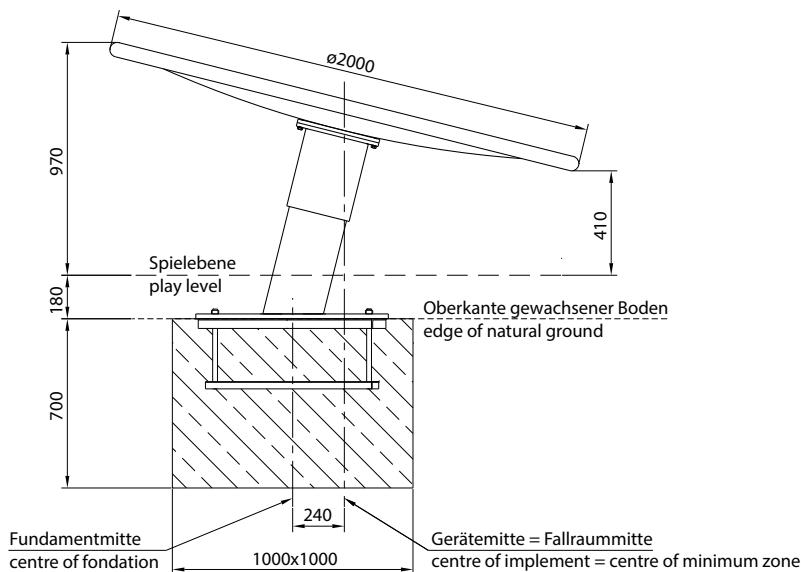


A) Montage in losem Fallschutz installation in loose fill safety surfacing



Das Fundament muss 240 mm außermittig im Fallraum platziert werden.
Place the baseplate shifted about 240 mm from center of minimum space.

B) Montage in synthetischem Fallschutz (nicht empfohlen) installation in synthetic impact protection (not recommended)



Achtung! Für Einbau aktuelle Montageanleitung anfordern.

Technische Änderungen vorbehalten. Stand: 03.2018

