



Seerose

Waterlily

Auf der Seerose finden ganz viele kleine Frösche Platz. Die Seerose ist ein klassisches Karussell, das eine der ältesten und beliebtesten Spielprinzipien einmal anders interpretiert.

Our Waterlily provides space for lots of ducklings. This classic carousel interprets one of the oldest game principles in a new fashion.



Ab 5 Jahren
5 years plus



Beton C20/25 L x B x H: 1.000 x 1.000 x 600 mm
concrete C20/25 L x W x H: 1.000 x 1.000 x 600 mm
3.500 psi please refer to your local dealer



ø x H: 8.000 x 3.000 mm
ø x H: 8.000 x 3.000 mm



Erforderlich
necessary



ø x H: 1.840 x 770 / 840* mm
ø x H: 1.840 x 770 / 840* mm



840 mm
840 mm



Edelstahl, verzinkter lackierter Stahl, Kautschuk
stainless steel, rubber, galvanized & lacquered steel



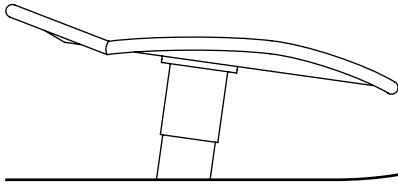
Gelbgrün & Zinkgelb
yellow green & zinc yellow



415 kg, L x B x H: 1,90 x 1,90 x 1,25 m
415 kg, L x W x H: 2,05 x 2,05 x 1,40 m

* synthetischer Fallschutz
* synthetic impact protection

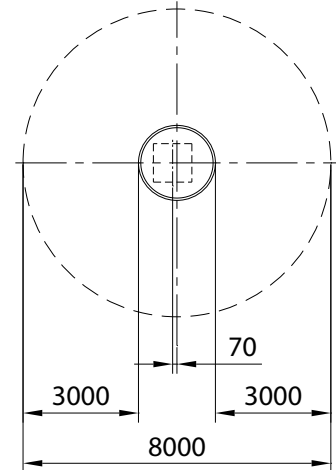
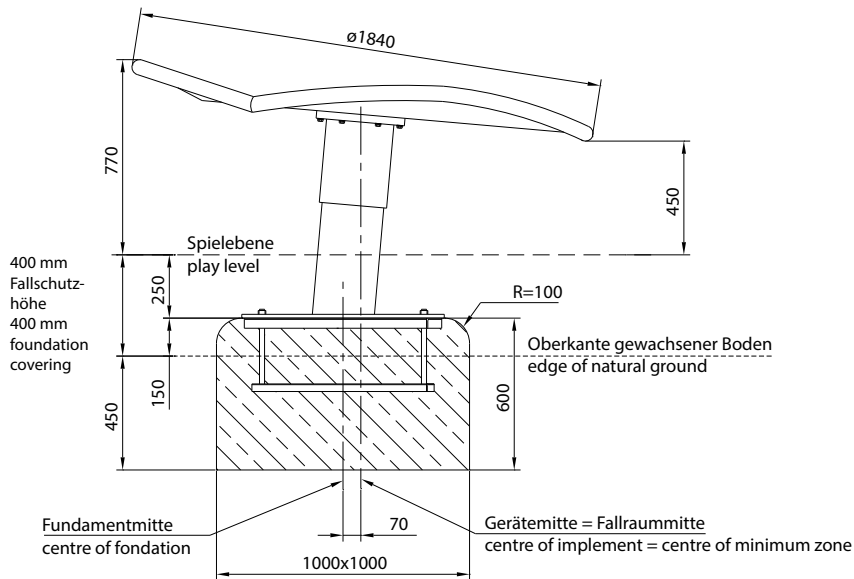




Seerose

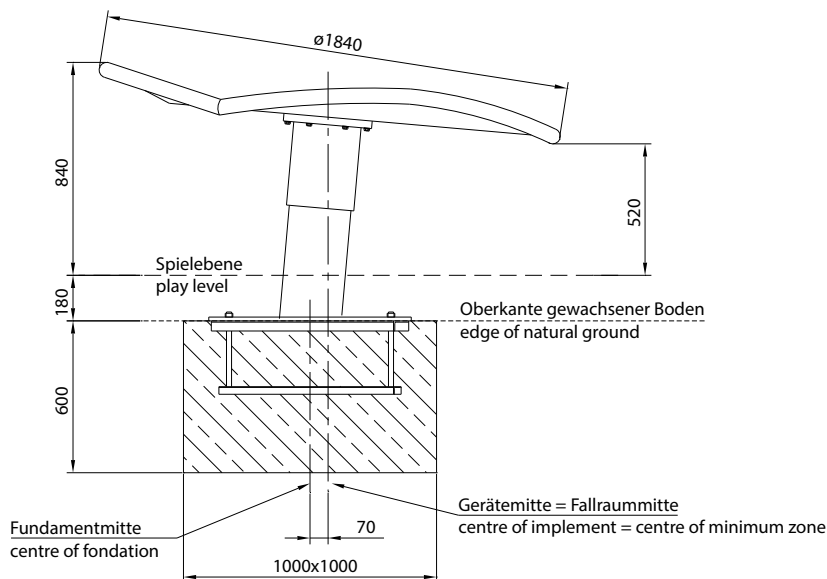
Waterlily

A) Montage in losem Fallschutz installation in loose fill safety surfacing



Das Fundament muss 70 mm außermittig im Fallraum platziert werden.
Place the baseplate shifted about 70 mm from center of minimum space.

B) Montage in synthetischem Fallschutz (nicht empfohlen) installation in synthetic impact protection (not recommended)



Achtung! Für Einbau aktuelle Montageanleitung anfordern.

Technische Änderungen vorbehalten. Stand: 03.2018

