

GRACILIS

gracilis <e>: schlank, schlicht, fein

gracilis <e>: lean, slim, slender



Schlicht und grazil, dafür steht die Bank Gracilis, denn weniger ist oft mehr.

Erhältlich in dieser Serie:

Bank mit und ohne Armlehne

Fundamentierung:

Im Boden verankert oder frei aufzustellen

Art der Belattung:

Sibirische Lärche, FSC Hartholz oder Acryl

Dimension der Belattung:

4 x 6 cm

Abschlussleisten:

4 x 8 cm

Ausführung Stahlteile:

Stahlteile aus feuerverzinktem Rechteckrohr und Winkeleisen. Stahlteile auch in anthrazit eisenglimmer Pulverbeschichtung möglich.

Simple and graceful that's the bench Gracilis, because less is often more.

Available in this line:

Bench with and without armrest

Foundation:

Ground anchoring or free standing

Type of slates:

Siberian larch, FSC Hardwood or Acrylic

Dimension of slates:

4 x 6 cm

Finishing slates:

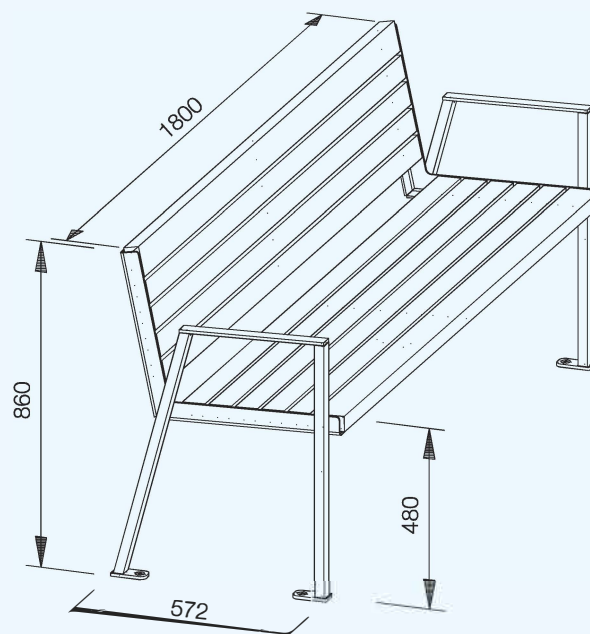
4 x 8 cm

Construction of metal parts:

Steel parts made of rectangular tube iron and angle iron, hot dip galvanized. All metal parts are also available powder coated slate grey.

MASSE/DIMENSIONS

Alle Abmessungen sind Circaangaben / All dimensions are approximate
Änderungen vorbehalten / Subject to changes



BANK MIT UND OHNE ARMLEHNE
BENCH WITH AND WITHOUT ARMREST

