

LECTUS

lectus <ī> m: Ruhelager/Sofa

lectus <ī> m: couch



Der Begriff Lectus kommt aus dem Lateinischen und bedeutet Liege. Unsere Lectus Serie zeichnet sich nicht nur durch den besonderen Liegekomfort, sondern auch insbesondere dadurch aus, dass sie beliebig zusammenstellbar eine Vielzahl gestalterischer Möglichkeiten bietet.

Erhältlich in dieser Serie:

Liege, Tisch und Hockbank

Fundamentierung:

Im Boden verankert oder frei aufzustellen

Art der Belattung:

Sibirische Lärche, FSC Hartholz oder Acryl

Abmessung der Leisten:

4 x 6 cm

Ausführung Stahlteile:

Stahlteile aus stabilem Rechteckrohr, feuerverzinkt mit entsprechenden angeschweißten Laschen zur Bodenbefestigung. Stahlteile auch in anthrazit eisenglimmer Pulverbeschichtung möglich.

The latin term lectus means couch. Our Lectus series is distinguished not only by the special reclining comfort, but also in particular by the fact that it offers a variety of creative possibilities in any combination.

Available in this line:

Lounge chair, stoolbench and table

Foundation:

Ground anchoring or free standing

Type of slates:

Siberian larch, FSC Hardwood or Acrylic

Dimension of slates:

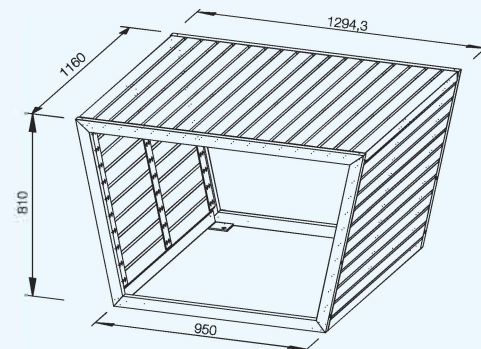
4 x 6 cm

Construction of metal parts:

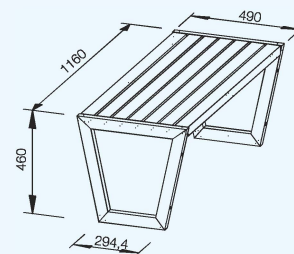
Steel parts made of rectangular tube iron, hot dip galvanized with welded on lashes for ground anchoring. All metal parts are also available powder coated slate grey.

MASSE/DIMENSIONS

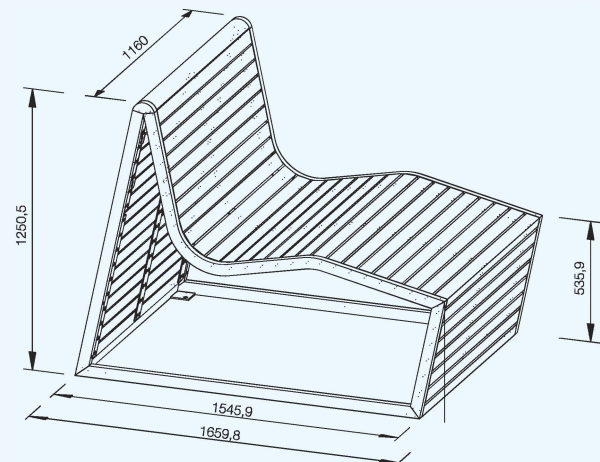
Alle Abmessungen sind Circaangaben / All dimensions are approximate
Änderungen vorbehalten / Subject to changes



TISCH
TABLE



HOCKBANK
BENCH WITHOUT BACKREST



LIEGE
LOUNGE CHAIR

LECTUS



