

# PENDEO

Pendeō, pendēre, pependī: (herab)hängen, schweben

*Pendeō, pendēre, pependī: hang*



## MASSE/DIMENSIONS

Alle Abmessungen sind Circaangaben / All dimensions are approximate  
Änderungen vorbehalten / Subject to changes

Eine Wandbank, die völlig ohne Abstützungen zum Boden auskommt und deswegen den lateinischen Begriff hängend schwebend trägt.

Erhältlich in dieser Serie:

### **Wandbank**

Fundamentierung:

**Eine ortsfeste Montage ist erforderlich**

Bank Länge:

**Länge der Bank variabel,  
standard Abmessung 180 cm**

Art der Belattung:

**Sibirische Lärche oder FSC Hartholz**

Dimension der Belattung:

**10 x 4 cm**

Ausführung Stahlteile:

**Stahlteile aus 10 mm starkem, feuerverzinktem  
Flacheisen. Stahlteile auch in anthrazit eisenglim-  
mer Pulverbeschichtung möglich.**

*A wall-mounted bench that does not require any additional posts and therefore carries the Latin word for suspended/ hanging.*

*Available in this line:*

**wall-bench**

*Foundation:*

**wall mounted**

*Bench Length:*

**Length is variable but standard is 180 cm**

*Type of slates:*

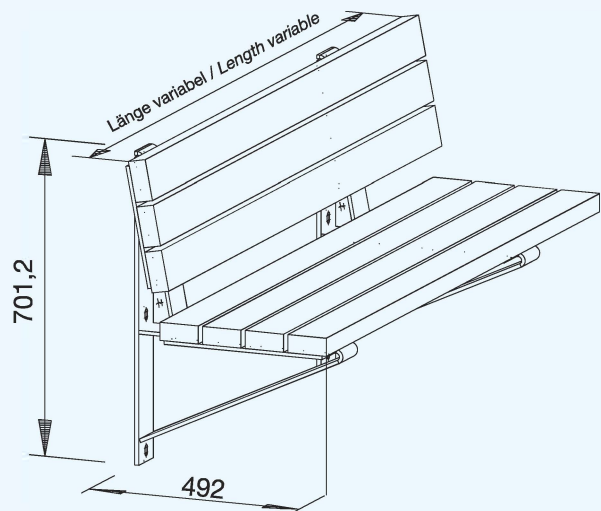
**Siberian larch or FSC hardwood**

*Dimension of slates:*

**10 x 4 cm**

*Construction of metal parts:*

**Steel parts made of 10 mm flat iron, hot dip galvanized. All metal parts are also available powder coated slate grey.**



WANDBANK  
WALL-BENCH

