

PLACIDUS

placidus <a, um> (placeo): sanft, friedlich, ruhig

placidus <a, um> (placeo): quiet, peaceful, gentle



Placidus steht im lateinischen für sanft, friedlich. In Kombination mit den stabilen Seitenelementen und einer ergonomisch optimierten Sitzfläche lädt diese Serie zu einem gemütlichen Beisammensein ein.

Erhältlich in dieser Serie:

Bank mit Armlehne

Fundamentierung:

Im Boden verankert oder frei aufzustellen

Art der Belattung:

Sibirische Lärche oder FSC Hartholz

Dimension der Belattung:

4 x 4 cm

Abschlussleisten:

Abgerundete Abschlußbelattung

Ausführung Stahlteile:

Stahlteile aus 15 mm starkem feuerverzinktem Flacheisen. Stahlteile auch in anthrazit eisenglimmer Pulverbeschichtung möglich.

Placidus is Latin for gentle, peaceful. In combination with the sturdy side elements and an ergonomically optimized seat, this series invites you to a cozy get-together.

Available in this line:

Bench with armrest

Foundation:

Ground anchoring or free standing

Type of slates:

Siberian larch or FSC hardwood

Dimension of slates:

4 x 4 cm

Finishing Slates:

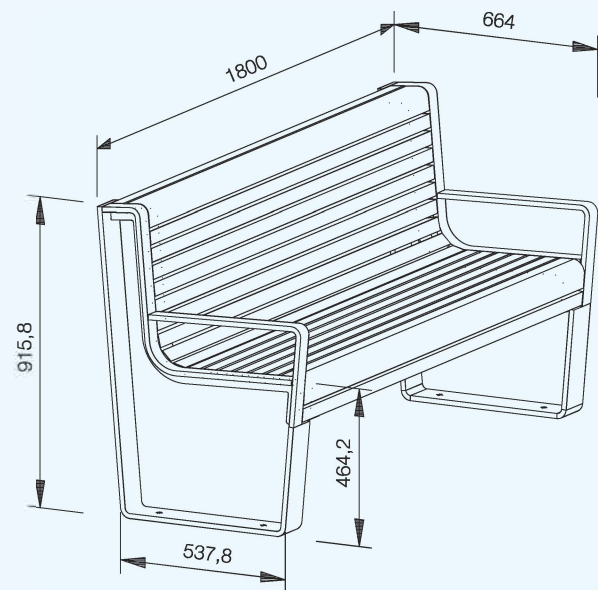
Rounded finishing slates

Construction of metal parts:

Steel parts made of 15 mm flat iron, hot dip galvanized. All metal parts are also available powder coated slate grey.

MASSE/DIMENSIONS

Alle Abmessungen sind Circaangaben / All dimensions are approximate
Änderungen vorbehalten / Subject to changes



BANK MIT ARMLEHNE
BENCH WITH ARMREST

