

# SIMPLUM

simplum <ī> nt (simplex): Das Einfache

*simplum <ī> nt (simplex): simple*



## MASSE/DIMENSIONS

Alle Abmessungen sind Circaangaben / All dimensions are approximate  
Änderungen vorbehalten / Subject to changes

Simplum besticht durch die schlichten Linien und ist die ideale Lösung für alle, die sich preisbewusst für ein Qualitätsprodukt entscheiden.

Erhältlich in dieser Serie:

### **Bank**

Fundamentierung:

**Im Boden verankert oder frei aufzustellen**

Art der Belattung:

**Sibirische Lärche, FSC Hartholz oder Acryl**

Dimension der Belattung:

**4 x 9 cm**

Ausführung Stahlteile:

**Stahlteile aus feuerverzinktem Winkeleisen mit Laschen. Stahlteile auch in anthrazit eisenglimmer Pulverbeschichtung möglich.**

*Simplum impresses with its simple lines and is the ideal solution for all those who are price-consciously opting for a quality product.*

*Available in this line:*

### **Bench**

*Foundation:*

**Ground anchoring or free standing**

*Type of slates:*

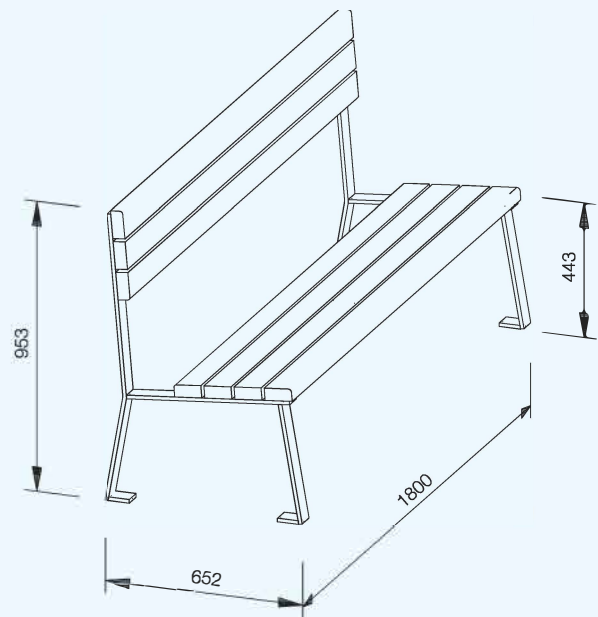
**siberian larch or FSC Hardwood or Acrylic**

*Dimension of slates:*

**4 x 9 cm**

*Construction of metal parts:*

**Steel parts made of angle iron, hot dip galvanized. All metal parts are also available powder coated slate grey.**



BANK  
BENCH

