

SUSPENDO

sus-*pendō* <pendere, *pendī*, *pēnsum*>: zum Schweben bringen, schweben lassen

*sus-*pendō** <pendere, *pendī*, *pēnsum*>: *suspend*



MASSE/DIMENSIONS

Alle Abmessungen sind Circaangaben / All dimensions are approximate
Änderungen vorbehalten / Subject to changes

Suspendo bedeutet schwebend und steht in dieser Serie für die Art der Befestigung der Banklatten. Diese moderne Serie vereint robustes Design mit moderner Ästhetik.

Erhältlich in dieser Serie:

Bank mit Armlehne und Hockbank

Fundamentierung:

Im Boden verankert oder frei aufzustellen

Art der Belattung:

Sibirische Lärche, FSC Hartholz

Dimension der Belattung:

12 x 12 cm

Ausführung Stahlteile:

Stahlteile aus 15 mm starkem feuerverzinktem Flacheisen. Stahlteile auch in anthrazit eisenglimmer Pulverbeschichtung möglich.

Suspendo means hovering and stands in this series for the way of fastening the bench slats. This modern series combines robust design with modern aesthetics.

Available in this line:

Bench with armrest and stoolbench

Foundation:

Ground anchoring or free standing

Type of slates:

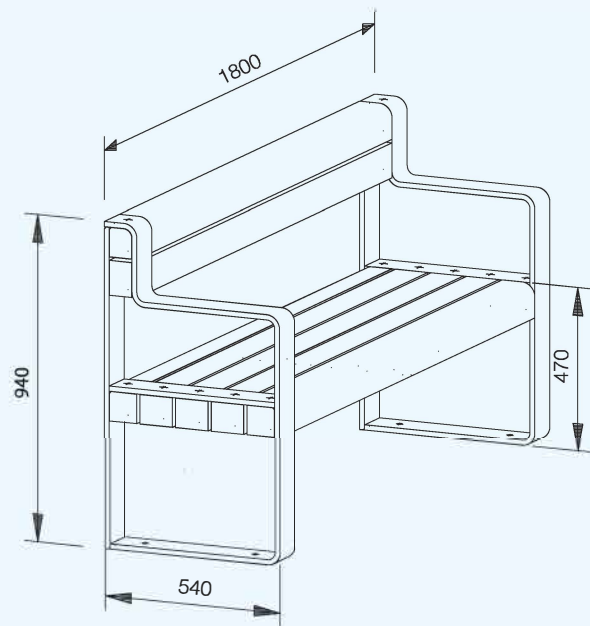
Siberian larch or FSC Hardwood

Dimension of slates:

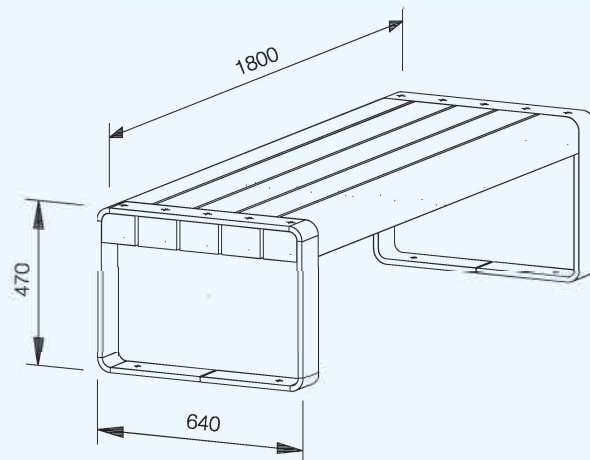
12 x 12 cm

Construction of metal parts:

Steel parts made of 15 mm flat iron, hot dip galvanized. All metal parts are also available powder coated slate grey.



BANK MIT ARMLEHNE
BENCH WITH BACK REST



HOCKBANK
STOOL BENCH

SUSPENDO



SUSPENDO

