



## Großer Wasserfall

### Big Waterfall

Mit dem großen Wasserfall können mehrere Kinder im Schnellrutschen gegeneinander antreten - wer die Erde berührt, verliert!

The large Waterfall is a fast slide which provides enough space for competition: fast sliding for several kids – who touches ground, will lose!



Ab 5 Jahren  
5 years plus



Beton C 20/25 L x B x H: 1.600 x 420 x 500 mm, 2 Stk.  
concrete C20/25 L x W x H: 1.600 x 420 x 500 mm,  
2 pieces, 3.500 psi please refer to your local dealer



L x B x H: 7.500 x 4.200 x 3.000 mm  
L x W x H: 7.500 x 4.200 x 3.000 mm



Erforderlich  
necessary



L x B x H: 4.365 x 1.200 x 550 mm  
L x W x H: 4.365 x 1.200 x 550 mm



550 mm  
550 mm



Edelstahl  
stainless steel



280 kg, L x B x H: 5,40 x 1,50 x 1,20 m  
280 kg, L x W x H: 5,40 x 1,50 x 1,20 m







## Kleiner Wasserfall

### Small Waterfall

Wie kommt man am schnellsten von einem Hügel hinunter, ohne den Boden zu berühren? Über unseren Wasserfall! Ein großer Spaß, ganz ohne anschließenden Klamottenwechsel.

The fastest way down hill? Take the Waterfall! Have great fun without changing the clothes afterwards.



Ab 5 Jahren  
5 years plus



Beton C 20/25 L x B x H: 900 x 420 x 500 mm, 2 Stk.  
concrete C20/25 L x W x H: 900 x 420 x 500 mm,  
2 pieces, 3.500 psi please refer to your local dealer



L x B x H: 7.500 x 3.500 x 3.000 mm  
L x W x H: 7.500 x 3.500 x 3.000 mm



Erforderlich  
necessary



L x B x H: 4.365 x 480 x 550 mm  
L x W x H: 4.365 x 480 x 500 mm



550 mm  
550 mm



Edelstahl  
stainless steel

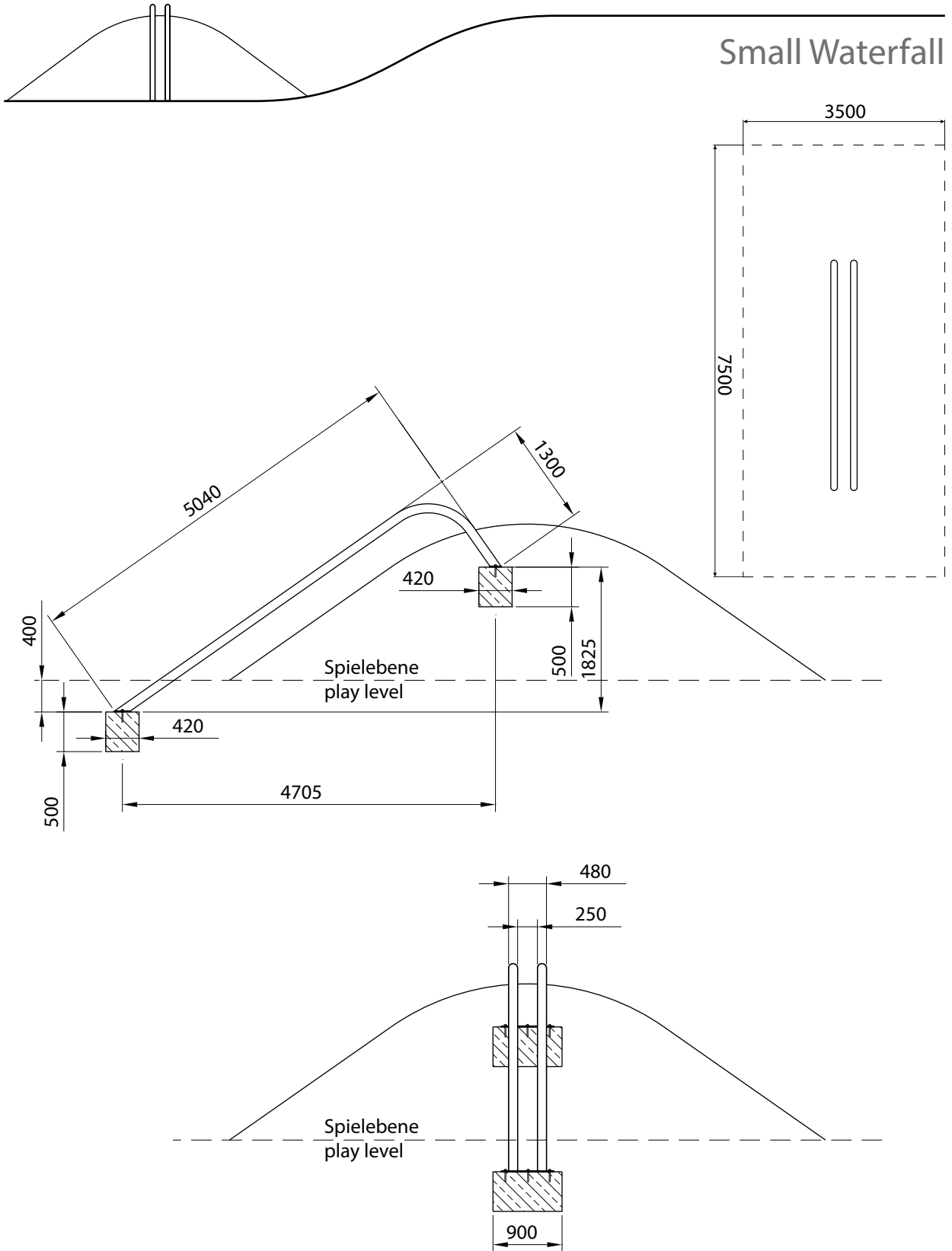


140 kg, L x B x H: 5,40 x 0,80 x 1,20 m  
140 kg, L x W x H: 5,40 x 0,80 x 1,20 m



# Kleiner Wasserfall

## Small Waterfall



Achtung! Für Einbau aktuelle Montageanleitung anfordern.

Technische Änderungen vorbehalten. Stand: 03.2018

