

# Weg

## Way

Der Weg ist das Ziel, sagt man, und in diesem Falle stimmt es auch: überall, wo der Weg steht, zieht er Kinder und Jugendliche magisch an. Mehr Karussell findet man selten auf Spielplätzen.

People say: The Way is the goal. They are right. Wherever you find our Way, kids and teens are drawn magically. You can't have more carousel!



**Ab 7 Jahren**  
7 years plus



**Beton C20/25 L x B x H: 1.400 x 1.200 x 950 mm**  
concrete C20/25 L x W x H: 1.400 x 1.200 x 950 mm  
3.500 psi please refer to your local dealer



**ø x H: 9.000 x 3.500 mm**  
ø x H: 9.000 x 3.000 mm



**Erforderlich**  
necessary



**Wir empfehlen den Mindestraum auf ø 12.000 mm zu vergrößern!**  
we recommend to extend the minimum space up to ø 12.000 mm



**ø x H: 2.970 x 1.530 / 1.600\* mm**  
ø x H: 2.970 x 1.530 / 1.600\* mm



**930 / 1.000\* mm**  
930 / 1.000\* mm



**Edelstahl, verzinkter lackierter Stahl, Kautschuk**  
stainless steel, rubber, galvanized & lacquered steel



**Grün und violett lackierter Stahl, blauer Kautschuk**  
green and violet body, blue rubber



**650 kg, L x B x H: 3,10 x 2,85 x 1,95 m**  
650 kg, L x W x H: 3,20 x 2,40 x 2,45 m

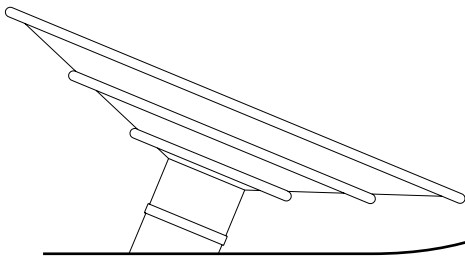
\* synthetischer Fallschutz

\* synthetic impact protection

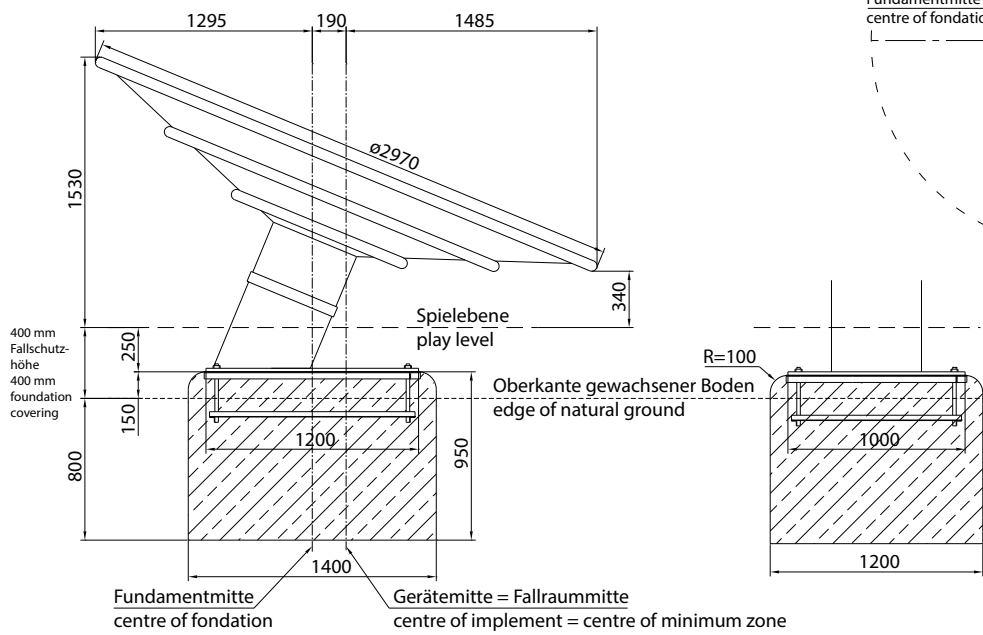


Weg

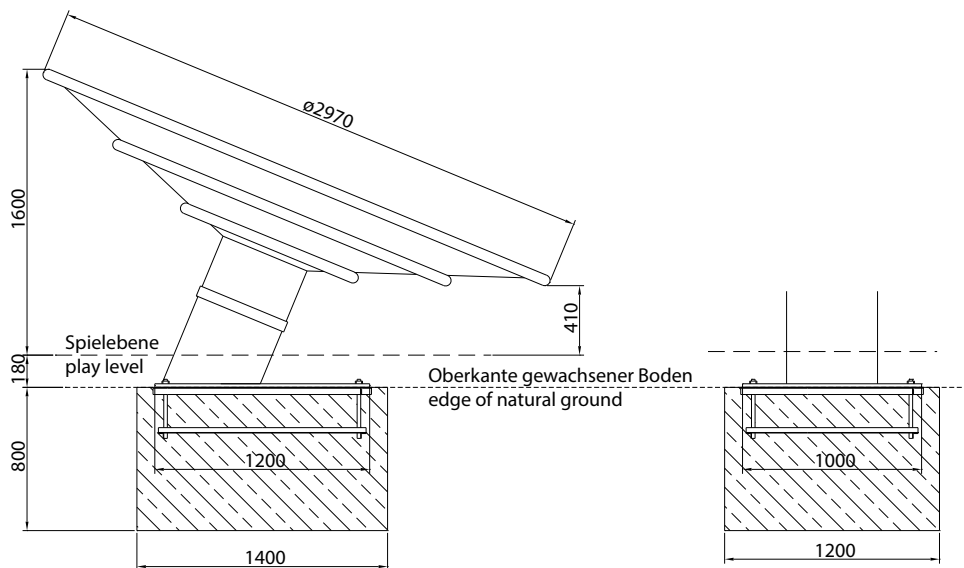
Way



A) Montage in losem Fallschutz  
installation in loose fill safety surfacing



B) Montage in synthetischem Fallschutz (nicht empfohlen)  
installation in synthetic impact protection (not recommended)



Achtung! Für Einbau aktuelle Montageanleitung anfordern.

Technische Änderungen vorbehalten. Stand: 03.2018

